

Документ подписан простой электронной подписью.  
Информация о владельце:

ФИО: Минцаев М.Омарович

Должность: Ректор

Дата подписания: 16.08.2024 09:45:50

Уникальный программный ключ:

236bcc35c296f119d6aafdc22836b21db52dbc07971a86865a5825f9fa4304cc

**МИНИСТЕРСТВО НАУКИ И ВЫСШЕГО ОБРАЗОВАНИЯ РОССИЙСКОЙ ФЕДЕРАЦИИ**  
**ГРОЗНЕНСКИЙ ГОСУДАРСТВЕННЫЙ НЕФТЯНОЙ ТЕХНИЧЕСКИЙ УНИВЕРСИТЕТ**  
**имени академика М.Д. Миллионщикова**



**РАБОЧАЯ ПРОГРАММА**

ДИСЦИПЛИНЫ

**«Теоретическая механика»**

**Специальность**

*21.05.01 Прикладная геодезия*

**Специализация**

*«Инженерная геодезия»*

**Год начала подготовки**

2024

**Квалификация выпускника**

*Инженер-геодезист*

**Цель:** Изучение теоретической механики имеет своей целью дать студенту необходимый объем фундаментальных знаний в области механического взаимодействия, равновесия и движения материальных тел, на базе которых строится большинство специальных дисциплин инженерно-технического образования. Изучение курса теоретической механики способствует расширению научного кругозора и повышению общей культуры будущего специалиста, развитию его мышления и становлению его мировоззрения.

**Задачи изучения дисциплины:**

- дать студенту первоначальные представления о постановке инженерных и технических задач, их формализации, выборе модели механического явления;
- привить навыки использования математического аппарата для решения инженерных задач в области механики;
- освоить основы методов статического расчета конструкций и их элементов;
- освоить основы кинематического и динамического исследования элементов строительных конструкций, строительных машин и механизмов;
- формирование знаний и навыков, необходимых для изучения ряда профессиональных дисциплин;
- развитие логического мышления и творческого подхода к решению профессиональных задач.

**2. Место дисциплины в структуре образовательной программы**

Дисциплина «Теоретическая механика» относится к базовой части математического, естественного научного и общетехнического цикла и обеспечивает логическую связь, во-первых, между физикой и математикой, применяя математический аппарат к описанию и изучению физических явлений, и, во-вторых, между естественнонаучными дисциплинами и общетехническими и специальными. Дисциплина является частью модуля «механика»

**3. Перечень планируемых результатов обучения по дисциплине (модулю), соотнесенных с индикаторами достижения компетенций (Таблица 1)**

**Таблица 1**

Код по ФГОС	Индикаторы достижения	Планируемые результаты обучения по дисциплине (ЗУВ)
<b>общепрофессиональные</b>		
<b>ОПК-4</b> Способен оценивать результаты научно-технических разработок, научных исследований и обосновывать собственный выбор, систематизируя и обобщая достижения в области геодезии и смежных областях	ОПК-4.5 Знает основные подходы к формализации и модели движения и равновесия материальных тел и механических систем	знать: - актуальную нормативную документацию, регламентирующую производство топографо-геодезической деятельности; уметь: - находить информацию и использовать её для принятия решений в профессиональной деятельности; владеть: - методами поиска и анализа информации.

**4. Объем дисциплины и виды учебной работы**

Таблица 2

Вид учебной работы	Всего часов/ зач. ед.		Семестры	
			7	8
	ОФО	ЗФО	ОФО	ЗФО
<b>Контактная работа (всего)</b>	<b>51/1,4</b>	16/0,4	<b>51/1,4</b>	16/0,4
В том числе:				
Лекции	17/0,4	8/0,2	17/0,4	8/0,2
Практические занятия	34/0,9	8/0,2	34/0,9	8/0,2
<b>Самостоятельная работа (всего)</b>	<b>93/2,6</b>	<b>128/3,6</b>	<b>93/2,6</b>	<b>128/3,6</b>
В том числе:				
Расчетно-графические работы	21/0,55	48/1,3	21/0,55	48/1,3
<i>И (или) другие виды самостоятельной работы:</i>				
Подготовка к практическим занятиям	36/1	44/1,2	36/1	44/1,2
Подготовка к экзамену	36/1	36/1	36/1	36/1
<b>Вид отчетности</b>	экз	экз	экз	экз
<b>Общая трудоемкость дисциплины</b>	<b>ВСЕГО в часах</b>	<b>144</b>	<b>144</b>	<b>144</b>
	<b>ВСЕГО в зач. единицах</b>	<b>4</b>	<b>4</b>	<b>4</b>

## 5. Содержание дисциплины

### 5.1. Разделы дисциплины и виды занятий

Таблица 3

№ п/п	Наименование раздела дисциплины	Часы лекционных занятий	Часы практических занятий	Всего часов
		ОФО	ОФО	ОФО
1	Статика	6	10	16
3	Кинематика	6	10	16
4	Динамика	5	14	19

### 5.2 Лекционные занятия

Таблица 4

№ п/п	Наименование раздела дисциплины	Содержание разделов
1	Статика	<ol style="list-style-type: none"> <li>1. Основные понятия и аксиомы статики. Связи и реакции связей.</li> <li>2. Геометрический и аналитический способы сложения сил. Разложение сил. Проекция силы на ось и плоскость.</li> <li>3. Моменты сил относительно неподвижного центра и оси.</li> <li>4. Теория пар сил. Теоремы о парах сил. Пара сил и момент пары. Приведение системы пар сил к простейшему виду. Условия уравновешенности системы пар сил.</li> <li>5. Теорема о параллельном переносе силы. Метод Пуансо приведения системы сил к данному центру. Главный вектор и главный момент системы сил. Частные случаи приведения системы сил.</li> <li>6. Условия равновесия тела под действием системы сил в векторной и геометрической формах. Теорема Вариньона о моменте равнодействующей относительно любого центра или оси.</li> </ol>

		<ol style="list-style-type: none"> <li>7. Условия равновесия тела под действием пространственной и плоской системы сходящихся сил в аналитической форме. Теорема о трех силах.</li> <li>8. Условия равновесия тела под действием пространственной произвольной системы сил в аналитической форме. Условия равновесия для частично закрепленного тела.</li> <li>9. Условия равновесия тела под действием плоской произвольной системы сил в аналитической форме.</li> <li>10. Равновесие систем тел. Статически определимые и статически неопределимые системы тел. Определение внутренних усилий. Распределенные силы.</li> <li>11. Законы трения скольжения. Равновесие при наличии трения. Угол трения, конус трения.</li> </ol>
2	<b>Кинематика</b>	<ol style="list-style-type: none"> <li>1. Введение в кинематику.</li> <li>2. Кинематика точки. Способы задания движения точки.</li> <li>3. Определение вектора скорости и ускорения точки при векторном способе задания движения точки.</li> <li>4. Определение скорости и ускорения точки при координатном способе задания движения точки.</li> <li>5. Естественные оси. Определение вектора скорости и ускорения точки при естественном способе задания движения точки.</li> <li>6. Простейшие движения твердого тела. Степени свободы и теорема о проекциях скоростей.</li> <li>7. Поступательное движение твердого тела.</li> <li>8. Вращательное движение твердого тела вокруг неподвижной оси. Кинематические характеристики вращения.</li> <li>9. Скорости и ускорения точек вращающегося тела.</li> <li>10. Плоскопараллельное движение твердого тела. Уравнения плоскопараллельного движения твердого тела. Определение траекторий точек плоской фигуры.</li> <li>11. Определение скоростей точек плоской фигуры. Мгновенный центр скоростей. Определение скоростей точек плоской фигуры с помощью мгновенного центра скоростей. Понятие о центроидах. Теорема о проекциях скоростей точек на ось, проходящую через эти точки.</li> <li>12. Определение ускорений точек плоской фигуры.</li> <li>13. Сложное движение точки. Относительное, переносное и абсолютное движения. Теорема о сложении скоростей. Теорема Кориолиса о сложении ускорений.</li> <li>14. Сложное движение твердого тела. Определение. Сложение поступательных движений. Сложение вращений вокруг пересекающихся и параллельных осей. Сложение поступательных и вращательных движений.</li> </ol>
3	<b>Динамика</b>	<ol style="list-style-type: none"> <li>1. Введение в динамику. Основные понятия и определения. Законы динамики точки. Задачи динамики материальной точки. Принцип Даламбера. Динамика относительного движения. Основные виды сил.</li> <li>2. Дифференциальные уравнения движения материальной точки. Решение первой задачи динамики точки (определение сил по заданному движению). Решение основной задачи динамики точки при прямолинейном и криволинейном движении точки.</li> <li>3. Несвободное движение точки. Относительное движение точки. Принцип Даламбера для материальной точки.</li> <li>4. Общие теоремы динамики точки. Количество движения точки. Импульс</li> </ol>

		<p>силы. Теорема об изменении количества движения точки. Теорема об изменении момента количества движения точки. Работа силы. Мощность. Кинетическая энергия точки. Теорема об изменении кинетической энергии точки.</p> <p>5. Прямолинейные колебания точки. Свободные колебания без учета сил сопротивления. Свободные колебания при вязком сопротивлении (затухающие колебания). Вынужденные колебания. Явление резонанса.</p> <p>6. Динамика механической системы. Свойства механической системы. Масса системы. Центр масс. Осевой момент инерции твердого тела. Центробежный момент инерции твердого тела.</p> <p>7. Дифференциальные уравнения движения механической системы. Общие теоремы динамики механической системы. Количество движения механической системы. Теорема об изменении количества движения механической системы. Теорема об изменении момента количества движения механической системы. Некоторые случаи вычисления работы. Кинетическая энергия механической системы. Теорема об изменении кинетической энергии механической системы.</p> <p>8. Силовое поле. Потенциальная энергия. Работа сил потенциального поля. Понятие о рассеивании полной механической энергии.</p> <p>9. Принцип Даламбера для механической системы. Главный вектор и главный момент сил инерции.</p> <p>10. Основные понятия аналитической механики. Связи. Виртуальные и действительные перемещения. Виртуальная работа. Идеальные связи. Обобщенные координаты и обобщенные силы. Принцип возможных перемещений.</p> <p>11. Общее уравнение динамики.</p> <p>12. Уравнения Лагранжа второго рода.</p> <p>13. Колебания механической системы с одной степенью свободы. Условия равновесия в обобщенных координатах. Устойчивость равновесия. Свободные (собственные колебания) колебания механической системы. Вынужденные колебания механической системы.</p>
--	--	--

### 5.3. Лабораторный практикум (не предусматривается)

### 5.4. Практические занятия (семинары)

Таблица 4

№ п/п	Наименование раздела дисциплины	Содержание раздела
1	Статика	Введение в статику. Системы сходящихся сил. Уравнение равновесия сил. Решение задач.
2	Статика	Теория пар. Равновесие системы пар. Уравнение равновесие моментов. Решение задач.
3	Статика	Произвольная система сил в плоскости. Условия равновесия. Решение задач.
4	Статика	Центр параллельных сил. Центр тяжести линии, площади, объема. Решение задач.
5	Статика	Введение в кинематику. Кинематика точки. Уравнения движения точки. Решение задач.
6	Кинематика	Кинематика твердого тела. Простые виды движения. Решение задач.

7	Кинематика	Кинематика твердого тела. Простые виды движения. Решение задач.
8	Кинематика	Кинематика твердого тела. Сложное движение. Решение задач.
9	Кинематика	Сложное движение точки. Решение задач.
10	Динамика	Дифференциальные уравнения движения точки. Решение задач.
11	Динамика	Применение основных теорем динамики точки. Решение задач.
13	Динамика	Применение основных теорем динамики системы в решение задач механики.
14	Динамика	Использование принципов Лагранжа и Даламбера в решение задач динамики и статики.
15	Динамика	Метод кинестатики. Решение задач с помощью общего уравнения динамики.

### **6. Самостоятельная работа студентов по дисциплине**

Самостоятельная работа по дисциплине составляет: ОФО 20 часов; ЗФО 100 часов.

Программой предусматривается самостоятельное освоение части разделов курса. Результатом изучения является выполнение РГР. После собеседования и защиты РГР тема считается усвоенной. На выполнение РГР и защиту отводится 20 часов.

#### **Темы для самостоятельного изучения**

1. Условия равновесия тела под действием пространственной произвольной системы сил в аналитической форме. Случай параллельных сил.
2. Трение качения. Момент трения качения, коэффициент трения качения.
3. Центр параллельных сил. Центр тяжести твердого тела. Координаты центров тяжести однородных тел. Способы определения координат центров тяжести однородных тел..
4. Равномерное и равнопеременное движения точки. Определение кинематических характеристик движения.
5. Частные случаи вращения твердого тела.
6. Определение ускорений точек плоской фигуры. Мгновенный центр ускорений.
7. Сферическое движение твердого тела. Кинематические уравнения Эйлера. Скорости и ускорения точек тела.
8. Движение под действием центральной силы.
9. Главные и центральные оси инерции.  
Моменты инерции относительно параллельных осей.
10. Движение материальной точки, брошенной под углом к горизонту.
11. Понятие о статической и динамической балансировке.
12. Элементарная теория удара. Основные понятия.

#### **Перечень тем для расчетно-графических работ**

1. Определение реакции опор составной конструкции.
2. Кинематика точки.
3. Интегрирование дифференциальных уравнений движения материальной точки, находящейся под действием постоянных и переменных сил.

#### **Учебно-методическое обеспечение для самостоятельной работы студентов**

1. Яковенко Г.Н. Краткий курс теоретической механики: учебное пособие/Г.Н. Яковенко. — Москва: БИНОМ. Лаборатория знаний, 2015. —117 с. — ISBN 978-5-9963-2971-7. — Текст: электронный // Электронно-библиотечная система IPR BOOKS : [сайт]. — URL: <http://www.iprbookshop.ru/6535.html>.
2. Куриленко Г.А. Краткий курс прикладной механики: учебное пособие / Г.А. Куриленко. — Новосибирск: Новосибирский государственный технический университет, 2017. —124 с. — ISBN 978-5-7782-3352-2. —Текст: электронный // Электронно-библиотечная система IPR BOOKS: [сайт]. — URL: <http://www.iprbookshop.ru/91704.htm>

3. Шинкин В.Н. Теоретическая механика: динамика и аналитическая механика. Курс лекций / В.Н. Шинкин. — Москва: Издательский Дом МИСиС, 2011. — 206 с. — ISBN 978-5-87623-391-2. — Текст: электронный // Электронно-библиотечная система IPR BOOKS: [сайт]. — URL: <http://www.iprbookshop.ru/56205.html>
4. Шинкин В.Н. Теоретическая механика. Статика и кинематика: курс лекций / В. Н. Шинкин. — Москва: Издательский Дом МИСиС, 2008. — 85 с. — ISBN 2227-8397. — Текст: электронный // Электронно-библиотечная система IPR BOOKS : [сайт]. — URL: <http://www.iprbookshop.ru/56204.html>.
5. Кульгина Л.М. Теоретическая механика: курс лекций / Л.М. Кульгина, А.Р. Закирян, Ю.Л. Смерек. — Ставрополь: Северо-Кавказский федеральный университет, 2015. — 118 с. — ISBN 2227-8397. — Текст: электронный // Электронно-библиотечная система IPR BOOKS: [сайт]. — URL: <http://www.iprbookshop.ru/62871.html>.
6. Теоретическая механика: курс лекций / Т.А. Валькова, О.И. Рабцкая, А.Е. Митяев [и др.]; под редакцией Т.А. Вальковой. — Красноярск: Сибирский федеральный университет, 2019. — 272 с. — ISBN 978-5-7638-4004-9. — Текст: электронный // Электронно-библиотечная система IPR BOOKS: [сайт]. — URL: <http://www.iprbookshop.ru/100123.htm>.
7. Голубев Ю.Ф. Основы теоретической механики: учебник / Ю.Ф. Голубев. — Москва: Московский государственный университет имени М.В. Ломоносова, 2000. — 720 с. — ISBN 5-211-04244-1. — Текст: электронный // Электронно-библиотечная система IPR BOOKS: [сайт]. — URL: <http://www.iprbookshop.ru/13347.html>.
8. Люкшин Б.А. Практикум по теоретической механике: учебно-методическое пособие/Б.А. Люкшин. — Томск: Томский государственный университет систем управления и радиоэлектроники, 2012. — 171 с. — ISBN 2227-8397. — Текст: электронный // Электронно-библиотечная система IPR BOOKS: [сайт]. — URL: <http://www.iprbookshop.ru/14019.html>.
9. Шнеерсон Е.З. Теоретическая механика. Раздел «Динамика». Динамика материальной точки, общие теоремы динамики, удар: учебное пособие / Е.З. Шнеерсон. — Санкт-Петербург: Российский государственный гидрометеорологический университет, 2001. — 70 с. — ISBN 2227-8397. — Текст: электронный // Электронно-библиотечная система IPR BOOKS : [сайт]. — URL: <http://www.iprbookshop.ru/14916.html>.
10. Горбач Н.И. Теоретическая механика. Динамика: учебное пособие / Н.И. Горбач. — Минск: Вышэйшая школа, 2012. — 320 с. — ISBN 978-985-06-2197-9. — Текст: электронный // Электронно-библиотечная система IPR BOOKS: [сайт]. — URL: <http://www.iprbookshop.ru/20286.html>.
11. Красюк А.М. Теоретическая механика. Сборник заданий: учебное пособие / А. М. Красюк. — Новосибирск : Новосибирский государственный технический университет, 2010. — 92 с. — ISBN 978-5-7782-1318-0. — Текст: электронный // Электронно-библиотечная система IPR BOOKS: [сайт]. — URL: <http://www.iprbookshop.ru/45439.html>.
12. Вержанский П.М. Теоретическая механика. Сборник заданий по теоретической механике. Динамика: учебное пособие / П. М. Вержанский, Б. В. Воронин. — Москва: Издательский Дом МИСиС, 2017. — 91 с. — ISBN 978-5-906953-16-2. — Текст: электронный // Электронно-библиотечная система IPR BOOKS : [сайт]. — URL: <http://www.iprbookshop.ru/78526.html>.
13. Колмыкова И.В. Теоретическая механика. Сборник заданий: учебное пособие / И. В. Колмыкова. — Белгород: Белгородский государственный технологический университет им. В.Г. Шухова, ЭБС АСВ, 2018. — 126 с. — ISBN 2227-8397. — Текст: электронный // Электронно-библиотечная система IPR BOOKS: [сайт]. — URL: <http://www.iprbookshop.ru/89852.html>.
14. Красюк А.М. Сборник заданий для расчетно-графических работ по теоретической механике : учебное пособие / А. М. Красюк, А. А. Рыков. — Новосибирск: Новосибирский государственный технический университет, 2013. — 164 с. — ISBN 978-5-7782-2237-3. — Текст: электронный // Электронно-библиотечная система IPR BOOKS: [сайт]. — URL: <http://www.iprbookshop.ru/45433.html>.
15. Саидов М.А., Балатханова Э.М., Бурсагов Р.А. Методические рекомендации к выполнению самостоятельных работ по дисциплине «Теоретическая механика». г. Грозный: 2019.

## 7. Оценочные средства

### Вопросы к первой рубежной аттестации

1. Что изучает теоретическая механика? Что называется: механическим движением, материальной точкой, системой материальных точек или тел, абсолютно твёрдым телом, механической силой, системой сил?
2. Что изучает статика? Перечислите аксиомы статики.
3. Как спроецировать вектор силы на ось и на плоскость?
4. Что называется, связью, силой реакции связи? Покажите виды связей и их реакции.
5. Дайте определение системы сходящихся сил. Запишите уравнения равновесия для пространственной и плоской систем сходящихся сил. Сформулируйте теорему о равновесии трёх непараллельных сил.
6. Как определяется момент силы относительно точки и оси. Сформулируйте теорему Вариньона. Что называется, парой сил? Чему равен момент пары?
7. Условия равновесия плоско произвольной системы сил.
8. Сформулируйте теорему Пуансо.
9. Системы статически определимые и статически неопределимые. Способы решения статически неопределённых задач.
10. Произвольно пространственной система сил.
11. Условия равновесия произвольно пространственной системы сил.
12. Сформулируйте и запишите закон трения скольжения. Что такое коэффициент трения скольжения?
13. Запишите условия равновесия пространственной произвольной системы сил.
14. Что называется, центром тяжести тела? Запишите способы определения координат центров тяжести однородных тел.
15. Что изучает кинематика? Запишите три способа задания движения точки.
16. Как определяется скорость точки при: векторном способе задания движения точки, координатном способе задания движения точки и естественном способе задания движения точки?
17. Как определяется ускорение точки при: векторном способе задания движения точки, координатном способе задания движения точки и естественном способе задания движения точки?
18. Что называется, поступательным движением тела? Основные свойства поступательного движения тела.
19. Что называется, вращательным движением тела вокруг неподвижной оси? Угловая скорость и угловое ускорение тела.
20. Законы равномерного и равнопеременного вращения тела.
21. Скорости и ускорения отдельных точек вращающегося тела.
22. Плоско параллельное движение. Скорость и ускорение при плоско параллельном движении тела. Мгновенный центр скоростей. Мгновенный центр ускорений.
23. Сложное движение точки. Определение скорости и ускорения при сложном составном движении тела.

1. Укажите правильные выражения для касательного (тангенциального), нормального (центростремительного) и полного ускорений.

2 балла

$$а) \quad a_{\tau} = \frac{d^2 r}{dt^2}; \quad a_n = \frac{d^2 S}{dt^2}; \quad a = \sqrt{a_t^2 + a_n^2} = \sqrt{\frac{d^2 r}{dt^2} + \frac{d^2 S}{dt^2}};$$

$$б) \quad a_{\tau} = \frac{dV}{dt}; \quad a_n = \frac{d\varphi}{dS}; \quad a = \sqrt{a_t^2 + a_n^2} = \sqrt{\frac{dV}{dt} - \frac{d\varphi}{dS}};$$

$$в) \quad a_{\tau} = \frac{dV}{dt}; \quad a_n = \frac{V^2}{\rho}; \quad a = \sqrt{a_{\tau}^2 + a_n^2} = \sqrt{\left(\frac{dV}{dt}\right)^2 + \left(\frac{V^2}{\rho}\right)^2};$$

2. К вертикальной гладкой стене  $AB$  подвешен на тросе  $AC$  однородный шар  $O$ .

4 балла

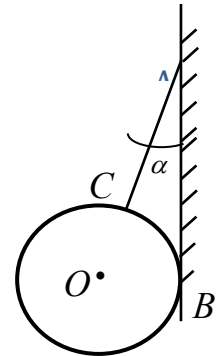
Трос составляет со стеной угол  $\alpha = 60^\circ$ , вес шара  $G = 100 \text{ Н}$ .

Определить натяжение троса  $T$  и давление  $N$  шара на стену.

Ответ:

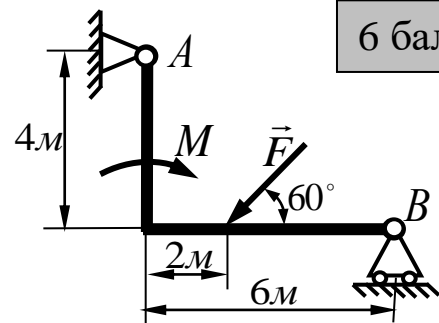
$$N = 173 \text{ Н};$$

$$T = 200 \text{ Н}.$$



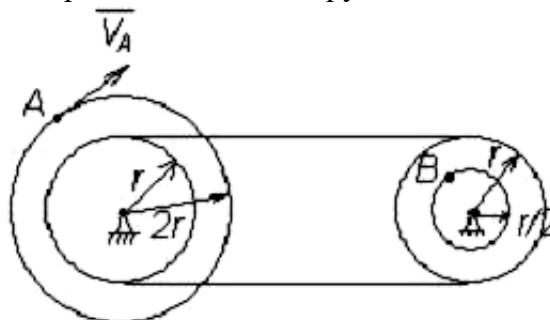
3. Определить реакции опор заданной конструкции, если  $M = 8 \text{ кН} \cdot \text{м}$ ,  $F = 4 \text{ кН}$ .

6 баллов



4. Два шкива соединены ременной передачей. Точка А одного из шкивов имеет скорость  $V_A = 20 \text{ см/с}$ . Определить точки В другого шкива

8 баллов



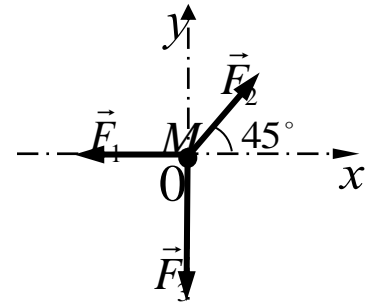
1. Введение в динамику. Основные понятия и определения. Законы динамики.
2. Динамика точки. Дифференциальные уравнения движения точки в проекциях на декартовые и естественные оси. Прямая и обратная задачи динамики точки.
3. Решение прямой и обратной задачи для прямолинейного и криволинейного движения точки.
4. Колебательное движение точки. Свободные колебания точки.
5. Затухающие колебания. Вынужденные колебания.
6. Динамика относительного движения материальной точки
7. Общие теоремы динамики точки. Две меры механического движения.
8. Импульс силы.
9. Теорема об изменении количества движения точки. Следствия теоремы.
10. Теорема об изменении момента количества движения точки (теорема моментов).
11. Следствия теоремы.
12. Механическая система. Дифференциальные уравнения движения механической системы
13. Центр масс механической системы. Теорема о движении центра масс.
14. Моменты инерции тел.
15. Теорема об изменении момента количества движения механической системы. Следствия теоремы.
16. Работа силы. Мощность. Примеры вычисления работ сил тяжести, упругости и трения.
17. Кинетическая энергия точки и тела.
18. Теорема об изменении кинетической энергии точки.
19. Теорема об изменении кинетической энергии механической системы.
20. Кинетическая энергия в различных случаях движения твёрдого тела.
21. Дифференциальные уравнения тела при поступательном, вращательном, плоскопараллельном движения твёрдого тела.
22. Элементы аналитической механики. Связи и их уравнения. Классификация связей.
23. Обобщённые координаты и число степеней свободы механической системы.
24. Обобщённая сила. Идеальные связи.
25. Принцип возможных перемещений.
26. Уравнения Лагранжа второго рода.

(Образец задания 2-ой рубежной аттестации)

образец варианта <i>Теоретическая механика</i> <b>Вариант №1</b>		
1. Центром масс механической системы называют...		
а)	б)	в)
<p>геометрическую точку Сположение которой относительно выбранной системы отсчёта определяется радиусом вектором:</p> $\vec{R}^* = \sum_{k=1}^n \vec{F}_k ?$	<p>геометрическую точку Сположение которой относительно выбранной системы отсчёта определяется радиусом вектором:</p> $\vec{R} = \frac{\sum_{k=1}^n m_k r_k}{M}$	<p>геометрическую точку Сположение которой относительно выбранной системы отсчёта определяется радиусом вектором:</p> $\vec{r}_2 = \vec{r}_1 + \Delta \vec{r}$
		2 балла

2. Материальная точка движется под действием системы сил  $F_1 = 18H$ ,  $F_2 = 30H$ ,  $F_3 = 25H$ ,  $m = 2кг$ .  
Определить величину ускорения точки.

4балла

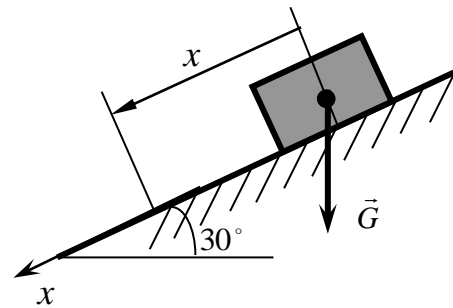


3. Дифференциальное уравнение колебательного движения груза, подвешенного к пружине, имеет вид  $\ddot{x} + 20x = 0$ . . Определить массу груза, если коэффициент жёсткости пружины  $C = 150 H/m$  ?

6 баллов

4. По наклонной плоскости составляющей с горизонтом  $\alpha = 30^\circ$  спускается тело без начальной скорости. Коэффициент трения скольжения тела по наклонной плоскости равен нулю. Определить закон движения данного тела по наклонной плоскости?

8баллов



### Вопросы к экзамену

1. Что изучает теоретическая механика? Что называется механическим движением, материальной точкой, системой материальных точек или тел, абсолютнотвёрдым телом, механической силой, системой сил?
2. Что изучает статика? Перечислите аксиомы статики.
3. Как спроецировать вектор силы на ось и на плоскость?
4. Что называется связью, силой реакции связи? Покажите виды связей и их реакции.
5. Дайте определение системы сходящихся сил. Запишите уравнения равновесия для пространственной и плоской систем сходящихся сил. Сформулируйте теорему о равновесии трёх непараллельных сил.
6. Как определяется момент силы относительно точки и оси. Сформулируйте теорему Вариньона. Что называется парой сил? Чему равен момент пары?
7. Сформулируйте теорему Пуансо. Запишите три формы условий равновесия для плоской произвольной системы сил.
8. Системы статически определимые и статически неопределимые.
9. Способы решения статически неопределимых задач?
10. Какие варианты приведения пространственной произвольной системы сил к простейшему виду? Запишите условия равновесия пространственной произвольной системы сил.
11. Что называется центром тяжести тела? Перечислите способы определения координат центров тяжести однородных тел.
12. Что изучает кинематика? Запишите три способа задания движения точки.
13. Как определяется скорость точки при: векторном способе задания движения точки, координатном способе задания движения точки и естественном способе задания движения точки?

14. Как определяется ускорение точки при: векторном способе задания движения точки, координатном способе задания движения точки и естественном способе задания движения точки?
15. Запишите законы изменения скорости и пути при равномерном и равнопеременном движении точки.
16. Что называется поступательным движением тела?
17. Что называется вращательным движением тела вокруг неподвижной оси? Угловая скорость и угловое ускорение тела. Законы равномерного и равнопеременного вращения тела.
18. Скорости и ускорения отдельных точек вращающегося тела.
19. Плоско-параллельное движение. Скорость и ускорение при плоско параллельном движении тела. Мгновенный центр скоростей. Мгновенный центр ускорений.
20. Сложное движение точки. Определение скорости и ускорения при сложно составном движении тела.
21. Предмет динамики. Основные понятия и определения динамики: материальная точка, масса, сила, основные задачи динамики. Законы механики Галилея-Ньютона.
22. Дифференциальные уравнения движения материальной точки. Движение точки по заданной гладкой неподвижной поверхности. Относительное движение материальной точки.
23. Количество движения материальной точки. Теорема об изменении количества движения точки.
24. Момент количества движения материальной точки относительно центра и оси. Теорема об изменении момента количества движения точки.
25. Кинетическая энергия материальной точки. Теорема об изменении кинетической энергии точки.
26. Принцип Даламбера для материальной точки. Дифференциальное уравнение поступательного движения твердого тела. Движение твердого тела вокруг неподвижной точки.
27. Введение в динамику системы. Механическая система. Классификация сил, действующих на механическую систему. Масса системы. Центр масс системы и его координаты .
28. Осевой момент инерции тела. Центробежные моменты инерции тела. Радиус инерции. Моменты инерции некоторых однородных тел. Теорема Гюйгенса.
29. Дифференциальные уравнения движения системы.
30. Теорема о движении центра масс. Закон сохранения движения центра масс.
31. Количество движения механической системы. Теорема об изменении количества движения механической системы.
32. Момент количества движения механической системы.
33. Кинетическая энергия механической системы. Теорема об изменении кинетической энергии механической системы .
34. Принцип Даламбера для механической системы. Главный вектор и главный момент сил инерции.
35. Колебательное движение точки. Свободные колебание точки.
36. Затухающие колебания.
37. Вынужденные колебания.
38. Работа силы. Мощность. Примеры вычисления работ сил тяжести, упругости и трения.
39. Кинетическая энергия точки и тела.
40. Теорема об изменении кинетической энергии точки.
41. Теорема об изменении кинетической энергии механической системы.
42. Кинетическая энергия в различных случаях движения твёрдого тела.
43. Дифференциальные уравнения тела при поступательном, вращательном, плоскопараллельном движения твёрдого тела.
44. Элементы аналитической механики. Связи и их уравнения. Классификация связей.
45. Обобщённые координаты и число степеней свободы механической системы.
46. Обобщённая сила. Идеальные связи.
47. Принцип возможных перемещений.
48. Уравнения Лагранжа второго рода.

**БИЛЕТ № 18**  
**по дисциплине: «Теоретическая механика»**

1. Условия равновесия произвольной плоской системы сил.
2. Элементарная работа силы. Работа на конечном пути. Мощность.
3. Задача:

Хоккеист, находясь на расстоянии 10 м от ворот, клюшкой сообщает шайбе, лежащей на льду, скорость  $8 \text{ м/с}$ . Шайба, скользя по поверхности, влетает в ворота со скоростью  $7,7 \text{ м/с}$ . Определить коэффициент трения между шайбой и поверхностью льда.

Утверждено на заседании кафедры

Протокол № от 202г.

Зав. кафедрой \_\_\_\_\_

**Текущий контроль**

**Пример решения задачи С-1:**

Дано:

$$G = 10 \text{ кН};$$

$$P = 8 \text{ кН};$$

$$M = 9 \text{ кН} \cdot \text{м};$$

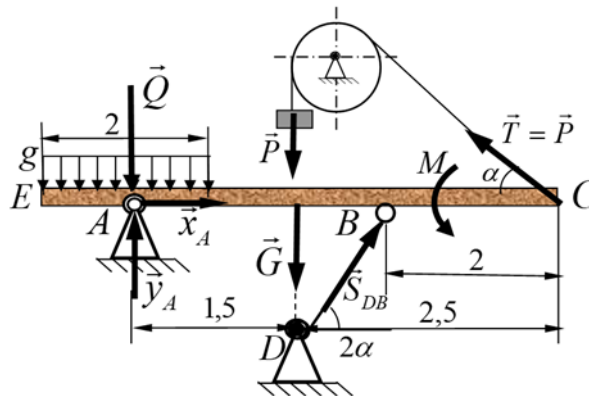
$$g = 1 \frac{\text{кН}}{\text{м}};$$

$$\alpha = 30^\circ$$

$$R_A = ?$$

$$S_{DB} = ?$$

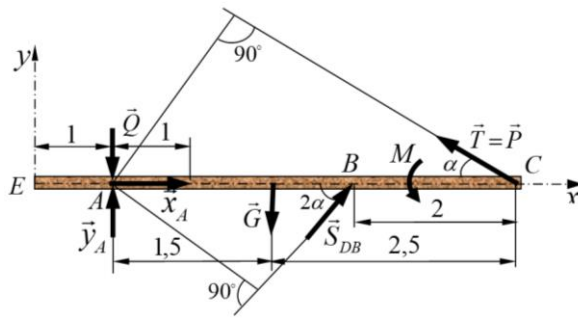
$$T = ?$$



**Решение:**

Рассмотрим балку EABC находящейся в равновесии под действием внешней нагрузки  $P$ ,  $M$ ,  $g$ ,  $G$ . Равновесие балки поддерживается действием груза  $P$ , подвешенной на нерастяжимой нити, однородным невесомым стержнем  $DB$  и неподвижной цилиндрической опорой  $A$ . Заменим распределенную нагрузку действующей на участке сосредоточенной силой  $Q = q \cdot 2 = 2 \cdot 1 = 2 \text{ кН}$ , приложенной в середине данного участка.

Применяя, принцип освобождаемости от связей отбрасываем, связи заменяем их силами реакции, т.е.  $\vec{x}_A$ ;  $\vec{y}_A$ ;  $\vec{S}_{DB}$ ;  $\vec{T}$ . В неподвижной цилиндрической опоре реакция  $\vec{R}_A$  раскладывается на две взаимно перпендикулярно составляющие реакции  $\vec{x}_A$ ;  $\vec{y}_A$ , реакция  $\vec{S}_{DB}$  направлена вдоль стержня, а реакция нити  $\vec{T}$  равно весу груза  $\vec{P}$ , т.е.  $\vec{T} = \vec{P}$  направлена вдоль нити и приложена в точке подвеса балки  $C$ . Изобразим схему конструкции с учётом сил реакции:



Данная конструкция (балки) под действием активных сил и сил реакций (произвольно плоская система сил) находится в состоянии равновесия. Составляем уравнения (условия) равновесия данной системы сил, с учетом системы координат.

$$(1) \sum_{k=1}^n F_{kx} = 0; \quad -P \cos \alpha + S_{DB} \cos 2\alpha + x_A = 0;$$

$$(2) \sum_{k=1}^n F_{ky} = 0; \quad S_{DB} \sin 2\alpha + y_A + P \sin \alpha - G - Q = 0;$$

$$(3) \sum_{K=1}^n m_A(F_K) = 0; \quad 4P \sin \alpha - 1,5G + 2S_{DB} \sin 2\alpha + M = 0.$$

Из составленных уравнений находим неизвестные реакции:

$$\text{из (3): } S_{DB} = \frac{1,5G - M - 4P \sin \alpha}{2 \sin 2\alpha} = \frac{1,5 \cdot 10 - 9 - 4 \cdot 8 \cdot 0,5}{2 \cdot 0,866} = -5,773 \text{ кН};$$

$$\text{из (1): } x_A = P \cos \alpha - S_{DB} \cos 2\alpha = 8 \cdot 0,866 + 5,773 \cdot 0,5 = 9,814 \text{ кН};$$

$$\text{из (2): } y_A = G + Q - S_{DB} \sin 2\alpha - P \sin \alpha = 10 + 2 + 5,773 \cdot 0,866 - 8 \cdot 0,5 = 12,999 \text{ кН};$$

Для оценки правильности нахождения сил реакций произведём проверку. На заданной конструкции покажем правильные направления сил реакций, с учётом полученных результатов.

$$\begin{cases} \vec{x}_A \\ \vec{y}_A \end{cases} \text{ - не изменят своего первоначального направления.}$$

$\vec{S}_{DB}$  - направлен противоположную сторону.

Составим уравнения равновесия с изменёнными направлениями векторов  $\vec{y}_A$ ,  $\vec{x}_A$ ,  $\vec{S}_{DB}$ .

$$\sum_{k=1}^n m_C(F_K) = 0; \quad 2\vec{S}_{DB} \sin 2\alpha + 4Q + M + 2,5G - 4y_A = 0;$$

$$5,773 \cdot 2 \cdot 0,866 + 4 \cdot 2 + 9 + 2,5 \cdot 10 - 4 \cdot 12,999 = 0$$

$$9,998 + 8 + 9 + 25 - 51,996 = 0$$

$$0 \equiv 0$$

Реакция  $R_A$  найдётся:

$$R_A = \sqrt{x_A^2 + y_A^2} = \sqrt{9,814^2 + 12,999^2} = 16,287 \text{ кН};$$

$$\text{Ответ: } \begin{cases} R_A = 16,287 \text{ кН}; \\ S_{DB} = 5,773 \text{ кН}; \end{cases} T = 8 \text{ кН};$$

### 7.3. Текущий контроль

#### Образец тестового задания для текущего контроля

№	Задание	Ответ	баллы
1	Точка массой $m = 4 \text{ кг}$ движется по горизонтальной прямой с	3,6	2

	ускорением $a=0,3t$ . Определите модуль силы, действующей на точку в направлении ее движение в момент времени $t=3$ с.	2,4 1,8	
2	Материальная точка движется из состояния покоя вниз по гладкой плоскости, которая наклонена под углом $10^\circ$ к горизонту. Определить, за какое время точка пройдет путь 30 м.	6,54 2,36 5,93	2
3	На материальную точку массой $m=200$ кг, которая находится на горизонтальной поверхности, действует вертикальная подъемная сила $F = 10t^2$ . Определить время $t$ , при котором начнется движения точки.	14,0 12,0 10,25	4
4	Материальная точка массой $m=10$ кг движется по криволинейной траектории под действием силы $F = 0,4t$ . Определите касательное ускорение точки в момент времени $t=0,4$ с, когда угол между силой и вектором равен $30^\circ$ .	2,86 1,39 0,54	6
5	Материальная точка массой $m=7$ кг движется в горизонтальной плоскости $OxOy$ скоростью $\vec{v} = 0,4t\hat{i} + 0,5t\hat{j}$ . Определите модуль силы, действующей на нее в плоскости движения.	2,36 6,24 4,48	6
6	Положение центра масс $S$ механической системы массой $m=50$ кг определяется радиус-вектором $\vec{r}_C = 3\hat{i} + 4\hat{j} + 5\hat{k}$ . Определить статический момент масс этой системы относительно плоскости $Oxy$ .	250 150 350	2
7	Какую работу совершают действующие на материальную точку силы, если ее кинетическая энергия уменьшится с 50 до 25 Дж?	25 -25 -50	2
8	Модуль постоянной по направлению силы изменяется по закону $F = 5 + 9t^2$ . Найти модуль импульса этой силы за промежуток времени $\tau = t_2 - t_1$ , где $t_2 = 2$ с, $t_1 = 0$ .	24 34 46	4
9	Материальная точка массой $m=2$ кг скользит по негладкой горизонтальной плоскости под действием силы $F = 10$ Н, составляющей угол $\alpha = 30^\circ$ с горизонтальной плоскостью. Определить ускорение материальной точки, если коэффициент трения $f = 0,1$ .	3,60 2,6 1,8	6

**7.4. Описание показателей и критериев оценивания компетенций на различных этапах их формирования, описание шкалы оценивания.**

**Таблица 7**

Планируемые результаты освоения компетенции	Критерии оценивания результатов обучения				Наименование оценочного средства
	менее 41 баллов (неудовлетворительно)	41-60 баллов (удовлетворительно)	61-80 баллов (хорошо)	81-100 баллов (отлично)	
<b>ОПК-4</b> Способен оценивать результаты научно-технических разработок, научных исследований и обосновывать собственный выбор, систематизируя и обобщая достижения в области геодезии и смежных областях <b>ОПК-3</b> .					
<b>знать:</b> основные подходы к формализации и модели движения и равновесия материальных тел и механических систем	Фрагментарные знания	Неполные знания	Сформированные, но содержащие отдельные пробелы знания	Сформированные систематические знания	<i>контролирующие материалы по дисциплине, в числе которых могут быть: контрольные работы, тестовые задания</i>
<b>уметь:</b> Находить информацию и использовать её для принятия решений в профессиональной деятельности;	Частичные умения	Неполные умения	Умения полные, допускаются небольшие ошибки	Сформированные умения	
<b>владеть:</b> Методами поиска и анализа информации;	Частичное владение навыками	Несистематическое применение навыков	В систематическом применении навыков допускаются пробелы знаний	Успешное и систематическое применение навыков	

## **8. Особенности реализации дисциплины для инвалидов и лиц с ограниченными возможностями здоровья**

Для осуществления процедур текущего контроля успеваемости и промежуточной аттестации обучающихся созданы фонды оценочных средств, адаптированные для инвалидов и лиц с ограниченными возможностями здоровья и позволяющие оценить достижение ими запланированных в основной образовательной программе результатов обучения и уровень сформированности всех компетенций, заявленных в образовательной программе. Форма проведения текущей аттестации для студентов-инвалидов устанавливается с учетом индивидуальных психофизических особенностей (устно, письменно на бумаге, письменно на компьютере, в форме тестирования и т.п.). При тестировании для слабовидящих студентов используются фонды оценочных средств с укрупненным шрифтом. На экзамен приглашается сопровождающий, который обеспечивает техническое сопровождение студенту. При необходимости студенту-инвалиду предоставляется дополнительное время для подготовки ответа на экзамене (или зачете). Обучающиеся с ограниченными возможностями здоровья и обучающиеся инвалиды обеспечиваются печатными и электронными образовательными ресурсами (программы, учебные пособия для самостоятельной работы и т.д.) в формах, адаптированных к ограничениям их здоровья и восприятия информации:

1) для инвалидов и лиц с ограниченными возможностями здоровья **по зрению:**

- **для слепых:** задания для выполнения на семинарах и практических занятиях оформляются рельефно-точечным шрифтом Брайля или в виде электронного документа, доступного с помощью компьютера со специализированным программным обеспечением для слепых, либо зачитываются ассистентом; письменные задания выполняются на бумаге рельефно-точечным шрифтом Брайля или на компьютере со специализированным программным обеспечением для слепых либо надиктовываются ассистенту; обучающимся для выполнения задания при необходимости предоставляется комплект письменных принадлежностей и бумага для письма рельефно-точечным шрифтом Брайля, компьютер со специализированным программным обеспечением для слепых;

- **для слабовидящих:** обеспечивается индивидуальное равномерное освещение не менее 300 люкс; обучающимся для выполнения задания при необходимости предоставляется увеличивающее устройство; возможно также использование собственных увеличивающих устройств; задания для выполнения заданий оформляются увеличенным шрифтом;

2) для инвалидов и лиц с ограниченными возможностями здоровья **по слуху:**

- **для глухих и слабослышащих:** обеспечивается наличие звукоусиливающей аппаратуры коллективного пользования, при необходимости обучающимся предоставляется звукоусиливающая аппаратура индивидуального пользования; предоставляются услуги сурдопереводчика;

- **для слепоглухих** допускается присутствие ассистента, оказывающего услуги тифлосурдопереводчика (помимо требований, выполняемых соответственно для слепых и глухих);

3) для лиц с тяжелыми нарушениями речи, глухих, слабослышащих лекции и семинары, проводимые в устной форме, проводятся в письменной форме;

4) для инвалидов и лиц с ограниченными возможностями здоровья, **имеющих нарушения опорно-двигательного аппарата:**

- для лиц с нарушениями опорно-двигательного аппарата, нарушениями двигательных функций верхних конечностей или отсутствием верхних конечностей: письменные задания выполняются на компьютере со специализированным программным обеспечением или на диктовываются ассистенту; выполнение заданий (тестов, контрольных работ), проводимые в письменной форме, проводятся в устной форме путем опроса, беседы с обучающимся.

## 9. Учебно-методическое и информационное обеспечение дисциплины

1. Кальмова М.А. Техническая механика: учебно-методическое пособие / Кальмова М.А., Муморцев А.Н., Ахмедов А.Д.. — Самара: Самарский государственный архитектурно-строительный университет, ЭБС АСВ, 2016. — 144 с. — ISBN 978-5-9585-0664-4. — Текст : электронный // Электронно-библиотечная система IPR BOOKS : [сайт]. — URL: <http://www.iprbookshop.ru/58836.html>
2. Максина Е.Л. Техническая механика: учебное пособие / Максина Е.Л.. — Саратов : Научная книга, 2019. — 159 с. — ISBN 978-5-9758-1792-1. — Текст : электронный // Электронно-библиотечная система IPR BOOKS : [сайт]. — URL: <http://www.iprbookshop.ru/81063.html>
3. М.А. Саидов, Р.А. Бурсагов. Методические указания к выполнению самостоятельных работ по дисциплине «Теоретическая механика». ФГБОУВО ГГНТУ, 2019 – 34с.

## 10. Материально-техническое обеспечение дисциплины

10.1 WinPro 10 RUS Upgrd OLP NL Acsmc, право на использование (код FQC-09519);

WINHOME 10 RUS OLP NL Acsmc Legalization Get Genuine, право на использование (код KW9-00322);

Office Std 2019 RUS OLP NL Acsmc, право на использование (код 021-10605) (контракт 267-ЭА-19 от 15.02.2019 г., лицензия № 87630749, бессрочная).

10.2 Помещение для самостоятельной работы 2-13. Читальный зал библиотеки (УК №2 ФГБОУ ВО ГГНТУ, г. Грозный, пр. Кадырова, 30)

Аудитория на 16 посадочных мест оборудована специализированной учебной мебелью: стол преподавателя, стол аудиторный двухместный, стулья аудиторные; оснащена системными блоками – Сервер: Деро. Модель: Storm 1480LT

Процессор: Intel® Xeon® E5-2620 v4. Количество ядер: 8. Количество потоков: 16. 64 Гб. Системный дисковый массив: (onboard SATA):1 x 240 Гб SSD SATA-накопитель; дисковый массив: 1 x 1000 Гб SATA-накопитель (7200 об/мин); тонкий клиент DEPO Sky 180. Процессор: Intel® Celeron® Processor J3060 (2-Cores, 1.60GHz, 2Mb, up to 2.48 GHz).

## **Методические указания по освоению дисциплины «Теоретическая механика»**

### **1. Методические указания для обучающихся по планированию и организации времени, необходимого для освоения дисциплины.**

Изучение рекомендуется начать с ознакомления с рабочей программой дисциплины, ее структурой и содержанием разделов (модулей), фондом оценочных средств, ознакомиться с учебно-методическими информационным обеспечением дисциплины.

Дисциплина «Теоретическая механика» состоит из 3 связанных между собой разделов, обеспечивающих последовательное изучение материала.

Обучение по дисциплине «Теоретическая механика» осуществляется в следующих формах:

1. Аудиторные занятия (лекции, практические занятия, лабораторные занятия).
2. Самостоятельная работа студента (подготовка к лекциям, практическим и лабораторным занятиям, тестами подготовка к индивидуальным консультациям с преподавателем).
3. Интерактивные формы проведения занятий (лекция-дискуссия и др., формы).

Учебный материал структурирован, и изучение дисциплины производится в тематической последовательности. Каждому практическому занятию и самостоятельному изучению материала предшествует лекция по данной теме. Обучающиеся самостоятельно проводят предварительную подготовку к занятию, принимают активное и творческое участие в обсуждении теоретических вопросов, разборе проблемных ситуаций и поисков путей их решения. Многие проблемы, изучаемые в курсе, носят дискуссионный характер, что предполагает интерактивный характер проведения занятий на конкретных примерах.

#### **Описание последовательности действий обучающегося**

При изучении курса следует внимательно слушать и конспектировать материал, излагаемый на аудиторных занятиях. Для его понимания и качественного усвоения рекомендуется следующая последовательность действий:

1. После окончания учебных занятий для закрепления материала просмотреть и обдумать текст лекции, прослушанной сегодня, разобрать рассмотренные примеры (10–15 минут).
2. При подготовке к лекции следующего дня повторить текст предыдущей лекции, подумать о том, какая может быть следующая тема (10–15 минут).
3. В течение недели выбрать время для работы с литературой в библиотеке (по 1 часу).
4. При подготовке к практическому занятию повторить основные понятия по теме, изучить примеры. Решая конкретную ситуацию, предварительно понять, какой теоретический материал нужно использовать. Наметить план решения, попробовать на его основе решить 1–2 практические ситуации.

### **2. Методические указания по работе обучающихся во время проведения лекций.**

Лекции дают обучающимся систематизированные знания по дисциплине, концентрируют их внимание на наиболее сложных и важных вопросах. Лекции обычно излагаются в традиционном или в проблемном стиле. Для студентов в большинстве случаев в проблемном стиле. Проблемный стиль позволяет стимулировать активную познавательную деятельность обучающихся и их интерес к дисциплине, формировать творческое мышление, прибегать к противопоставлениям и сравнениям, делать обобщения, активизировать внимание обучающихся путем постановки проблемных вопросов, поощрять дискуссию.

Во время лекционных занятий рекомендуется вести конспектирование учебного материала, обращать внимание на формулировки и категории, раскрывающие суть того или иного явления, или процессов, выводы и практические рекомендации.

Конспект лекции лучше подразделять на пункты, соблюдая красную строку.

Этому в большой степени будут способствовать вопросы плана лекции, предложенные преподавателям. Следует обращать внимание на акценты, выводы, которые делает преподаватель, отмечая наиболее важные моменты в лекционном материале замечаниями «важно», «хорошо запомнить» и т. п. Можно сделать это с помощью разноцветных маркеров или ручек, подчеркивая термины и определения.

Целесообразно разработать собственную систему сокращений, аббревиатур и символов. Однако при дальнейшей работе с конспектом символы лучше заменить обычными словами для быстрого зрительного восприятия текста.

Работая над конспектом лекций, необходимо использовать не только основную литературу, но и ту литературу, которую дополнительно рекомендовал преподаватель. Именно такая серьезная, кропотливая работа с лекционным материалом позволит глубоко овладеть теоретическим материалом. Тематика лекций дается в рабочей программе дисциплины.

### **3. Методические указания обучающимся по подготовке к практическим занятиям.**

На практических занятиях приветствуется активное участие в обсуждении конкретных ситуаций, способность на основе полученных знаний находить наиболее эффективные решения поставленных проблем, уметь находить полезный дополнительный материал по тематике семинарских занятий.

Студенту рекомендуется следующая схема подготовки к практическому занятию:

1. Ознакомление с планом практического занятия, который отражает содержание предложенной темы;
2. Проработать конспект лекций;
3. Прочитать основную и дополнительную литературу.

В процессе подготовки к практическим занятиям, необходимо обратить особое внимание на самостоятельное изучение рекомендованной литературы. При всей полноте конспектирования лекции в ней невозможно изложить весь материал из-за лимита аудиторных часов. Поэтому самостоятельная работа с учебниками, учебными пособиями, научной, справочной литературой, материалами периодических изданий и Интернета является наиболее эффективным методом получения дополнительных знаний, позволяет значительно активизировать процесс овладения информацией, способствует более глубокому усвоению изучаемого материала, формирует у студентов отношение к конкретной проблеме.

Все новые понятия по изучаемой теме необходимо выучить наизусть и внести в глоссарий, который целесообразно вести с самого начала изучения курса;

1. Ответить на вопросы плана практического занятия;
2. Проработать тестовые задания и задачи;
3. Ответить на вопросы плана лабораторного занятия;
4. При затруднениях сформулировать вопросы к преподавателю.

Результат такой работы должен проявиться в способности студента свободно ответить на теоретические вопросы практикума, выступать и участвовать в коллективном обсуждении вопросов изучаемой темы, правильно выполнять практические задания и иные задания, которые даются в фонде оценочных средств дисциплины.

### **4. Методические указания обучающимся по организации самостоятельной работы.**

Цель организации самостоятельной работы по дисциплине «Теоретическая механика» – это углубление и расширение знаний в области строительных конструкций; формирование навыка и интереса к самостоятельной познавательной деятельности.

Самостоятельная работа обучающихся является важнейшим видом освоения содержания дисциплины, подготовки к практическим занятиям и к контрольной работе. Сюда же относятся и самостоятельное углубленное изучение тем дисциплины. Самостоятельная работа представляет собой постоянно действующую систему, основу образовательного процесса и носит исследовательский характер, что послужит в будущем основанием для написания выпускной квалификационной работы, практического применения

полученных знаний.

Организация самостоятельной работы обучающихся ориентируется на активные методы овладения знаниями, развитие творческих способностей, переход от поточного к индивидуализированному обучению, с учетом потребностей и возможностей личности.

Правильная организация самостоятельных учебных занятий, их систематичность, целесообразное планирование рабочего времени позволяет студентам развивать умения и навыки в усвоении систематизации приобретаемых знаний, обеспечивать высокий уровень успеваемости в период обучения, получить навыки повышения профессионального уровня.

Подготовка к практическому занятию включает, кроме проработки конспекта и презентации лекции, поиск литературы (по рекомендованным спискам и самостоятельно), подготовку заготовок для выступлений по вопросам, выносимым для обсуждения по конкретной теме.

Такие заготовки могут включать цитаты, факты, сопоставление различных позиций, собственные мысли. Если проблема заинтересовала обучающегося, он может подготовить презентацию или доклад и выступить с ним на практическом занятии. Практическое занятие – это, прежде всего, дискуссия, обсуждение конкретной ситуации, то есть предполагает умение внимательно слушать членов малой группы и модератора, а также стараться высказать свое мнение, высказывать собственные идеи и предложения, уточнять и задавать вопросы коллегам по обсуждению.

При необходимости можно обратиться за консультацией и методической помощью к преподавателю.

#### **Самостоятельная работа реализуется:**

- непосредственно в процессе аудиторных занятий- на лекциях, практических занятиях;
- в контакте с преподавателем вне рамок расписания- на консультациях по учебным вопросам, в ходе творческих контактов, при ликвидации задолженностей, при выполнении индивидуальных заданий и т.д.
- в библиотеке, дома, на кафедре при выполнении обучающимся учебных и практических задач.

#### **Виды СРС и критерии оценок**

(по балльно-рейтинговой системе ГГНТУ, СРС оценивается в 15 баллов)

1. Расчетно-графическая работа
2. Подготовка к практическим занятиям.

Темы для самостоятельной работы прописаны в рабочей программе дисциплины. Эффективным средством осуществления, обучающимся самостоятельной работы является электронная информационно-образовательная среда университета, которая обеспечивает доступ к учебным планам, рабочим программам дисциплин (модулей), практик, к изданиям электронных библиотечных систем.

**Составитель:**

Ст. преподаватель кафедры  
«Прикладная механика»




---

Саидов М.А.

**Согласовано:**

Зав. кафедрой «ПМ»



---

/Саидов М.А./

Зав. выпускающей каф.  
«Геодезия и земельный кадастр»



---

/И.Г. Гайрабеков/

Директор ДУМР



---

/М.А. Магомаева/