

Документ подписан простой электронной подписью

Информация о владельце:

ФИО: Мицаев Магомед Шавалович

Должность: Ректор

Дата подписания: 11.04.2026 13:09:19

Уникальный программный ключ:

236bcc55c296f119d6aa9dc22836b21db52dbc07971a86865af5835f06a4704cc



**Министерство науки и высшего образования
Российской Федерации
ГРОЗНЕНСКИЙ ГОСУДАРСТВЕННЫЙ НЕФТЯНОЙ
ТЕХНИЧЕСКИЙ УНИВЕРСИТЕТ
ИМЕНИ АКАДЕМИКА М.Д. МИЛЛИОНЩИКОВА**



Кафедра «Архитектура и дизайн»

**Х. Я. Хаидов, Д. Б. Багаев,
Л. И. Цукаева, А. М. Алиева**

**МЕТОДИЧЕСКИЕ УКАЗАНИЯ
ДЛЯ ВЫПОЛНЕНИЯ ПРАКТИЧЕСКИХ ЗАДАНИЙ ПО ДИСЦИПЛИНЕ
«КОМПОЗИЦИОННОЕ МОДЕЛИРОВАНИЕ»**

(для студентов направлений подготовки:
07.03.01 Архитектура, направленность (профиль)
«Архитектурное проектирование» и
07.03.03 Дизайн архитектурной среды, направленность (профиль)
«Дизайн архитектурной среды»)



Грозный 2023

Составители:

старший преподаватель каф. «АРХиД» Х. Я. Хаидов
старший преподаватель каф. «АРХиД» Д. Б. Багаев
старший преподаватель каф. «АРХиД» Л. И. Цукаева
ассистент каф. «АРХиД» А. М. Алиева

Рецензент:

Заслуженный архитектор ЧР, канд. архитектуры, доцент,
зав. каф. «АРХиД» Ш. А. Насуханов

В методических указаниях представлены композиционные упражнения, выполняя которые студент последовательно осваивает принципы композиционного моделирования пространственной формы в архитектуре на основе модульных, ритмических и пропорциональных отношений, причем каждое из этих отношений решается им во фронтальных, глубинных и объемных композициях.

Рекомендовано для студентов архитектурных специальностей направлений подготовки 07.03.01 Архитектура, направленность (профиль) «Архитектурное проектирование» и 07.03.03 Дизайн архитектурной среды, направленность (профиль) «Дизайн архитектурной среды» при выполнении практических заданий.

Методические указания рассмотрены и утверждены на заседании
кафедры «Архитектура и Дизайн»:

Протокол № 6 от «28» январь 2023 г.

© Федеральное государственное бюджетное образовательное учреждение
высшего образования «Грозненский государственный нефтяной
технический университет имени академика М.Д. Миллионщикова», 2023

СОДЕРЖАНИЕ

ВВЕДЕНИЕ	3
1. НЕОБХОДИМЫЕ МАТЕРИАЛЫ, ИНСТРУМЕНТЫ И РЕКОМЕНДАЦИИ ПО ИХ ИСПОЛЬЗОВАНИЮ	6
2. ОСНОВНЫЕ ПРИЕМЫ МАКЕТИРОВАНИЯ	7
3. ЗАДАНИЯ НА ПЕРВЫЙ СЕМЕСТР 1-ГО КУРСА	9
3.1. Первое задание. Композиция на плоскости	9
3.2. Второе задание. Изучение закономерностей метрических рядов	12
3.2.1. <i>Первое упражнение. «Объём и организуемое им пространство»</i>	13
3.2.2. <i>Второе упражнение. «Влияние характера метрического ряда на плотность заполнения пространства»</i>	13
3.2.3. <i>Третье упражнение. «Построить метрический ряд из сложных элементов»</i>	15
3.2.4. <i>Четвертое упражнение. «Ограничение (зрительная остановка) сложного метрического ряда»</i>	16
3.3. Третье задание. Изучение закономерностей ритмических рядов	16
3.3.1. <i>Первое упражнение</i>	17
3.3.2. <i>Второе упражнение</i>	17
3.3.3. <i>Третье упражнение</i>	18
3.3.4. <i>Четвертое упражнение</i>	18
3.3.5. <i>Пятое упражнение</i>	19
4. ЗАДАНИЯ НА ВТОРОЙ СЕМЕСТР 1-ГО КУРСА	20
4.1. Первое задание. Композиционный этюд с использованием ритмических рядов	20
4.2. Второе задание. Композиционное решение фронтальной поверхности и выявление ее пластики	23
5. ЗАДАНИЯ НА ТРЕТИЙ СЕМЕСТР 2-ГО КУРСА	27
5.1. Первое задание. Выявление фронтальной поверхности и объемной формы	27
5.1.1. <i>Первое упражнение. «Выявление фронтальной поверхности»</i>	27
5.1.2. <i>Второе упражнение. «Выявление объемной формы»</i>	27
5.2. Второе задание. Композиционная организация открытого пространства (пространства, не имеющего перекрытия)	29

6. ЗАДАНИЯ НА ЧЕТВЕРТЫЙ СЕМЕСТР 2-ГО КУРСА	31
6.1. Первое задание. Композиционное сопоставление закрытых контрастных пространств	31
6.2. Второе задание. Взаимосвязь внутреннего пространства с его объемной формой и окружающей средой	32
СПИСОК ИСПОЛЬЗОВАННЫХ ИСТОЧНИКОВ	35

ВВЕДЕНИЕ

Основной задачей современного архитектурного образования является развитие абстрактного мышления и воображения, а также выработка профессионального мировоззрения, своего творческого метода, поэтому основой будущей профессиональной деятельности архитектора является композиционная и художественно-графическая подготовка, помогающая выразить творческий замысел автора, к сожалению, не имеющая аналогов в школьной программе. Опыт показывает, что чем выше художественно-графические навыки у учеников, приобретенные до поступления в вуз, тем легче они справляются с программой обучения в университете. Данные методические указания призваны помочь успешно преодолеть этот наиболее трудный этап в системе непрерывного образования, являющийся переходным от до вузовской подготовки к началу образования в вузе. Они помогут в развитии навыков абстрактного и образного мышления, пространственного восприятия, ознакомят учащихся с техническими приемами макетирования, научат моделировать различные геометрические тела, помогут изучить приемы пластической проработки поверхности и ее трансформации в объемные элементы, познакомят с основными понятиями композиционного построения и моделированием предметно-пространственной среды.

Данное издание поможет успешно преодолеть очень важный для творческих вузов первоначальный этап обучения, когда учащиеся знакомятся с основными принципами своей будущей профессии, получая при этом необходимые навыки в самовыражении, а также внесет неоценимый вклад в развитие общей художественной культуры личности, обеспечив свободу в выражении своей мысли художественно-графическими средствами. Приобретенные знания будут полезны в разнообразных творческих поисках, в том числе и в решениях экстерьеров и интерьеров различных зданий и сооружений, поиске дизайнерских форм, оформлении витрин, при составлении рекламы и рекламных объявлений и т. д.

Собственно говоря, мы будем иметь дело с макетным моделированием, отображающим весь творческий процесс в целом, а не только конечный результат. Однако прежде, чем перейти к решению всех этих сложных задач, необходимо овладеть общими приемами макетирования, познакомиться с формообразованием простых геометрических тел, с общими закономерностями композиционного построения объекта, что и будет рассмотрено ниже.

1. НЕОБХОДИМЫЕ МАТЕРИАЛЫ, ИНСТРУМЕНТЫ И РЕКОМЕНДАЦИИ ПО ИХ ИСПОЛЬЗОВАНИЮ

Для создания хорошего макета необходим качественный подбор используемых материалов и инструментов, что, наряду со способностями и стараниями учащегося, является залогом успеха в изготовлении макетов. Основными материалами для макетов служат простые в использовании бумага типа «ватман» и тонкий картон. Ватман бывает двух видов: рулонный и форматированный, в листах 60x80 и в папках размерами 30x40 или 30x20. В макетировании используют также и акварельную бумагу, которая по своим характеристикам более приближена к картону. Отличие бумаги от картона заключается в том, что картон имеет лицевую и изнаночную стороны, часто отличающиеся по цвету. Для макетов возможно использование как тонированной, так и белой поверхности для большей выразительности творческого замысла. Для работы с бумагой и картоном требуются следующие инструменты:

1. Хорошо заточенный макетный нож или резак с выдвижным лезвием.

2. Циркульный нож для вырезания окружностей и дуг. Если такого ножа нет, то возможно использование измерителя с сильно заточенной иглой, чтобы он прорезал бумагу или циркуля с рейсфедером, для этого в рейсфедер вставляется обломанная по диагонали бритва и крепко зажимается.

3. Ножницы с прямыми концами.

4. Клей (наиболее удобен для склеивания бумаги и картона клей ПВА, т. к. он белого цвета и не оставляет следов на листе), для приклеивания цветной бумаги к ватману или картону при цветовой композиции используется резиновый клей.

5. Специальная доска из фанеры или пластика.

6. Линейки предпочтительно металлические, т. к. они не портятся макетным ножом (желательно с резиновой подкладкой на нижней поверхности, чтобы она не скользила по бумаге, и с выступом сверху, за который ее удобно держать).

7. Цветная бумага.

Залогом успешного выполнения макета является точное черчение и чистое изготовление деталей и разверток. Чтобы лишний раз не пачкать лист, для откладывания размеров или деления отрезков вместо карандаша используют измеритель, где возможно. Для этого требуется иметь качественный набор чертежных инструментов:

1. Готовальня — комплект чертежных инструментов, уложенных в футляр. В продаже имеются готовальни как отечественного, так и зарубежного производства разных видов. При покупке готовален следует обращать внимание на то, чтобы в инструментах было меньше пластмассовых деталей. В готовальню должны входить следующие инструменты: круговой циркуль с карандашной вставкой большой и маленький (кронциркуль или «балеринка»), измеритель.

2. Чертежная доска или подрамник для вычерчивания разверток, деталей макета.

3. Рейка, натянутая при помощи лески на доску или подрамник, для проведения взаимно перпендикулярных и параллельных линий. Рейка крепится на подрамник с помощью четырех гвоздей и, передвигаясь параллельно кромке листа бумаги или натянутого подрамника, обеспечивает необходимую точность черчения. При покупке рейку необходимо проверить, для этого проводим прямую линию, а затем переворачиваем рейку и проводим линию по той же грани рейки, если линии полностью совпадут, то рейка хорошая. Аналогично проверяются и все линейки.

4. Прямоугольные треугольники под углами 30° , 60° и 45° , для проведения прямых, параллельных, перпендикулярных и наклонных линий. При покупке треугольники также необходимо проверить. Проверка проводится аналогично проверке линейек, но только в этом случае к прямой линии восстанавливаем перпендикуляр и проверяем совпадемость сторон треугольника.

5. Карандаши твердостью HB, H, 2H, 3H, или по российским стандартам ТМ, Т, 2Т, 3Т. Возможно использование карандашей-вставок с толщиной грифеля 0,3—0,7 мм, типа Rotring, Stadler и т. д.

6. Резинки мягкие типа «Архитектор», «Кохинор» и т. д.

7. Лекала, имеющие различную форму и служащие для вычерчивания кривых линий.

2. ОСНОВНЫЕ ПРИЕМЫ МАКЕТИРОВАНИЯ

Картон и бумага удобны и легки в ручной обработке. Кроме того, они обладают достаточной жесткостью, обеспечивающей прочность макета, и пластичностью, что практически дает возможность воплотить в той или иной форме все творческие идеи автора. Однако рулонный ватман при скручивании не представляет собой ровной, гладкой поверхности, пригодной к использованию. То же относится и к свернутой в рулон форматированной бумаге. Чтобы поверхность бумаги стала ровной, ее необходимо натянуть на подрамник или доску. Подрамник — это деревянная обрешетка, выполненная

из реек, на которую набивается фанера. Для того чтобы натянуть бумагу на подрамник, лист ватмана с длинами сторон, на 2—3 см превышающими длины сторон подрамника, мочат в холодной воде с двух сторон в течение 1—2 минут. Затем, слегка встряхнув, кладут на лежащий в горизонтальном положении подрамник или доску и разглаживают, разгоняя воду к углам. Затем осторожно наклеивают, промазав подрамник или доску по торцам клеем, внимательно следя за тем, чтобы клей не попал на плоскость доски. Для наклейки бумаги можно использовать клей ПВА, казеиновый клей или клей, приготовленный из муки, разбавленной водой, до консистенции сметаны. Не натягивая лист, без лишних усилий, аккуратно (изнутри к краям) расправить углы и, свернув припуски «конвертом», обжать лист по краям и закрепить кнопками каждую сторону. Сушить доску надо в горизонтальном положении. При высыхании бумага сама натянется, и поверхность будет ровной. Только после того как бумага высохнет, на ней можно начать работать: чертить развертки и выполнять другие необходимые операции. Теперь расскажем о некоторых основных приемах придания бумаге конфигураций, которые в дальнейшем будут применяться.

Чтобы сделать любую криволинейную поверхность, нужно пропустить бумагу через вал или какой-нибудь цилиндрический предмет, например, карандаш или ручку. Другой часто применяемый способ — способ закругления листа бумаги, используемый, если нужно сделать цилиндр, конус или другое тело вращения. Для этого достаточно развертку данных тел разделить вертикальными линиями на равные полосы шириной по 3—5 мм и макетным ножом надрезать лист со стороны сгиба на одну треть толщины листа, внимательно следя, чтобы не прорезать его до конца. Надрезы во всех видах разверток выполняются макетным ножом по металлической линейке.

Если лист тонок, то можно пользоваться неострым, узким предметом, например, внешней стороной конца ножниц. Таким образом можно производить надсечки ребер в развертках деталей макета, вычерченных на натянутом подрамнике, где существует опасность разрыва листа бумаги от сильного надреза. Этот способ придает макету дополнительную жесткость и позволяет достичь значительной прочности.

3. ЗАДАНИЯ НА ПЕРВЫЙ СЕМЕСТР 1-ГО КУРСА

3.1. Первое задание. Композиция на плоскости

Цель задания: Дать начальное представление о композиции и показать возможность композиционного решения поверхности листа бумаги с помощью ограниченного числа плоских элементов.

Задачи:

- добиться согласованности и соподчиненности входящих в композицию элементов;

- выявить фронтальность плоского листа; сориентировать композицию по отношению к зрителю (определить верх и низ).

Требования:

1. Упражнения выполняются на подмакетниках размером 30х40 см, обтянутом однотонной бумагой (Рис.1).

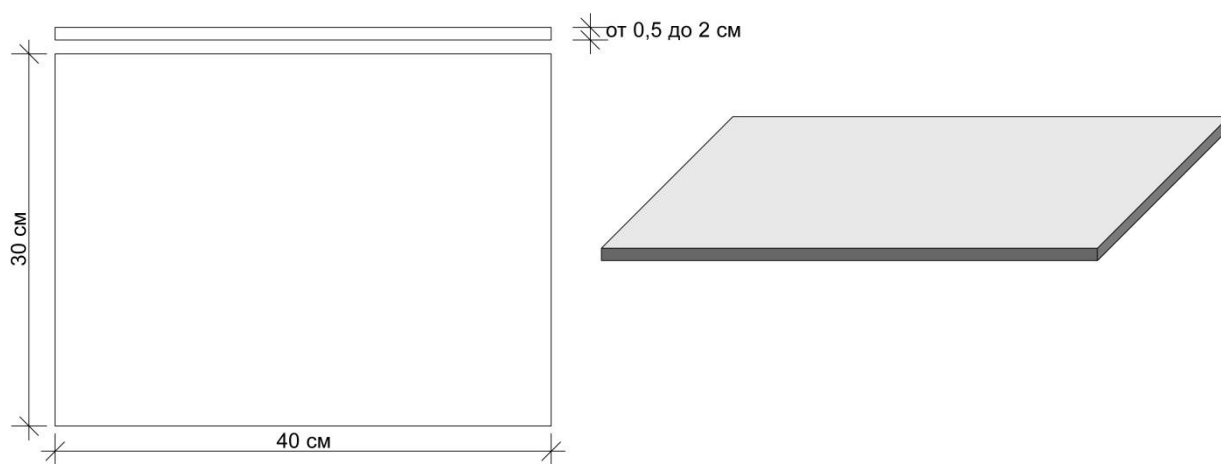


Рисунок 1.

2. Используется от 3 до 10 элементов прямоугольной формы, вырезанных из бумаги другого цвета или тона.

3. Соотношения сторон прямоугольника могут быть в пределах от 1:1 (квадрат) до 1:5 (Рис.2.)

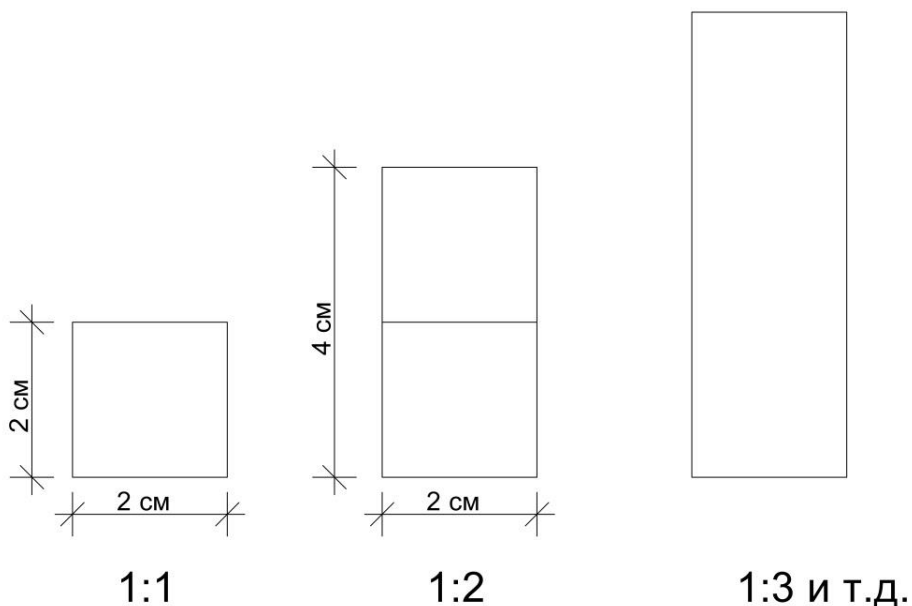


Рисунок 2. Соотношения сторон прямоугольника

4. Прямоугольники должны располагаться только параллельно или перпендикулярно по отношению друг к другу и к краю листа.

Методические указания:

Допускается как симметричное, так и асимметричное расположение элементов на листе;

Композиция должна иметь главный элемент или композиционный центр. Выделение главного элемента по отношению к подчинённым достигается неравенством их по трем признакам: форме, величине и расположению на листе;

Композиция плоскости листа решается зрительным равновесием между общей площадью элементов (или их массой), интервалами между ними и площадью свободного поля листа.

(Примеры выполненных заданий (Рис.3)).

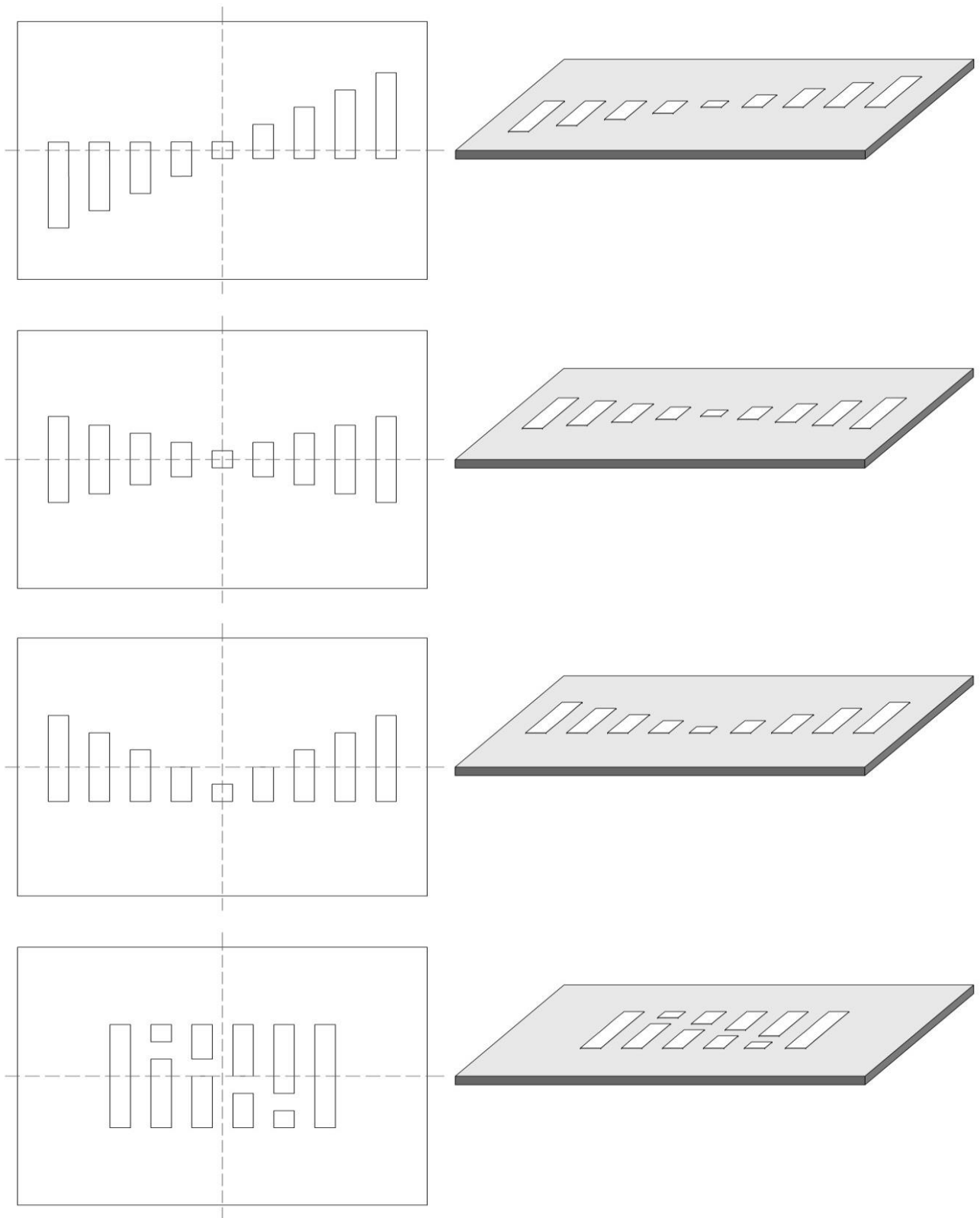


Рисунок 3.

3.2. Второе задание. Изучение закономерностей метрических рядов

Ритм в искусстве определяется как закономерное чередование соизмеримых и чувственно осязаемых элементов (звуковых, речевых, изобразительных и т.д.). В композиционном решении произведений архитектуры ритм играет ведущую роль. Наиболее часто в архитектурной композиции используется одна из разновидностей ритма - метрический ряд, особенность которого заключается в повторяемости одинаковых элементов и интервалов между ними. Сочетание нескольких рядов, элементы которых различаются по одному или нескольким свойствам, образует сложный метрический ряд.

Цель задания: Ознакомиться с простейшим видом ритмической закономерности - метрическим рядом.

Задачи:

Задание состоит из ряда упражнений, выполняемых в макете. В каждом упражнении решается определенная задача.

Требования:

1. Упражнения выполняются на подмакетниках размером 20х40 см.
2. В качестве элементов ряда используются параллелепипеды квадратного или прямоугольного сечения со сторонами размером от 1 до 2 см, высота может варьироваться в пределах от 1 до 10 см. (Рис.4.)
3. Масштабы макетов от 1:100 до 1:400.

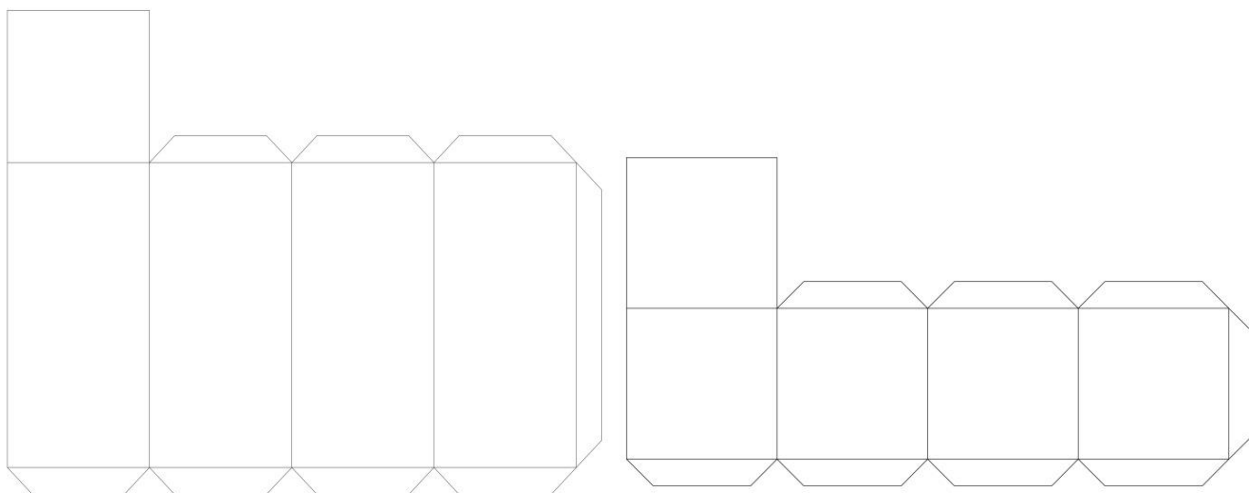


Рисунок 4.

3.2.1. Первое упражнение.

«Объём и организуемое им пространство»

Определить и графически зафиксировать, в плане зависимость величины организуемого пространства (зоны формального воздействия) от размеров элемента, последовательно используя два элемента разной высоты (Рис.5).

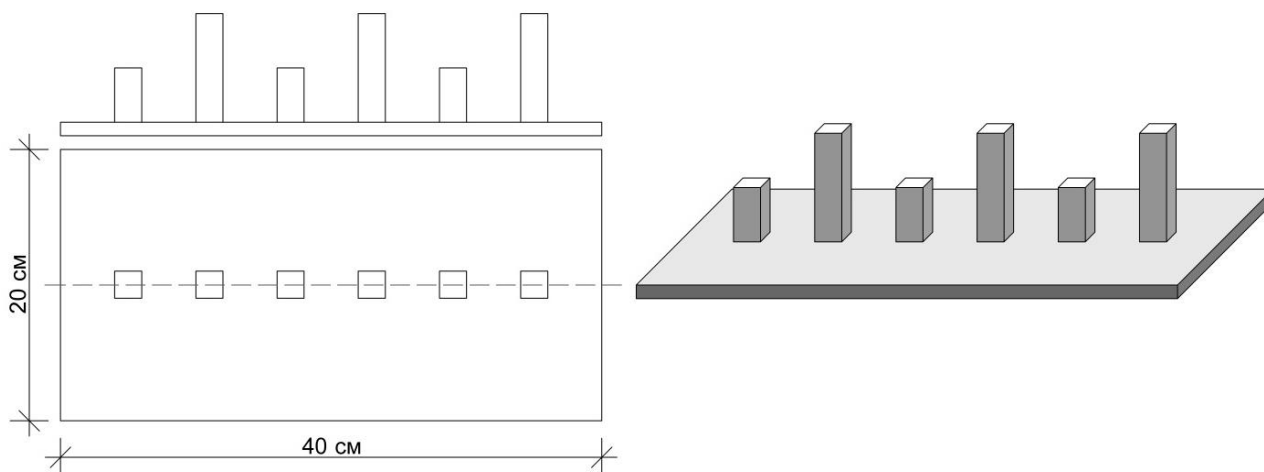


Рисунок 5.

3.2.2. Второе упражнение.

«Влияние характера метрического ряда на плотность заполнения пространства»

Характер простого метрического ряда зависит от соотношения элементов и интервала между ними. Максимальный интервал является пределом, при котором сохраняется зрительная взаимосвязь элементов между собой. Дальнейшее увеличение интервала ведёт к разрушению ряда. При минимальном интервале каждый элемент - ряда еще воспринимается самостоятельным объемом, и при дальнейшем уменьшении интервала происходит зрительное слияние элементов, т.е. они теряют свою самостоятельность.

Упражнение выполняется в три этапа и предусматривает каждый раз графическую фиксацию в плане границ пространства, формируемого объемными элементами.

1 этап. Поставить на подмакетнике два одинаковых объемных элемента небольшого размера (высотой 2 — 5 см) на значительном расстоянии друг от друга. При этом отмечается взаимозависимость элементов и организуемых ими пространства (Рис.6).

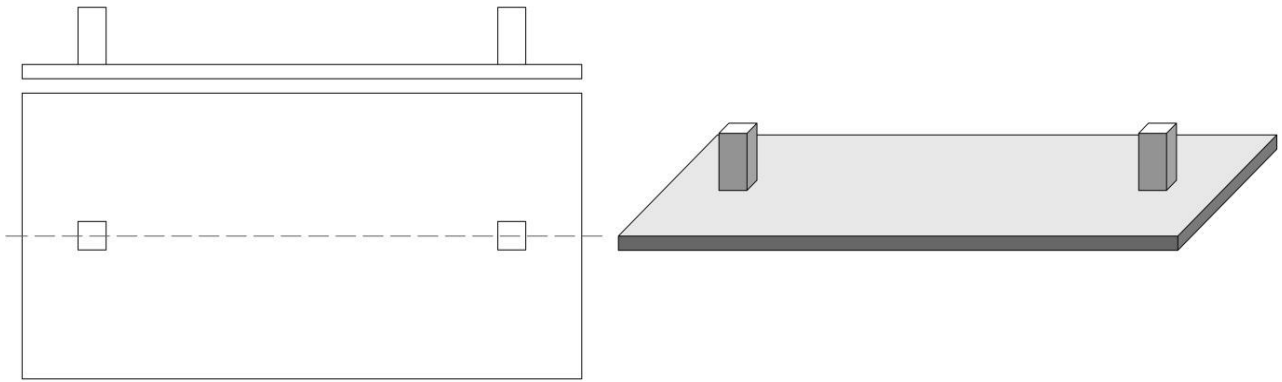


Рисунок 6.

2 этап. Последовательно добавляя один, два, три и более таких же объемов, построить метрический ряд с максимальными интервалами между элементами. Метрический ряд будет обладать при этом большой степенью пространственности (Рис.7.).

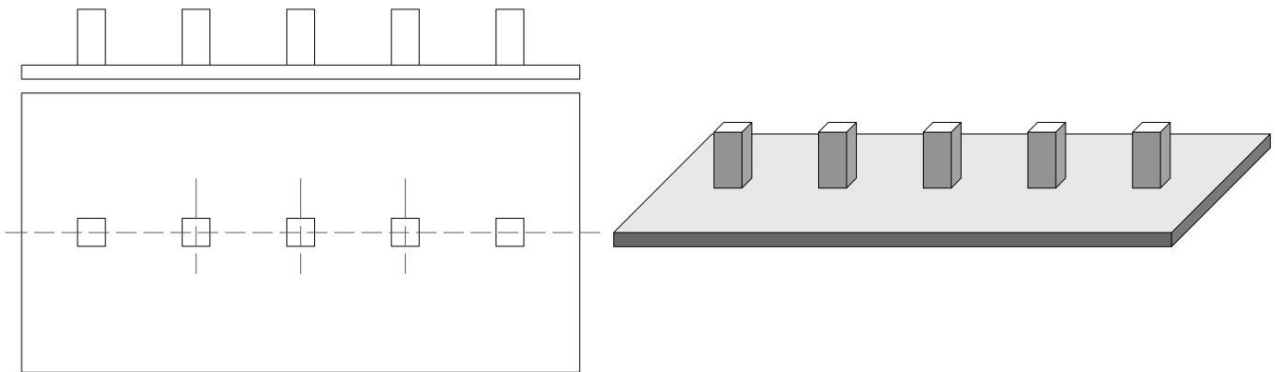


Рисунок 7.

3 этап. Увеличивая число элементов, построить метрический ряд с минимальными по величине интервалами. Такой ряд будет обладать большой степенью плотности (массивности) (Рис.8).

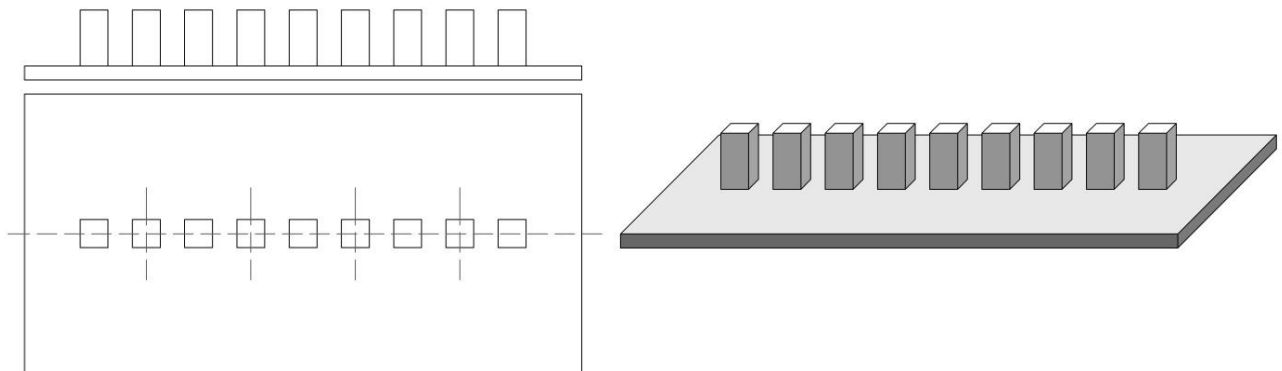


Рисунок 8.

3.2.3. Третье упражнение.

«Построить метрический ряд из сложных элементов»

Построить метрический ряд, каждый элемент которого состоит из нескольких (одинаковых или разных) объемных форм (Рис.9; 10).

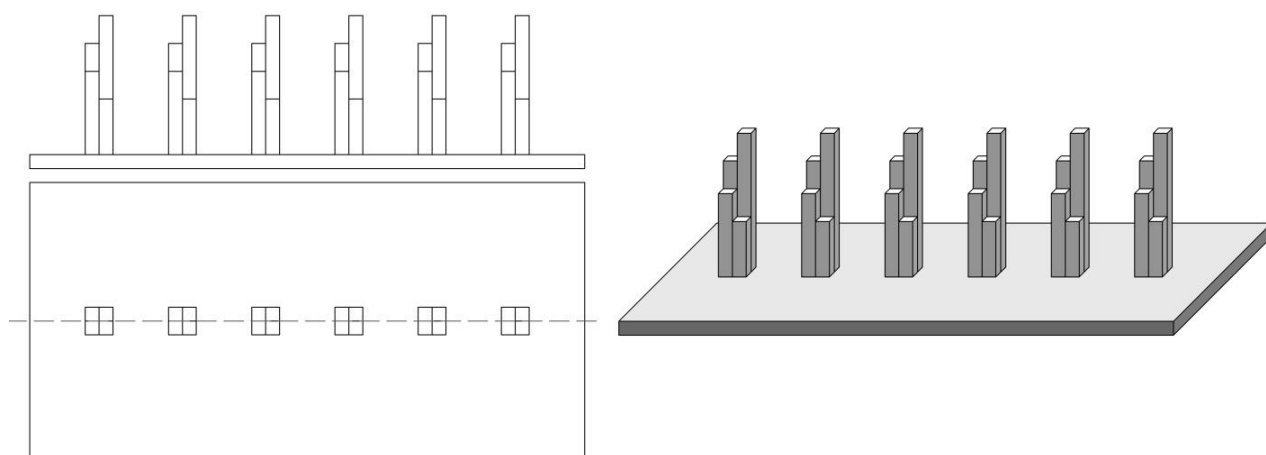


Рисунок 9.

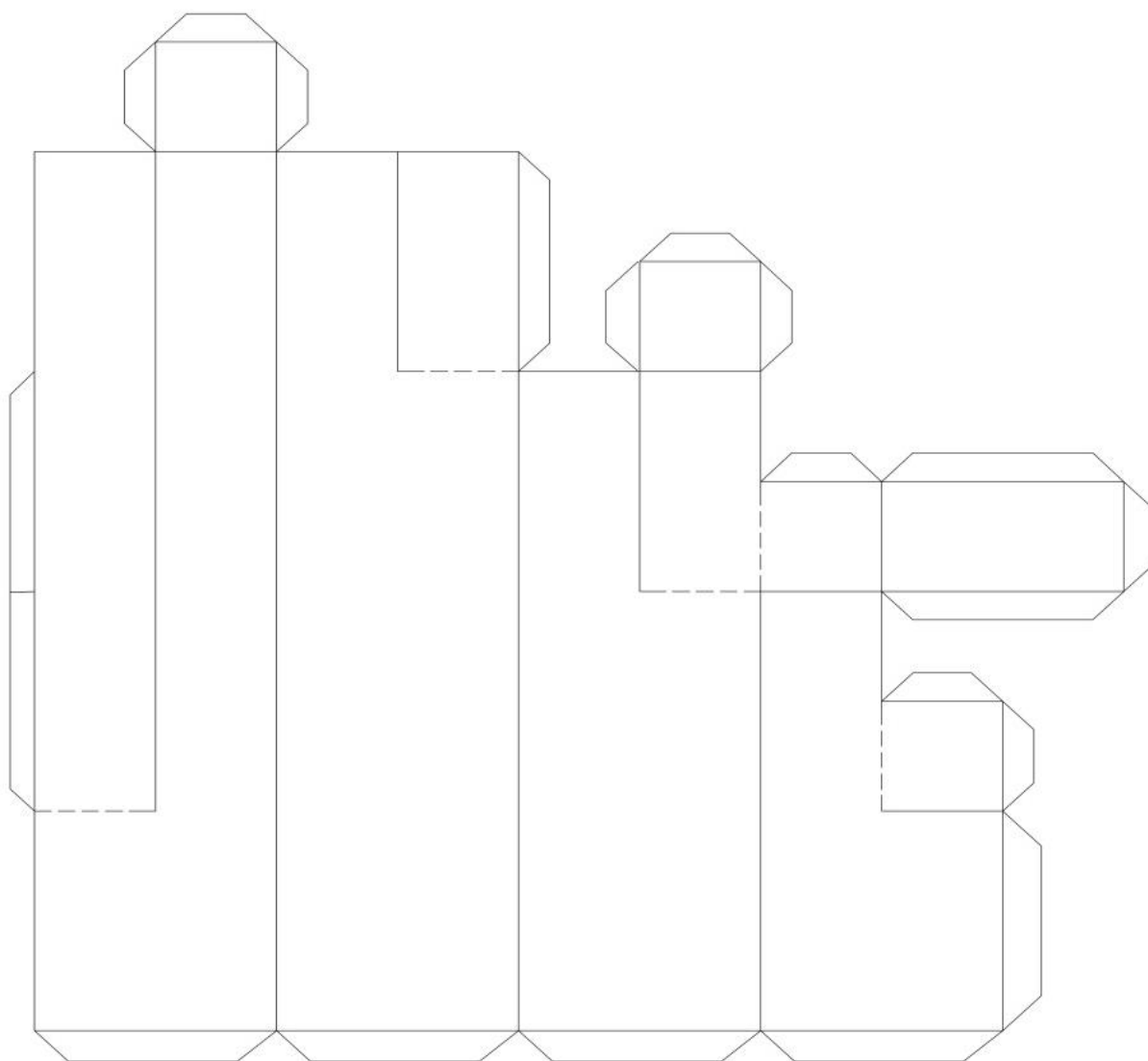


Рисунок 10. Развертка сложного элемента

3.2.4. Четвертое упражнение.

«Ограничение (зрительная остановка) сложного метрического ряда»

Используя два или три отличающихся друг от друга простых метрических ряда, построить законченный период сложного метрического ряда (Рис.11).

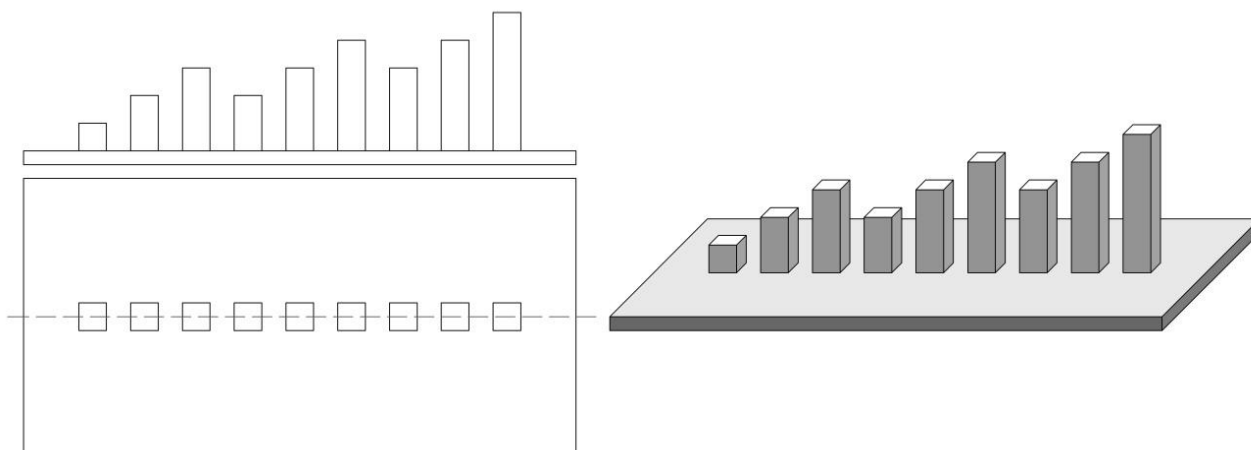


Рисунок 11.

3.3. Третье задание. Изучение закономерностей ритмических рядов

Ритмический ряд характеризуется закономерным изменением элементов ряда, интервалов между ними или тех и других одновременно.

Цель задания: Освоить основные принципы построения ритмических рядов.

Задачи:

Задание состоит из пяти упражнений, в каждом из которых решается определенная задача.

Требования:

1. Упражнения выполняются на подмакетниках размером 20x40 см (для 1-го и 2-го упражнений) в 15x20 см (для 3, 4 . 5-го упражнений).

2. В качестве элементов ряда используются параллелепипеды квадратного или прямоугольного сечения со сторонами размерам 0,5 — 3 см, высота элементов - в пределах 1 - 12 см.

3. Масштабы макетов от 1:100 до 1:400.

4. В каждом макете должна быть выражена закономерность построения ритмического ряда.

3.3.1. Первое упражнение

Построить простой ритмический ряд из одинаковых элементов с увеличивающимися (уменьшающимися) интервалами. Графически зафиксировать в плане границы пространства, организуемого элементами ряда (Рис.12).

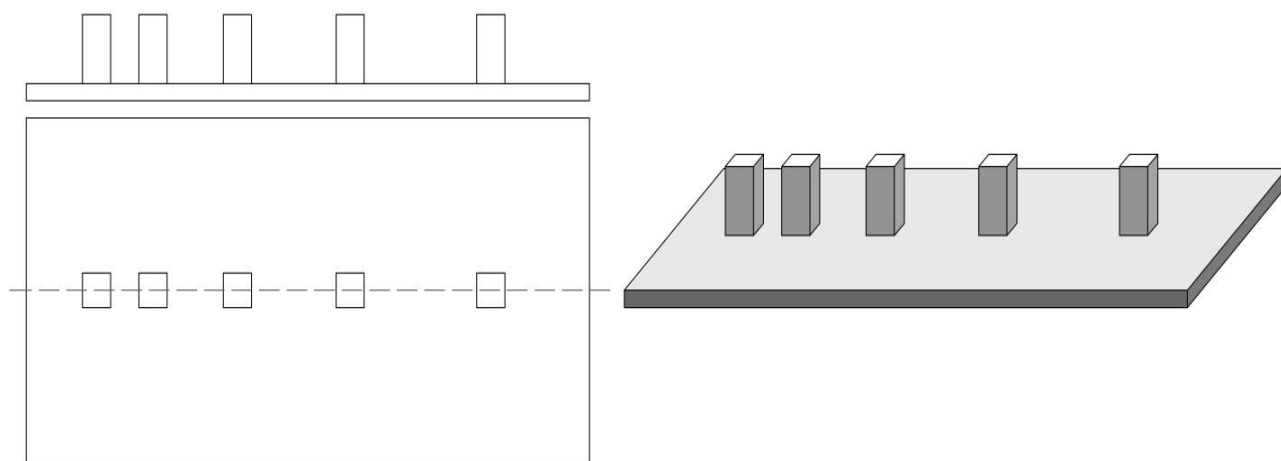


Рисунок 12.

3.3.2. Второе упражнение

Построить возрастающий (убывающий) ритмический ряд из элементов разной высоты при одинаковых интервалах. Зафиксировать границы организуемого пространства (Рис.13).

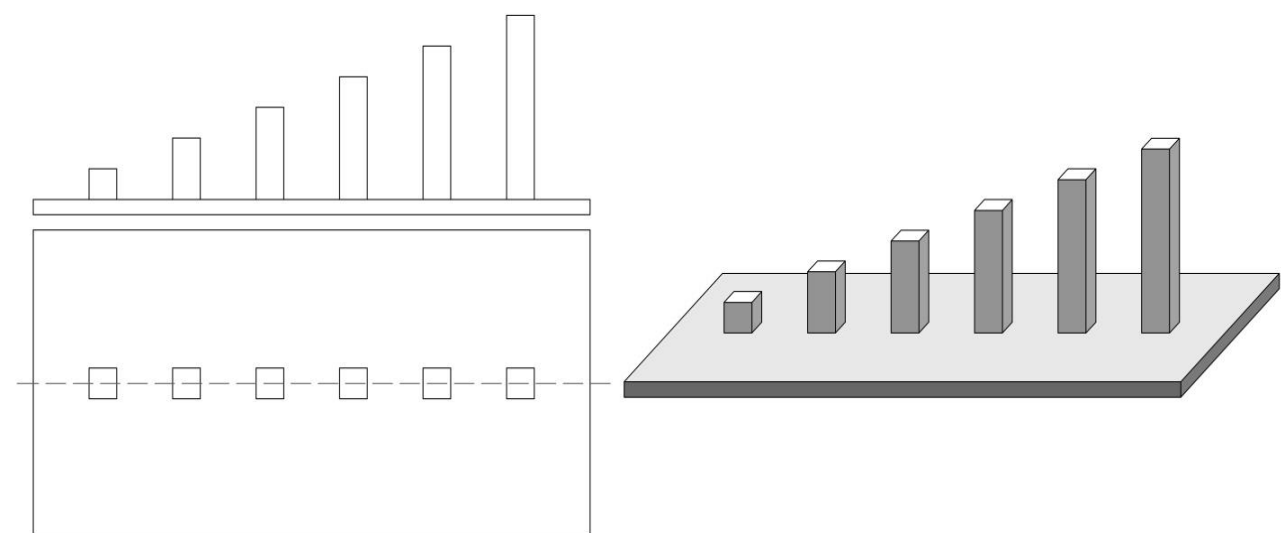


Рисунок 13.

3.3.3. Третье упражнение

Построить ритмический ряд из одинаковых элементов при одинаковых интервалах. Ритм должен быть достигнут изменением положения элементов относительно плоскости основания, осей координат или зрителя. Допускается построение ряда не по прямой линии в плане (Рис.14).

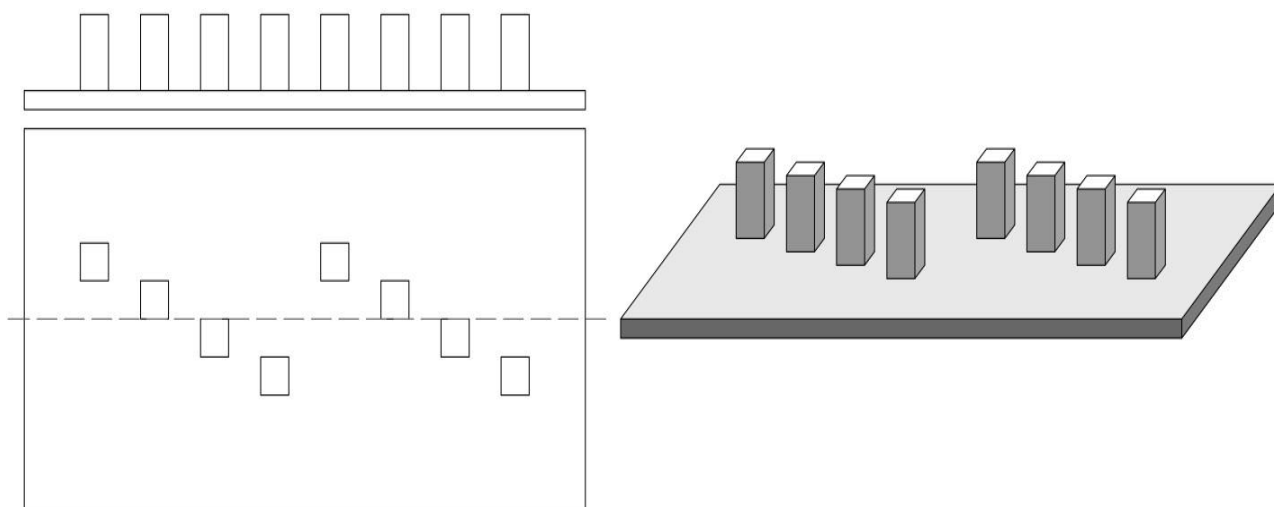


Рисунок 14.

3.3.4. Четвертое упражнение

Превратить ритмический ряд из одинаковых элементов в метрический, последовательно изменяя массивность параллелепипедов (сохраняя их габариты) (Рис.15).

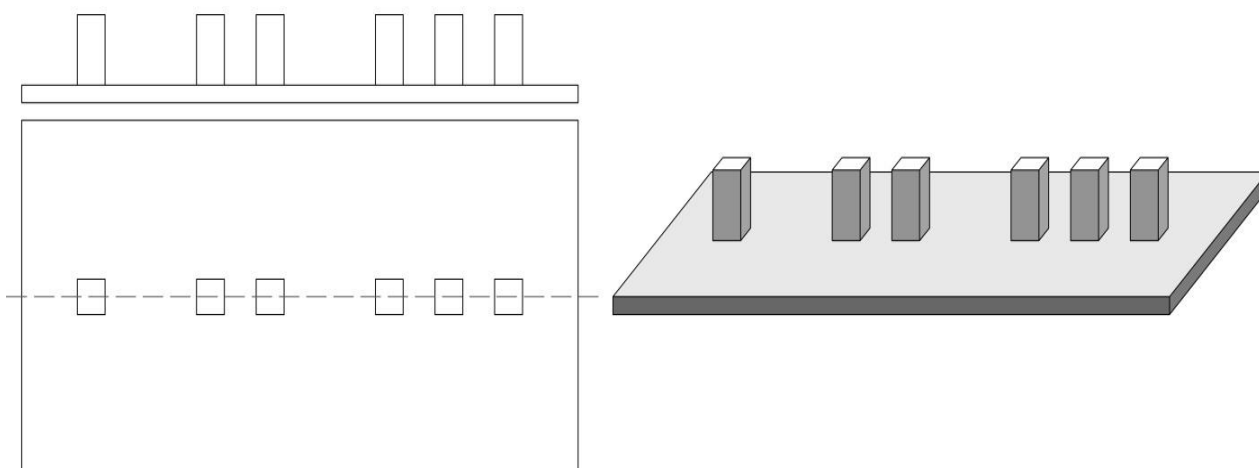


Рисунок 15.

3.3.5. Пятое упражнение

Построить завершенный ритмический ряд, зрительная остановка которого достигается резкой сменой закономерностей развития ряда или сочетанием двух, или более встречных рядов (Рис. 16).

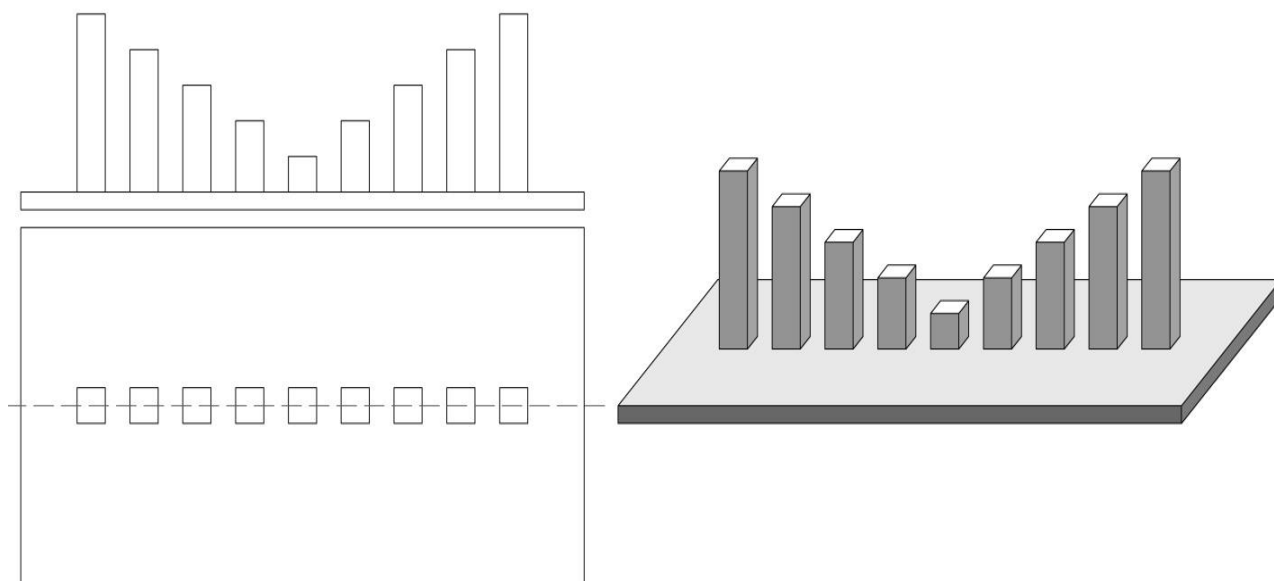


Рисунок 16.

4. ЗАДАНИЯ НА ВТОРОЙ СЕМЕСТР 1-ГО КУРСА

4.1. Первое задание. Композиционный этюд с использованием ритмических рядов

Ритмические закономерности свойственны как «отдельным сооружениям, так и целым комплексам, архитектурным ансамблям. Обычно архитектурная композиция строится не на одном каком-либо ритмическом порядке, а на сопоставлении нескольких ритмических или метрических рядов, находящихся в соподчинении.

Цель задания: Показать возможности ритмических рядов при композиционном решении открытого (экстерьерного) пространства.

Задачи:

- решить композицию открытого пространства;
- выделить центр композиции;
- организовать движение воображаемого зрителя по направлению к композиционному центру.

Требования:

1. Макет выполняется на плоском прямоугольном подмакетнике размером 20х30 или 25х25 см.

2. Реальная величина пространства от 150 до 10000м, масштаб макета соответственно от 1:50 до 1:400.

3. Композиция пространства решается взаимодействием двух или трех ритмических (метрических) рядов.

4. Для построения рядов используются кубы или параллелепипеды.

Методические указания:

Величина организуемого пространства и масштаб макета выбираются автором и показываются с помощью фигурки условного зрителя;

Величина, пропорции и число объёмных элементов определяются в соответствии с выбранным масштабом и авторским замыслом;

Элементы могут находиться на расстоянии или врезаться одна в другую;

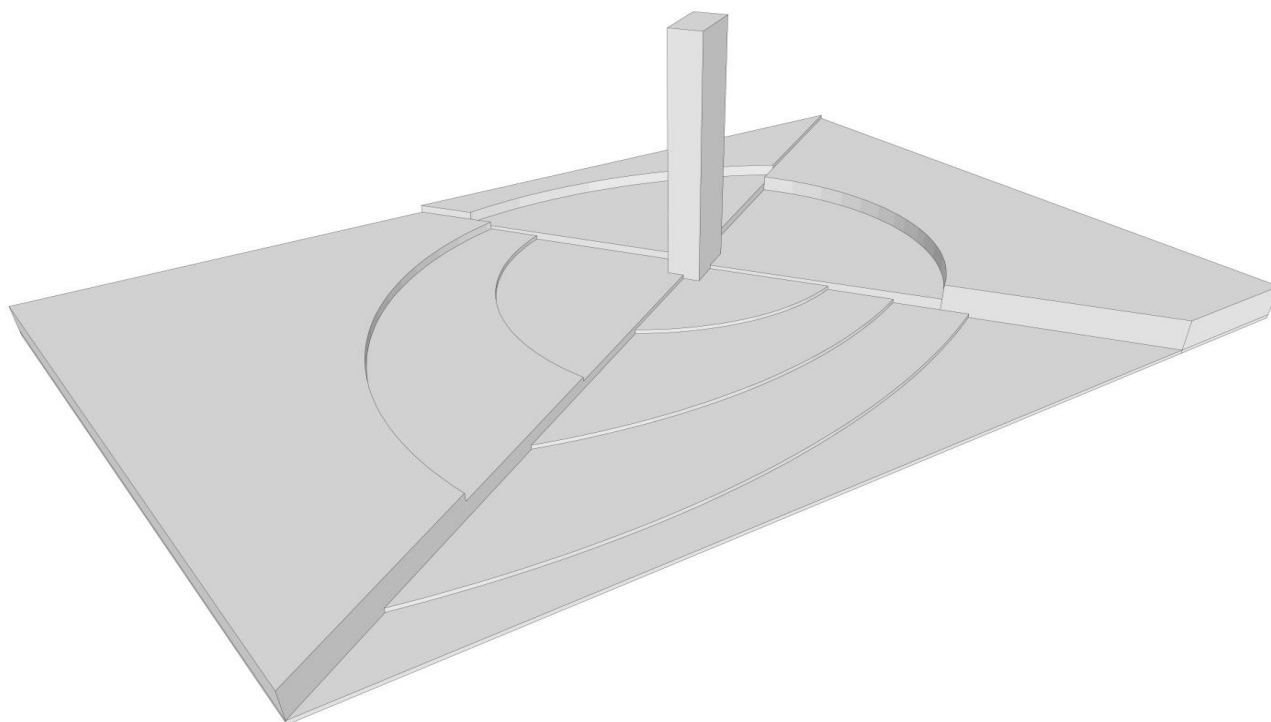
Композиционный центр может находиться между объёмными элементами, но может быть обозначен единым объёмом или группой элементов;

В целях достижения единства композиции и напряженности ритма возможно нарушение элементарных ритмических закономерностей;

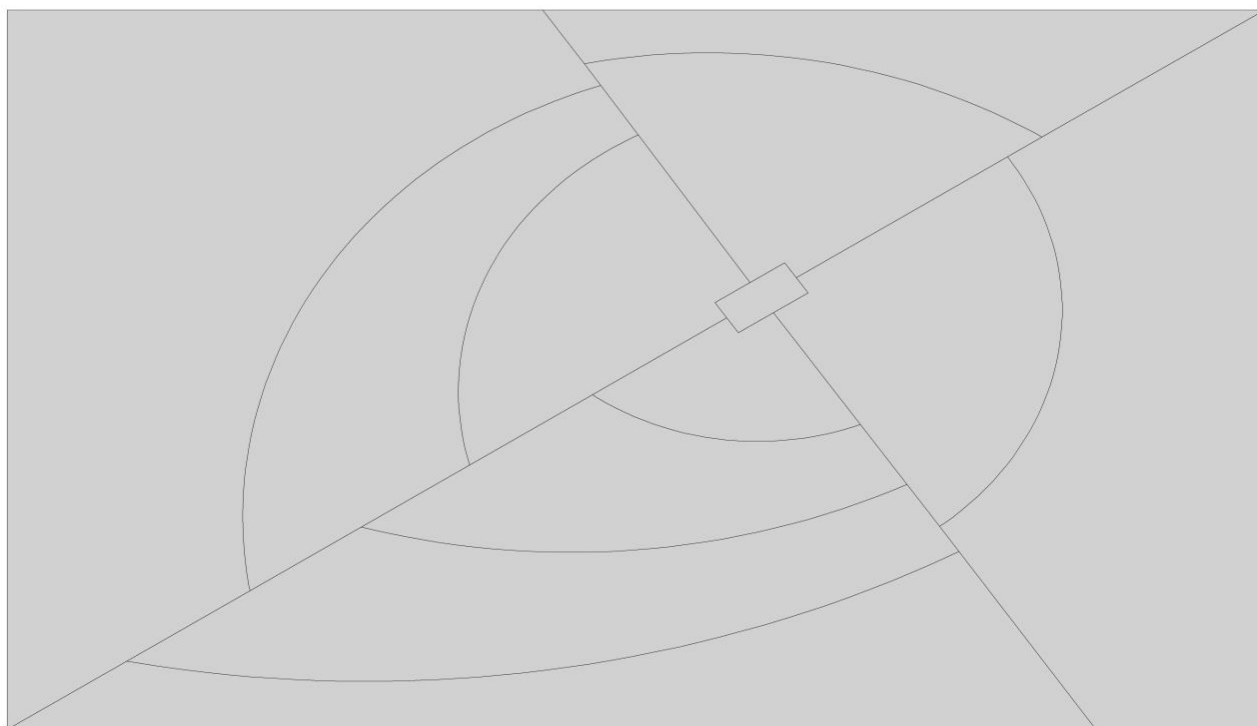
Для уточнения масштаба композиции возможно размещение на макете условных деревьев или кустарников, не нарушающих, однако композиционного единства;

По согласованию с преподавателями разрешается ограниченное применение цвета.

(Примеры выполненных заданий (Рис.17; 18)).

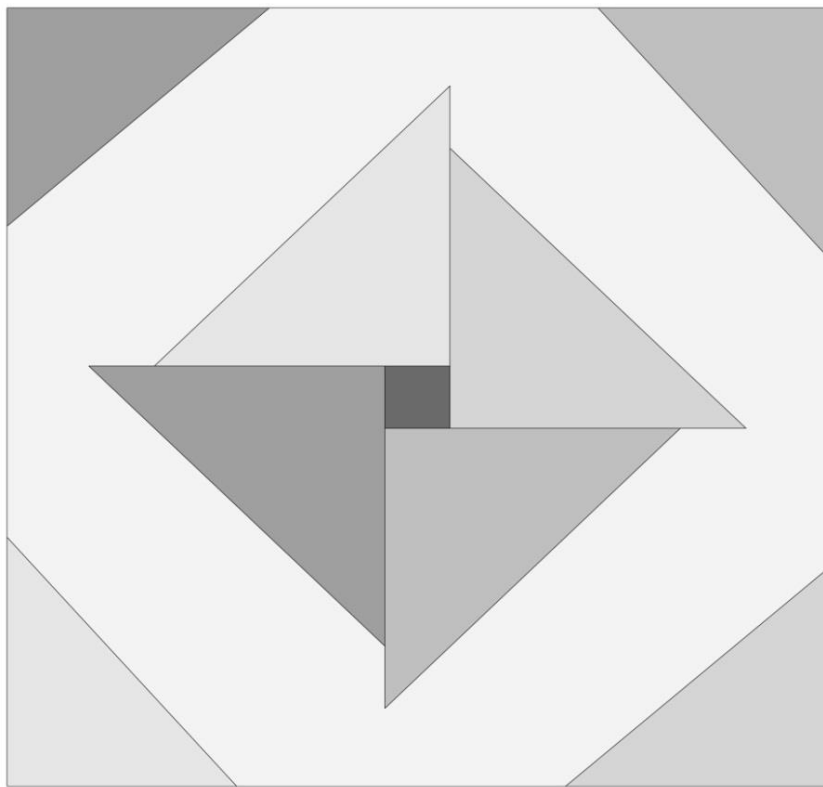


А)



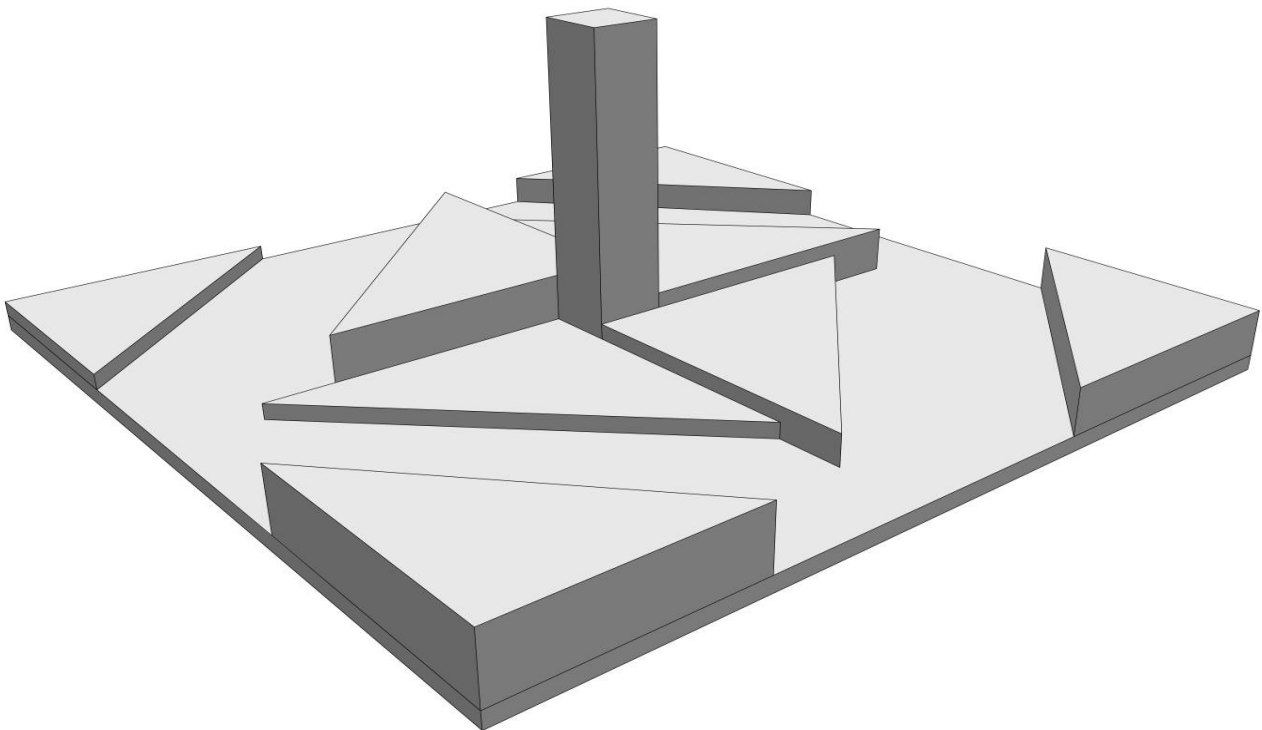
Б)

Рисунок 17. Примеры выполненного задания: а - перспектива; б – вид сверху



-  - Высота 5 мм.
-  - Высота 10 мм.
-  - Высота 15 мм.
-  - Высота 20 мм.
-  - Высота 100 мм.

А)



Б)

Рисунок 18. Примеры выполненного задания: а - вид сверху (с указанием высоты объектов цветовым решением); б - перспектива

4.2. Второе задание. Композиционное решение фронтальной поверхности и выявление ее пластики

Архитектурное сооружение представляет собой объем, внутреннее пространство которого ограничено материальными поверхностями. Поэтому надо помнить, что в данном задании плоская или криволинейная поверхность рассматривается как часть объемного сооружения (фасад, часть фасада или интерьера).

Фронтальность — такое положение объекта, когда он повернут к зрителю фронтом или главным фасадом. При этом возможности зрительного восприятия ограничиваются точками зрения, расположенными вдоль оси, перпендикулярной к центральной части сооружения, обращенного фронтом к зрителю.

Цель задания: изучить некоторые приемы композиционного построения и выявления фронтальной поверхности в технике макетирования и чертеже.

Задачи:

- решить композицию заданной фронтальной поверхности в макете;
- выполнить чертеж полученной композиции и выявить ее пластику средствами графики;

Требования:

1. Композиция фронтальной поверхности решается на основе ритмических закономерностей.
2. Композиционное решение должно выявить форму заданной поверхности и ее положение в пространстве.
3. Средством композиционного решения являются членения пространства.
4. На чертеже пластика поверхности.
5. Натуральные размеры поверхности по высоте и ширине от 8 до 16 см.
6. Масштаб макета — 1:50 натуральный.
7. Размер чертежа должен соответствовать размеру макета или превышать его в 2 раза;

Методические указания:

Поверхность может быть задана в виде прямоугольника, трапеции или иметь более сложное очертание (по рекомендации педагога);

Заданная поверхность может быть плоской, вогнутой, выпуклой или иметь более сложную форму сечения (как горизонтального, так и вертикального). Однако развитие по глубинной координате не должно разрушать фронтальность поверхности — максимальная глубина композиции — не более 2 м.

Применяемые членения поверхности могут быть:

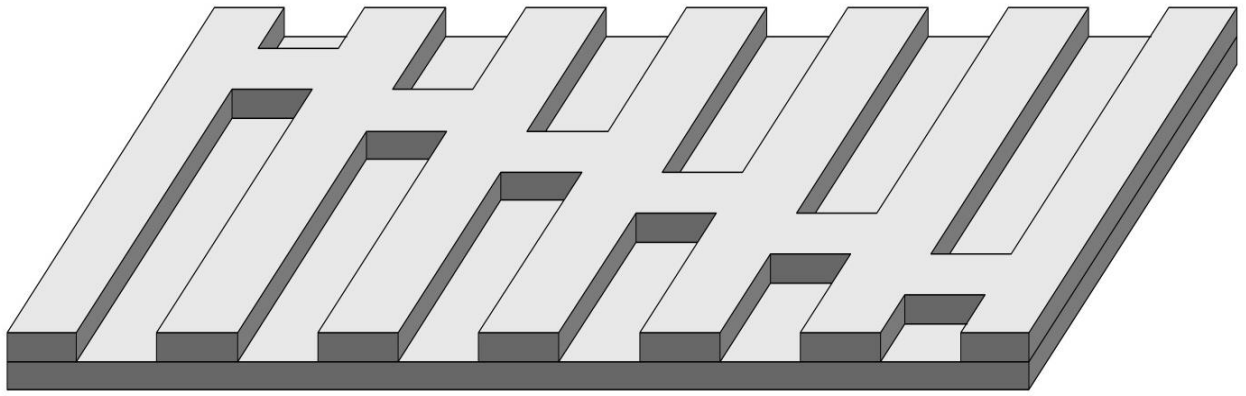
- по пластическому выражению — выступающими и заглубленными (рельеф,);
- по характеру — полными или неполными;
- по направлению — горизонтальными, вертикальными и наклонными;
- по очертаниям — прямолинейными и криволинейными.

Членения могут быть образованы введением контрастных форм, подчиненных основной форме; могут быть образованы с помощью секущих плоскостей — объемно-линейных элементов, пересекающих поверхность в вертикальном, горизонтальном и наклонном направлениях. Наиболее типичны для фронтальной поверхности членения вертикальные и горизонтальные.

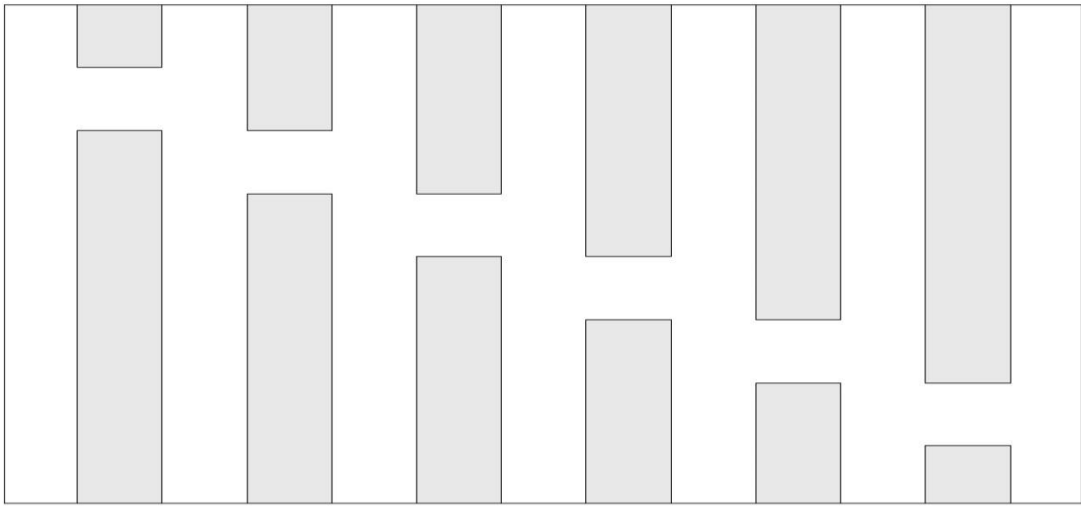
Если фронтальная поверхность членится на большое число частей по любой из фронтальных координат, то для приведения большего числа членений к меньшему числу, воспринимаемому зрительно ясно (например, два-три), необходимо установить соподчиненность членений посредством группировки их по тем или иным признакам. Методом соподчинения большого числа членений достигается выявление главной части поверхности и единство элементов композиции.

Выявить форму фронтальной поверхности — значит привести ее к такому виду, который достаточно достоверно показывает ее действительный характер (плоскостность или криволинейность).

(Примеры выполненных заданий (Рис.19; 20)).



А)

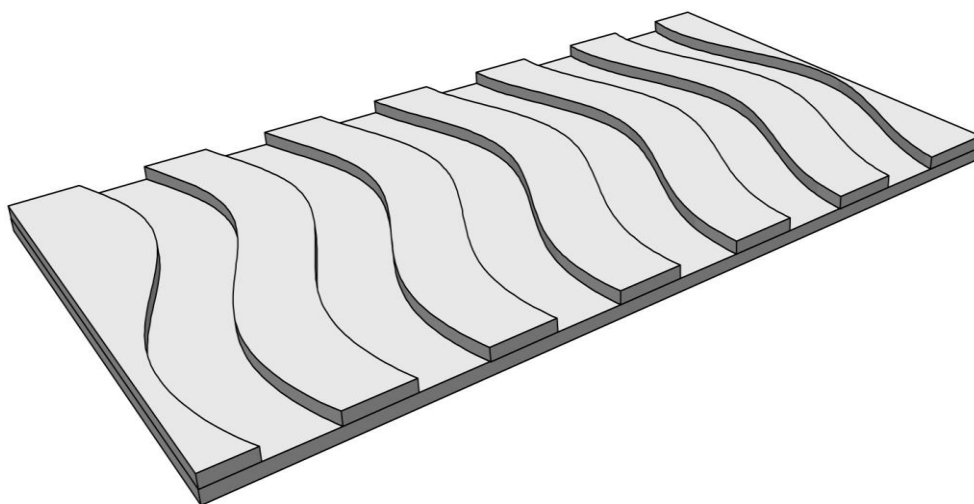


Б)

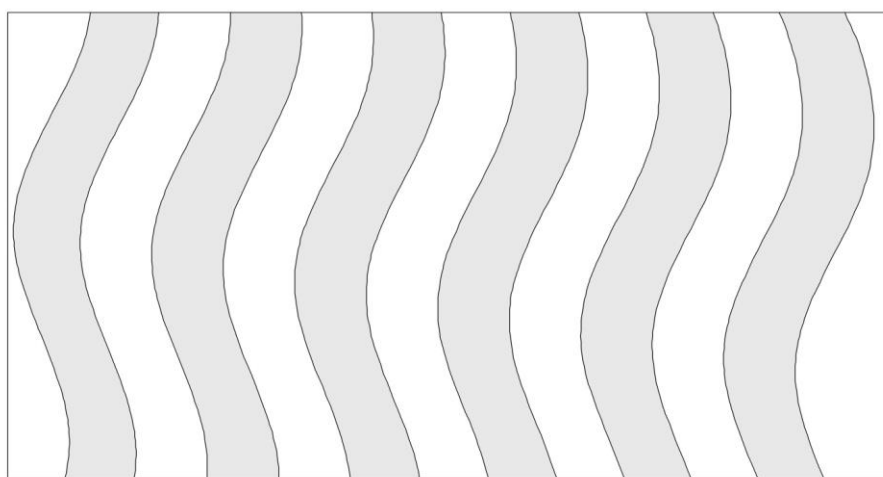


В)

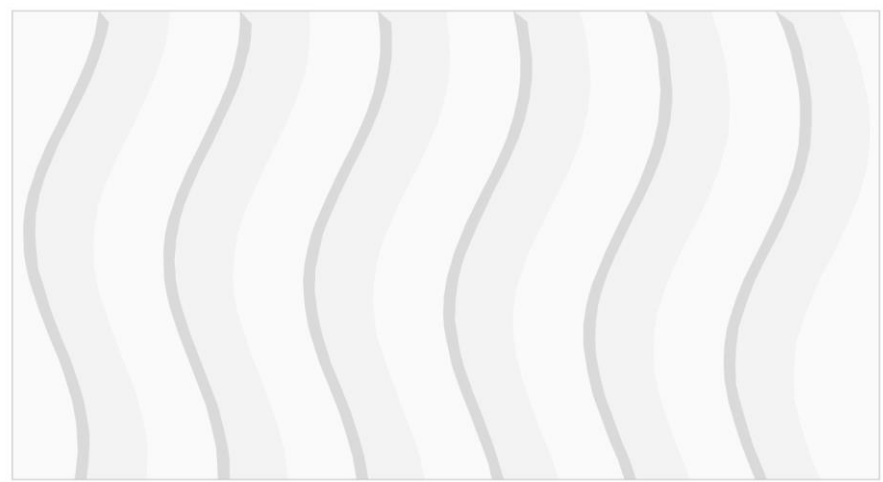
Рисунок 19. Примеры выполненного задания: а - перспектива; б – вид сверху; в - средствами графики



A)



Б)



В)

Рисунок 20. Примеры выполненного задания: а - перспектива; б – вид сверху; в - средствами графики

5. ЗАДАНИЯ НА ТРЕТИЙ СЕМЕСТР 2-ГО КУРСА

5.1. Первое задание. Выявление фронтальной поверхности и объемной формы

Задание является логическим продолжением тематики на построение композиции и направлено на развитие представлений о пластической разработке архитектурной формы. Задание состоит из двух упражнений, из которых студентам предлагается одно на выбор.

Цель задания: Дальнейшее изучение свойств архитектурной формы (геометрических, светотень и т.п.), а также освоение приемов, средств и закономерностей построения архитектурной композиции.

Задачи:

- освоение приемов архитектурной композиции;
- освоение понятий выявления архитектурной поверхности и объема;
- освоение приемов макетирования.

5.1.1. Первое упражнение. «Выявление фронтальной поверхности»

Предлагаются фронтальные поверхности (на выбор):

1 вариант — прямоугольник (с отношением сторон 1:1,5 или 1:2, развитый по горизонтали или по вертикали, квадрат);

2 вариант — равнобедренная трапеция (прямая и обратная).

Поверхность может иметь прямолинейное или криволинейное очертание в плане, однако криволинейное очертание поверхности не должно нарушать условий фронтальности, т.е. глубинная координата должна быть подчинена фронтальной.

Требуется: выявить заданную фронтально стоящую поверхность, решая ее как фронтальную композицию.

5.1.2. Второе упражнение. «Выявление объемной формы»

Предлагаются объемные формы (на выбор):

1 вариант — параллелепипед (с соотношением сторон 1:1:2*3);

2 вариант — правильная трехгранная призма (с соотношением сторон 1:1:2г3);

3 вариант — правильная четырехгранная пирамида (с соотношением сторон 1:1:2). Прямая и обратная.

Требуется выявить форму, решая ее как объемную композицию. Масштабность композиции должна быть выражена с помощью условного изображения фигуры человека (зрителя). Макеты выполняются из одноцветной бумаги или картона. Габаритные размеры макетов 15—25 см.

Методические указания:

Фронтальная композиция воспринимается зрителем при движении, направленном на нее или вдоль ее;

Объемная композиция — при движении вокруг нее;

Фронтальная поверхность и объемная форма могут занимать вертикальное и важна быть зрительно уравновешена;

Поверхность основания, на которой располагается макет может быть ровной или иметь членения в виде рельефа (контррельефа).

В решении используются основные композиционные закономерности: пропорциональные соотношения, метроритмическая организация элементов формы и т.п.;

Использовать средства построения и выявления фронтальной и объемной композиций: членения — пластическая разработка основной формы (рельеф или контррельеф); сопоставление массы и пространства — элементов в виде плоскостей или объемных форм; возможно использование фактуры.

В художественном решении фронтальной и объемной композиций необходимо выявить статику или динамику композиций. Динамика как фронтальной, так и объемной композиции может развиваться в вертикальном, горизонтальном или наклонном направлениях.

(Пример выполненного задания (Рис.21)).

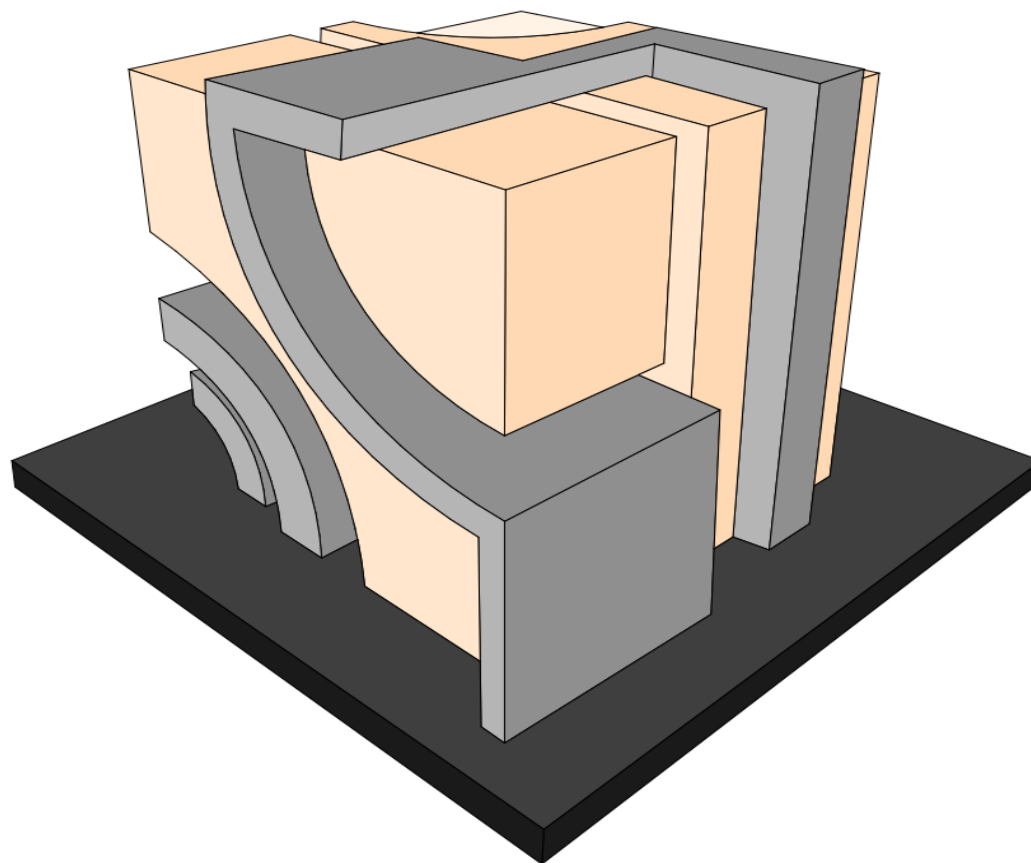


Рисунок 21. Пример выполненного задания

5.2. Второе задание. Композиционная организация открытого пространства (пространства, не имеющего перекрытия)

При решении как крупных градостроительных задач, так и планировки небольших участков местности архитектор встречается с проблемами организации открытого пространства.

Цель задания: изучение основных закономерностей, приемов и средств организации открытого пространства.

Задачи:

- решить композицию открытого пространства, используя объемные элементы и рельеф местности;
- выявить полученную пространственную композицию, используя приемы решения композиции объемной формы и поверхности.

Требования:

Пространство может быть организовано вокруг группы объемов (объема) или ограничено ими по периметру. При этом поверхность основания может быть горизонтальной или наклонной (угол наклона не должен превышать 30). При выявлении пространства необходимо особое внимание уделить композиционному решению поверхности основания. Для этого используются приемы пластической разработки этой поверхности — членения, расположенные в основной плоскости; в нескольких уровнях и идущие горизонтально или под разными наклонами.

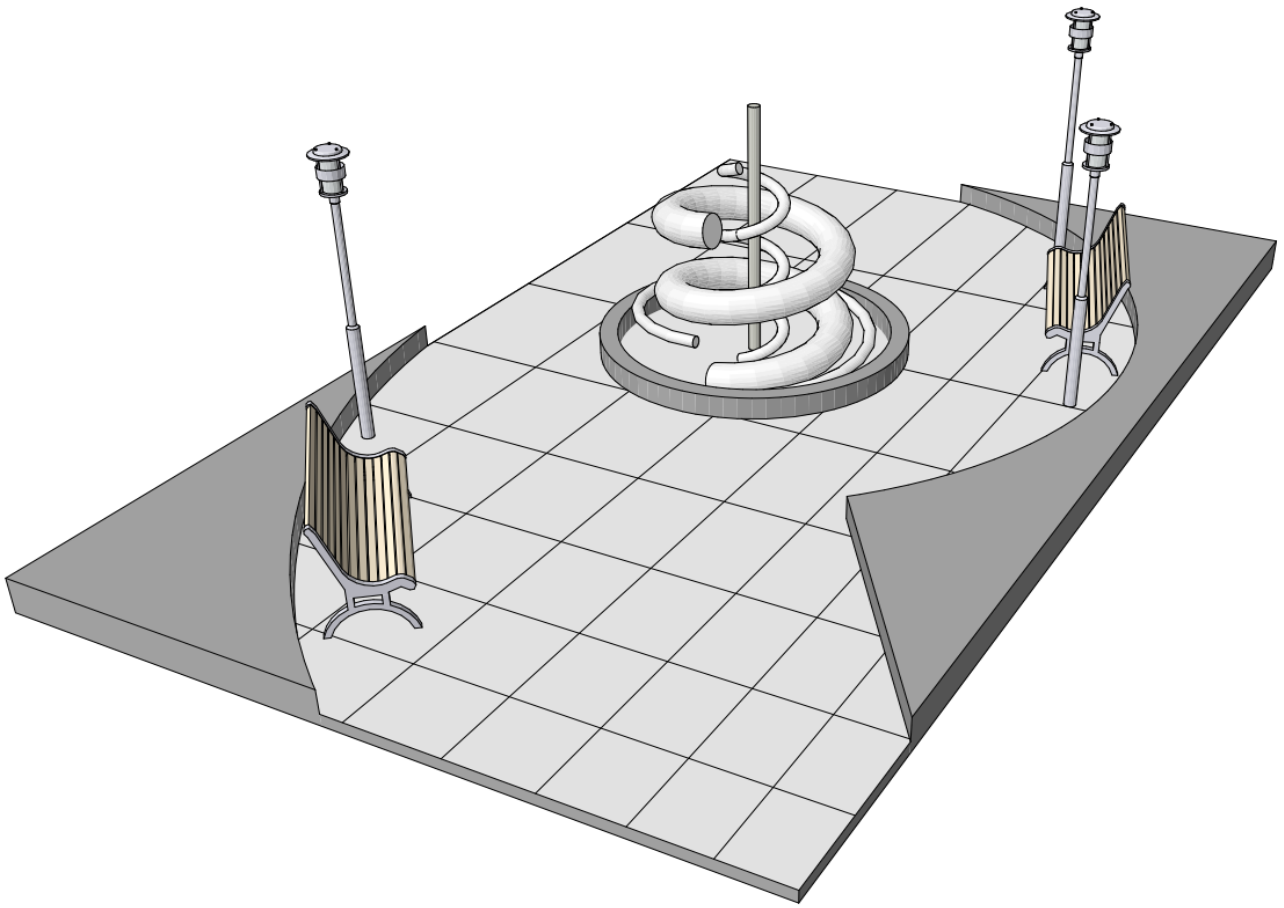
Макет выполняется из одноцветной бумаги или картона. Размер макета в плане 25—30 см, по высоте до 15 см.

Методические указания:

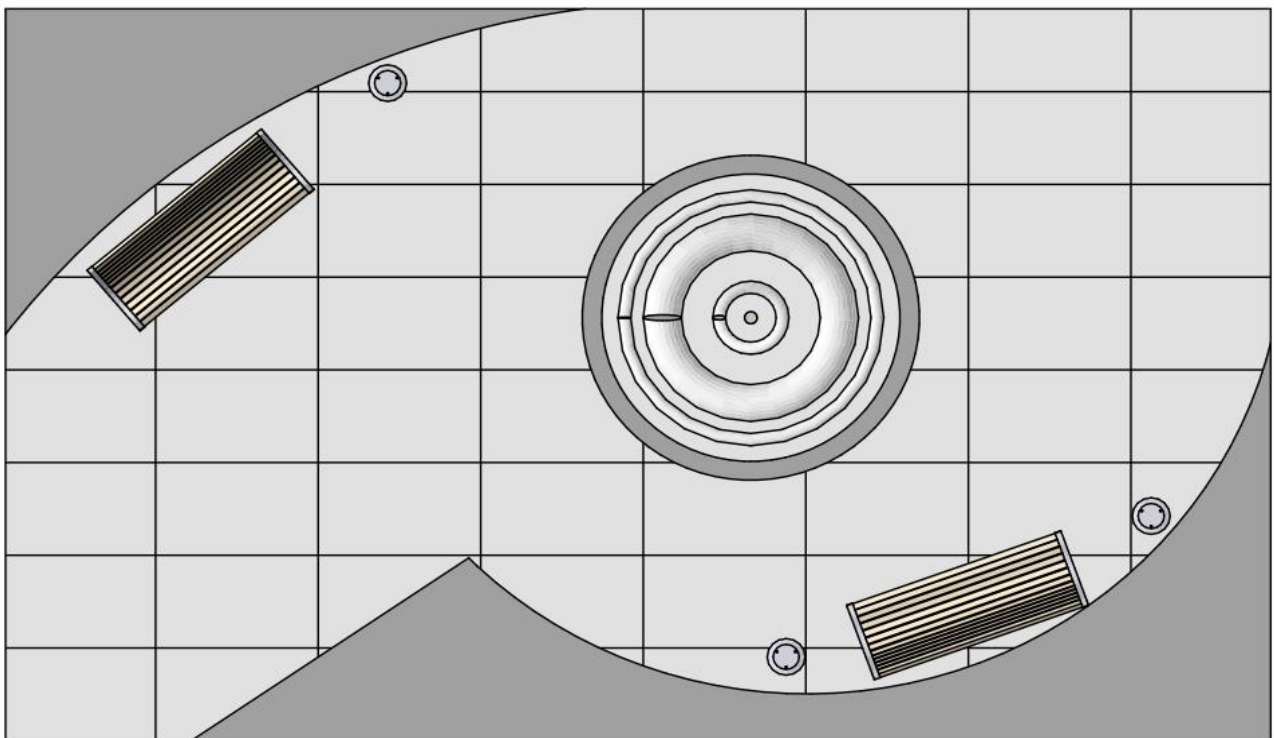
Масса элементов не должна превалировать над пространством;

В работе необходимо уделить внимание последовательному восприятию композиции при движении воображаемого зрителя (композиционно выделить главную, начальную точку восприятия).

(Пример выполненного задания (Рис.22)).



А)



Б)

Рисунок 22. Пример выполненного задания: а - перспектива; б – вид сверху

6. ЗАДАНИЯ НА ЧЕТВЕРТЫЙ СЕМЕСТР 2-ГО КУРСА

6.1. Первое задание. Композиционное сопоставление закрытых контрастных пространств

Проектирование архитектурных сооружений требует от архитектора умения не только организовать интерьерное пространство в соответствии с функциональным назначением объекта, но и достичь художественной выразительности как отдельного пространства, так и сочетания всех пространств в целом. Во многом художественная выразительность интерьерных пространств зависит от умелого использования их сравнительных характеристик, решенных в контрастных видах.

Цель задания — освоить основные закономерности, приемы и средства организации закрытых пространств (интерьерного типа).

Задачи:

- овладеть навыками применения контрастов в пространственной композиции;
- найти приемы выявления, раскрывающие особенности каждого пространства.

Требования:

Необходимо построить и выявить композиции из двух взаимосвязанных контрастных пространств интерьерного типа. Контраст может быть достигнут изменением параметров по одной или нескольким характеристикам:

- соотношению координат (глубинное, вертикальное, фронтальное и другие);
- форме плана (в виде квадрата, круга и т.д., симметричной или асимметричной);
- степени замкнутости (замкнутое или частично замкнутое).

При построении композиционной системы контрастных пространств разрешается использовать плоскостные формы разной величины, которые могут занимать любое положение. Обязательным является определение автором масштаба пространства с помощью условного изображения фигуры человека. Композиция выполняется из бумаги. Размеры макета должны быть в пределах 20—30 см.

Методические указания:

Для выявления построенной пространственной композиции возможно использование следующих приемов:

- членение элементов, ограничивающих пространство (включая поверхность основания и перекрытия);
- сопоставление контрастных форм;

- сопоставление массы и пространства;
- членение пространства элементами (масса элементов, членящих пространства, не должна превалировать над организуемыми пространствами).

Взаимосвязь пространств может быть достигнута непосредственным перетеканием одного в другое или с помощью связующего пространства. При выполнении работы необходимо особое внимание уделять ясному решению самих пространств, а также организации последовательного восприятия композиции при движении в ней зрителя. Размеры макета должны быть в пределах 20—30 см.

(Пример выполненного задания (Рис.23)).

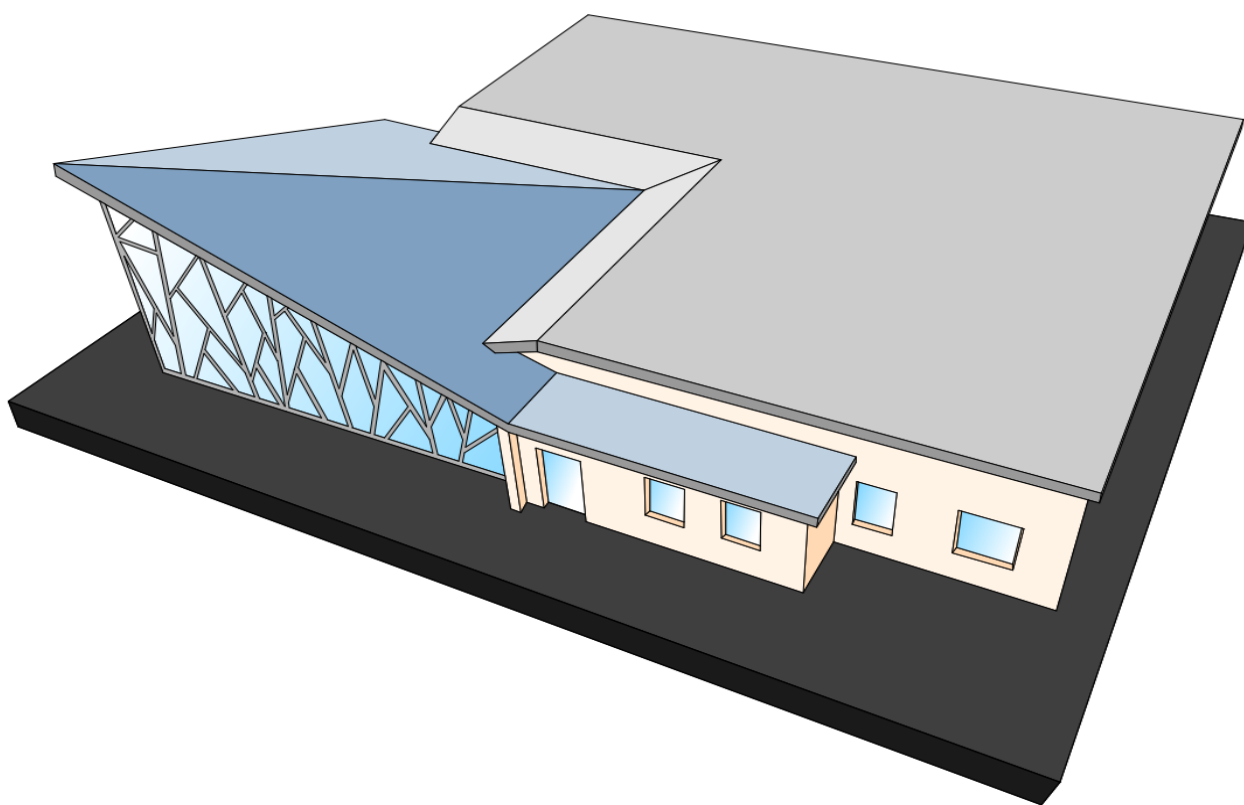


Рисунок 23. Пример выполненного задания

6.2. Второе задание. Взаимосвязь внутреннего пространства с его объемной формой и окружающей средой

Архитектурное сооружение представляет собой организованное интерьерное пространство, которое ограничивается материальными поверхностями. Эти поверхности формируют объем сооружения, воспринимаемый извне. Одним из условий создания композиции архитектурного сооружения является единство между интерьерным пространством и внешней формой объема.

Цель задания: освоить композиционные закономерности, приемы и средства организации системы интерьерных пространств, объемной формы и связи их с окружающей средой.

Задачи:

- решить композицию из нескольких взаимосвязанных закрытых пространств (интерьерного типа);
- выявить характер композиционной организации закрытых пространств во внешней форме объема, ограничивающего эти пространства;
- создать взаимосвязь внутреннего пространства и окружающей среды (под окружающей средой подразумевается открытое пространство, окружающее объем)

Требования:

1. Внутреннее пространство должно представлять единую композиционную систему нескольких закрытых пространств. Число пространств должно быть в пределах 3—5.

2. Закрытые пространства должны быть непосредственно связаны между собой. Макет выполняется в масштабе 1:50. Габариты закрытых пространств по каждой из координат должны быть в пределах 2,5—6 м. Общая высота композиции не должна превышать 10 м. Композиция должна быть расположена на квадратном участке размером 20x20 м (размер подмакетника 40x40 см). Разрешается свободное в плане расположение композиции на подмакетнике. Макет выполняется из одноцветной бумаги или картона. Для определения величины композиции по отношению к человеку на макете необходимо показать изображение фигуры условного зрителя.

Методические указания:

Величины пространств могут находиться в контрастных или нюансных соотношениях между собой;

Закрытые пространства ограничиваются прямоугольными плоскостями (линейные и объемные элементы исключаются);

Все плоскости располагаются вертикально или горизонтально, во взаимно перпендикулярном или параллельном направлениях;

Плоскости могут пересекаться, внешняя форма должна быть решена как объемная или фронтальная композиция и пластически выявлять внутреннюю организацию пространств;

Необходимая взаимосвязь внутреннего пространства с внешней средой может быть создана непосредственным перетеканием открытого и закрытого пространства, с помощью плоскостей, общих для внутреннего пространства и наружной среды, а также промежуточных (полузакрытых) пространств;

Поверхности основания, открытого и закрытых пространств, могут находиться в одном или нескольких уровнях.
(Пример выполненного задания (Рис.24)).

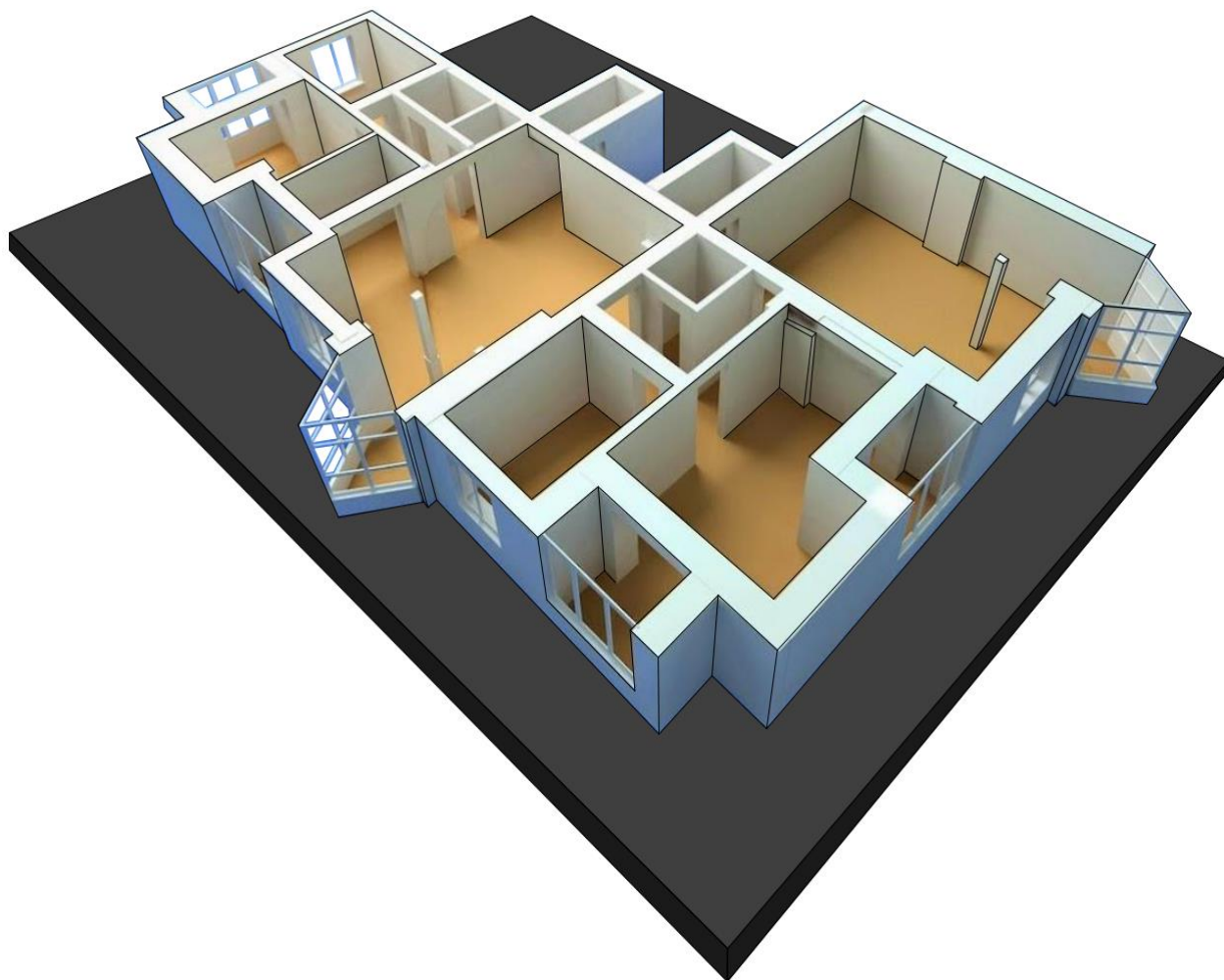


Рисунок 24. Пример выполненного задания

СПИСОК ИСПОЛЬЗОВАННОЙ ЛИТЕРАТУРЫ

1. Степанов, А. В. Объемно-пространственная композиция: Учебник для вузов / А. В. Степанов, В. И. Мальгин, Г. И. Иванова и др. – Москва : Издательство «Архитектура-С», 2007г.
2. Хаидов, Х. Я. Методические указания по дисциплине «Композиционное моделирование» для выполнения практических заданий студентов 1-го курса по направлению 07.03.01 «Архитектура» / Х. Я. Хаидов — Грозный : ГГНТУ, 2015. — 24 с.
3. Хаидов, Х. Я. Методические указания по дисциплине «Композиционное моделирование» для выполнения практических заданий студентов 2-го курса по направлению 07.03.01 «Архитектура» / Х. Я. Хаидов — Грозный : ГГНТУ, 2016. — 16 с.