

Документ подписан простой электронной подписью

Информация о владельце:

ФИО: Минцаев Магомед Шавалович

Должность: Ректор

Дата подписания: 16.08.2024 09:46:55

Уникальный программный ключ:

236bcc35c296f119d6aafdc22836b21db52dbc07971a86865a5825f9fa4304cc

**МИНИСТЕРСТВО НАУКИ И ВЫСШЕГО ОБРАЗОВАНИЯ РОССИЙСКОЙ
ФЕДЕРАЦИИ**
**ФЕДЕРАЛЬНОЕ ГОСУДАРСТВЕННОЕ БЮДЖЕТНОЕ ОБРАЗОВАТЕЛЬНОЕ
УЧРЕЖДЕНИЕ ВЫСШЕГО ОБРАЗОВАНИЯ**
**«ГРОЗНЕНСКИЙ ГОСУДАРСТВЕННЫЙ НЕФТЯНОЙ ТЕХНИЧЕСКИЙ
УНИВЕРСИТЕТ ИМЕНИ АКАДЕМИКА М.Д.МИЛЛИОНЩИКОВА»**


Прикладная механика и инженерная графика

УТВЕРЖДЕН

на заседании кафедры

« 33 » 08 20 24 г., протокол № 1

Заведующий кафедрой

 М.А. Саидов

ФОНД ОЦЕНОЧНЫХ СРЕДСТВ ПО УЧЕБНОЙ ДИСЦИПЛИНЕ

«Теоретическая механика»

Специальность

21.05.01 Прикладная геодезия

Специализация

«Инженерная геодезия»

Год начала подготовки

2024

Квалификация

Инженер-геодезист

Составитель  Р.С. Махматхаджиева

Грозный - 2024

Фонд оценочных средств дисциплины «Теоретическая механика» включает в себя: - паспорт фонда оценочных средств по дисциплине; - аттестационные вопросы к 1-ой и 2 –ой аттестации, задания на расчетно-графические работы, комплект тестовых заданий, задачи для проведения текущего контроля;

ПАСПОРТ ФОНДА ОЦЕНОЧНЫХ СРЕДСТВ ПО УЧЕБНОЙ ДИСЦИПЛИНЕ

№ п/п	Контролируемые разделы (темы) дисциплины	Код контролируемой компетенции (или ее части)	Наименование оценочного средства
1	Сходящаяся система сил	ОПК-4	ТЕСТ
2	Произвольно-плоская система сил	ОПК-4	Расчетно-графическая работа
3	Кинематика точки	ОПК-4	Расчетно-графическая работа
4	Плоско-параллельное движение твёрдого тела	ОПК-4	ТЕСТ
5	Динамика материальной точки. Дифференциальные уравнения движения точки.	ОПК-4	Расчетно-графическая работа
6	Механическая система. Теорема о движении центра масс механической системы.	ОПК-4	ТЕСТ
7	Работа . Теорема об изменении кинетической энергии механической системы.	ОПК-4	Расчетно-графическая работа

ПЕРЕЧЕНЬ ОЦЕНОЧНЫХ СРЕДСТВ

№ п/п	Наименование оценочного средства	Краткая характеристика оценочного средства	Представление оценочного средства в фонде
1	<i>Тестовые задания</i>	Средство контроля усвоения учебного материала темы, раздела или разделов дисциплины, организованное как учебное занятие в виде тестов	Тесты по разделам дисциплины
2	<i>Решение задач</i>	Средство проверки умений применять полученные знания для решения задач определенного типа по теме или разделу учебной дисциплины.	Комплект контрольных заданий по вариантам

3	<i>Расчетно-графическая работа</i>	Продукт самостоятельной работы студента, представляющий закрепление теоретических знаний по дисциплине, формирование практических навыков по определению оптимального варианта решения поставленной задачи	Индивидуальное задание для каждого студента
---	------------------------------------	--	---

ВОПРОСЫ ДЛЯ ТЕСТОВЫХ ЗАДАНИЙ

Тема 1. Система сходящихся сил.

1. Модуль и направление равнодействующей силы .
2. Аналитическое условие равновесия системы сходящихся сил.

Тема 2. Произвольно-плоская система сил.

1. Модуль и направление главного вектора и главного момента системы сил.
2. Три формы равновесия Произвольно-плоская система сил

Тема 3. Кинематика точки.

1. Векторный способ задания движения точки. Скорость и ускорение .
2. Координатный способ задания движения точки. Скорость и ускорение.
3. Естественный способ задания движения точки. Скорость и ускорение.

Тема 4. Плоско-параллельное движение твёрдого тела.

1. Теоремы о скоростях точек плоской фигуры. Мгновенный центр скоростей.
2. Теоремы об ускорениях точек плоской фигуры. Мгновенный центр ускорений.

Тема 5. Динамика материальной точки. Дифференциальные уравнения движения точки.

1. Дифференциальные уравнения движения материальной точки в декартовых координатах.
2. Естественные уравнения движения материальной точки .
3. Две основные задачи динамики точки.

Тема 6. Механическая система.

1. Центр масс механической системы.
2. Теорема о движении центра масс механической системы.

Тема 7. Работа . Теорема об изменении кинетической энергии.

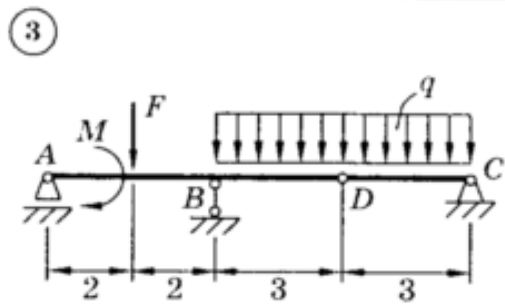
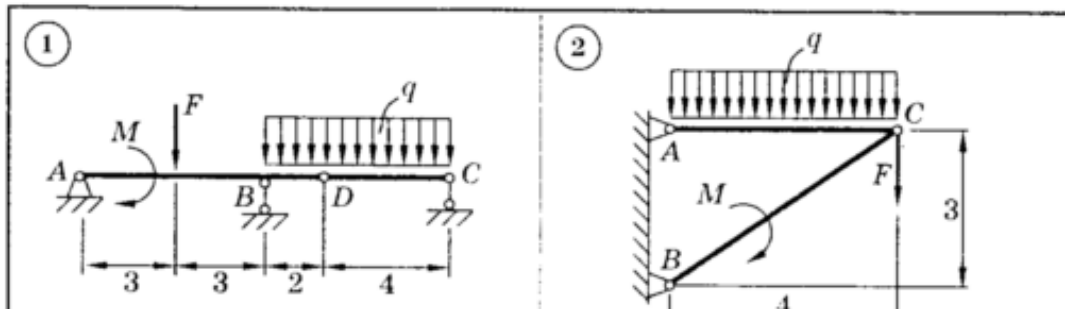
1. Работа постоянной силы. Работа силы на конечном перемещении.
2. Работа сил тяжести , сил упругости.
3. Теорема об изменении кинетической энергии материальной точки и механической системы.

КОМПЛЕКТ ЗАДАНИЙ ДЛЯ ВЫПОЛНЕНИЯ РАСЧЕТНО-ГРАФИЧЕСКИХ РАБОТ ПО ДИСЦИПЛИНЕ «ТЕОРЕТИЧЕСКАЯ МЕХАНИКА».

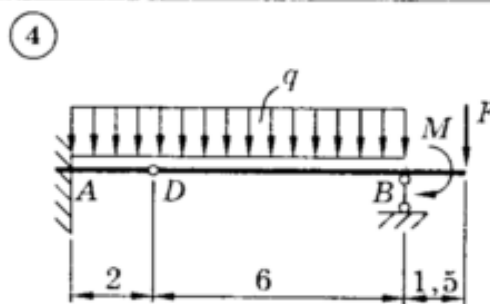
ЗАДАНИЕ С3

ПЛОСКАЯ СИСТЕМА СИЛ
(СИСТЕМА ТЕЛ)

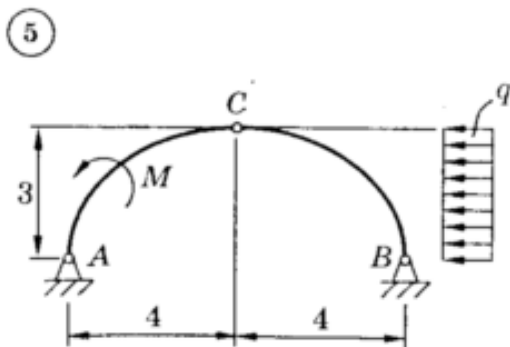
Для представленных на схемах 1–30 составных конструкций найти реакции опор. Размеры указаны в метрах. Весом элементов конструкций пренебречь.



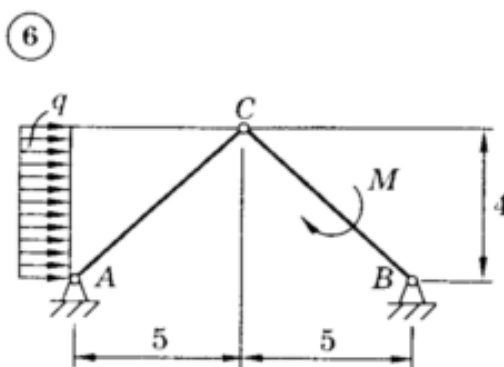
$M = 65 \text{ кН}\cdot\text{м}; q = 20 \text{ кН/м};$
 $F = 30 \text{ кН}$



$M = 42 \text{ кН}\cdot\text{м}; q = 15 \text{ кН/м};$
 $F = 20 \text{ кН}$

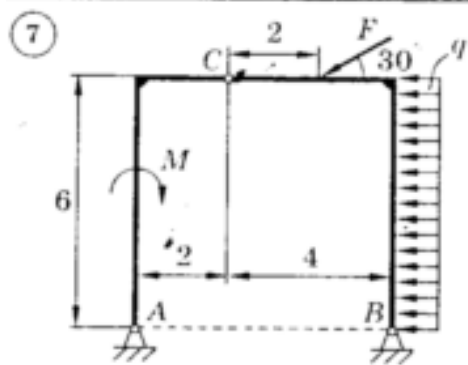


$M = 40 \text{ кН}\cdot\text{м}; q = 20 \text{ кН/м}$

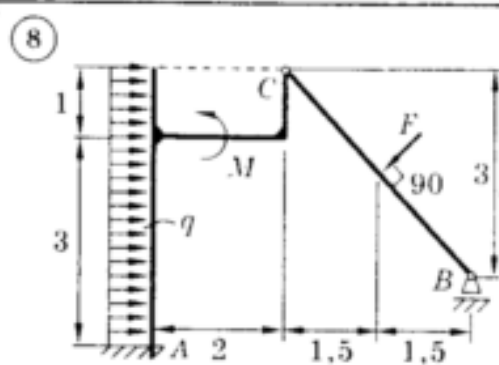


$M = 20 \text{ кН}\cdot\text{м}; q = 30 \text{ кН/м}$

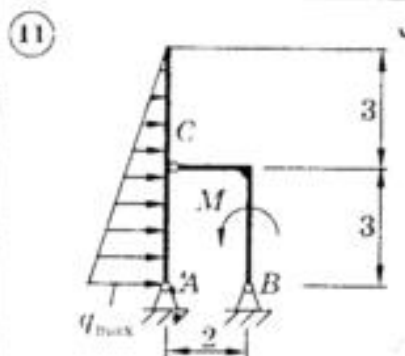
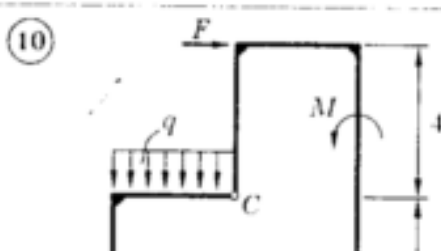
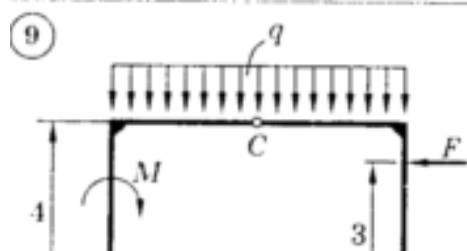
/м;



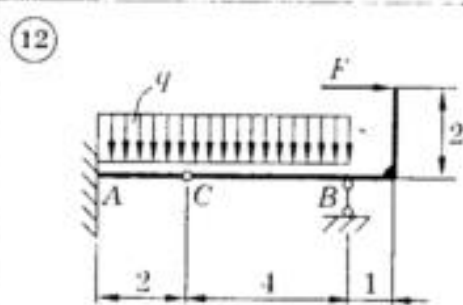
$M = 30 \text{ кН}\cdot\text{м}; q = 10 \text{ кН/м};$
 $F = 15 \text{ кН}$



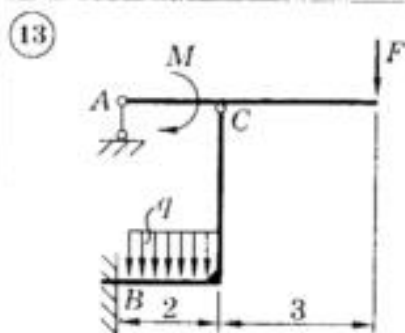
$M = 11 \text{ кН}\cdot\text{м}; q = 4 \text{ кН/м};$
 $F = 13 \text{ кН}$



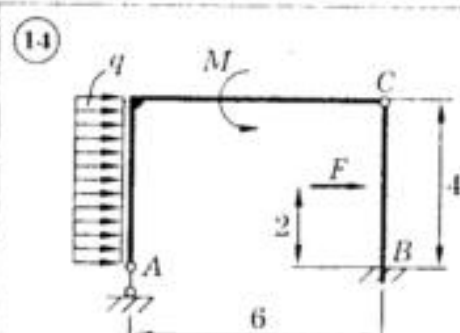
$M = 20 \text{ кН}\cdot\text{м}; q_{\text{max}} = 40 \text{ кН/м}$



$q = 20 \text{ кН/м}; F = 50 \text{ кН}$



$M = 40 \text{ кН}\cdot\text{м}; q = 20 \text{ кН/м};$
 $F = 20 \text{ кН}$

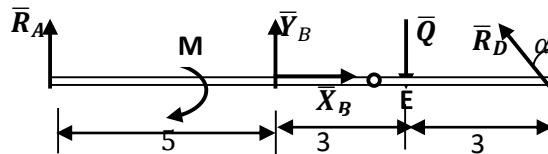
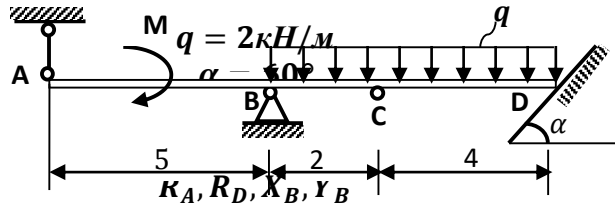


$M = 40 \text{ кН}\cdot\text{м}; q = 10 \text{ кН/м};$
 $F = 30 \text{ кН}$

Образец решения РГР

Дано:
 $M = 20 \text{ кН} \cdot \text{м}$

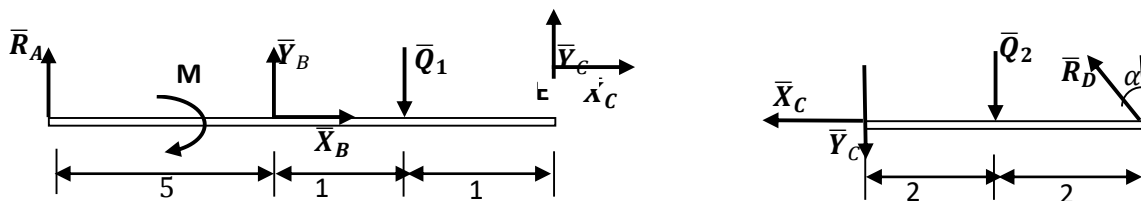
Найти



Решение:

Здесь распределенная нагрузка заменена её равнодействующей
 $Q = q \cdot 6 = 12 \text{ кН}$

Для решения задачи расчленим конструкцию на отдельные тела, мысленно разделив по шарниру, через который передаётся усилие неизвестного направления.



При направлении составляющих \bar{X}_c и \bar{Y}_c для левой и правой балок учтён принцип равенства действия и противодействия. Выделенные силы:

$$Q_1 = q \cdot 2 = 4 \text{ кН}; Q_2 = q \cdot 4 = 8 \text{ кН}.$$

Уравнения для правой части:

- 1) $\sum F_{kx} = 0; -X_c - R_D \sin \alpha = 0$
- 2) $\sum F_{ky} = 0; -Y_c + R_D \cos \alpha - Q_2 = 0$
- 3) $\sum M_D = 0; Y_c \cdot 4 + Q_2 \cdot 2 = 0$

Отсюда $Y_c = -4 \text{ кН}, R_D = 8 \text{ кН}, X_c = -6,9 \text{ кН}$.

Уравнения для левой части:

- 1) $\sum F_{kx} = 0; X_c + X_B = 0$
- 2) $\sum F_{ky} = 0; Y_c + R_A - Q_1 + Y_B = 0$
- 3) $\sum M_B = 0; Y_c \cdot 2 - Q_1 \cdot 1 - M - R_A \cdot 5 = 0$

Отсюда $X_B = 6,9 \text{ кН}, R_A = -6,4 \text{ кН}, Y_B = 14,4 \text{ кН}$.

Для проверки правильности полученного решения составим уравнения равновесия для всей конструкции:

$$\begin{aligned} \sum M_E = 0; & -Y_B \cdot 3 - R_D \cos \alpha \cdot 3 - M - R_A \cdot 8 = \\ & = -14,4 \cdot 3 - 8 \cdot 0,866 \cdot 3 - 20 + 6,4 \cdot 8 = 63,2 - 63,2 = 0 \end{aligned}$$

Критерии оценки

Регламентом БРС предусмотрено всего 15 баллов за самостоятельную работу студента. Критерии оценки разработаны, исходя из возможности защиты студентом расчетно-графической работы.

- **0 баллов выставляется студенту, если** подготовлен некачественная расчетно-графическая работа: решение не найдено, в изложении работы отсутствует графическая часть, студент не отвечает на вопросы к защите работы.

- **1- балл выставляется студенту, если** подготовлен некачественная расчетно-графическая работа: решение не найдено, в изложении работы отсутствует графическая часть, студент отвечает на вопросы к защите работы частично.

- **3- баллов выставляется студенту, если** подготовлен некачественный расчетно-графическая работа: решение не найдено, в изложении работы отсутствует графическая часть, студент отвечает на вопросы к защите работы.

- **5- баллов выставляется студенту, если** подготовлен некачественный расчетно-графическая работа: решение не найдено, в изложении работы присутствует графическая часть, студент отвечает на вопросы к защите работы частично.

- **10 баллов выставляется студенту, если** подготовлен некачественная расчетно-графическая работа: решение не найдено, в изложении работы присутствует графическая часть, студент отвечает на вопросы к защите работы.

- **15 баллов выставляется студенту, если** подготовлен качественная расчетно-графическая работа: решение найдено, в изложении работы присутствует графическая часть, студент отвечает на вопросы к защите работы.

ПРИМЕР ТЕСТОВЫХ ЗАДАНИЙ ДЛЯ ПЕРВОЙ РУБЕЖНОЙ АТТЕСТАЦИИ

Теоретическая механика

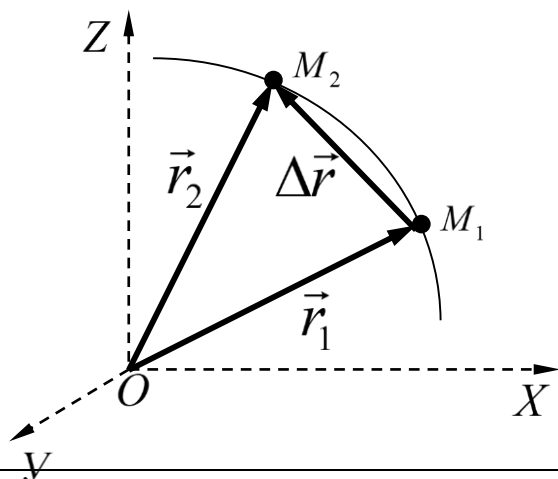
Карточка №8

1. Какие силы рассматриваются в теоретической механике разделе «Статика» ?

- a) силы, зависящие от времени ;
- б) силы, зависящие от координат ;
- в) постоянные по модулю силы ;

4 балла

2. Укажите по рисунку правильный вариант определения вектора перемещения точки из положения M_1 в положение M_2 .



a) $\Delta \vec{r} = \vec{r}_2 - \vec{r}_1$;

б) $\Delta \vec{r} = \vec{r}_1 - \vec{r}_2$;

в) $\Delta \vec{r} = \vec{r}_2 + \vec{r}_1$;

4 балла

3. Как направлен вектор движущейся точки, если известно, что траекторией движения является парабола ?

- a) по касательной траектории, против направления движения точки ;
- б) по касательной траектории, в сторону направления движения точки ;
- в) под углом меньше 90° касательной траектории, в сторону направления движения точки ;

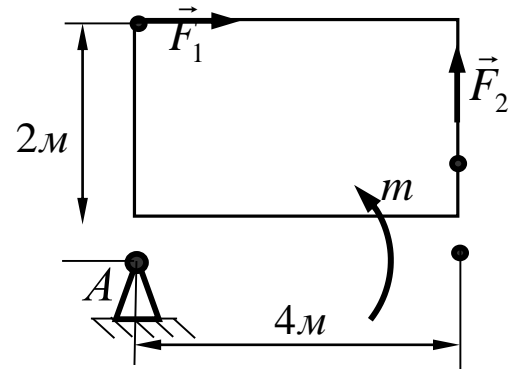
3 балла

4.

Определить величину главного момента при приведении системы сил к точке А если :

$$F_1 = 36 \text{ кН}; \quad F_2 = 18 \text{ кН}; \quad m = 45 \text{ кН} \cdot \text{м};$$

Ответ: $45 \text{ кН} \cdot \text{м}$



12баллов

ПРИМЕР ТЕСТОВЫХ ЗАДАНИЙ ДЛЯ ВТОРОЙ РУБЕЖНОЙ АТТЕСТАЦИИ

Теоретическая механика

Карточка №22

1. Утверждение «Произведение массы механической системы на вектор скорости её центра масс равно вектору количества движения механической системы» является...

- a) формулировкой количества движения материальной точки;
- б) формулировкой теоремы о моменте количества движения механической системы;
- в) формулировкой теоремы об изменении момента количества движения механической системы;
- д) формулировкой количества движения механической системы;

4 балла

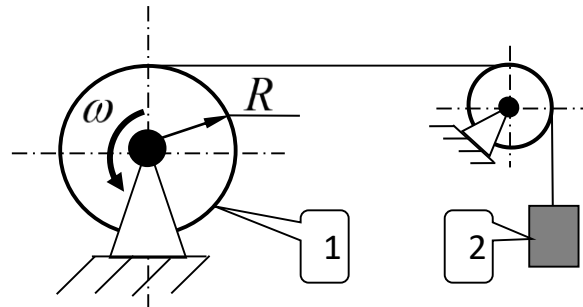
2. Укажите правильную формулу, выражающую теорему об изменении кинетической энергии материальной точки.

- a) $\frac{mV_2^2}{2} - \frac{mV_1^2}{2} = \sum_i P_i dS_i;$
- б) $\frac{mV_2^2}{2} - \frac{mV_1^2}{2} = \sum_i \delta A_i;$
- в) $d\left(\frac{mV^2}{2}\right) = \sum_i A_i;$
- г) $\frac{mV_2^2}{2} - \frac{mV_1^2}{2} = \sum_i A_i.$

4 балла

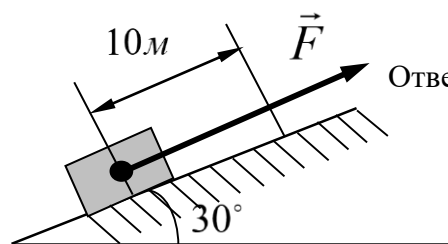
3. Шкив 1 радиуса R , вращаясь с угловой скоростью ω , поднимает груз 2 массой m . Укажите на формулу определяющего величину количества движения груза.

- a) $Q = m \cdot \omega \cdot R;$
- б) $Q = \frac{m \cdot \omega \cdot R}{2};$
- в) $Q = \frac{m \cdot \omega \cdot R}{0,4};$



4 балла

4. Тело весом $G = 455 \text{ Н}$ перемещается вверх под действием силы $F = 2 \text{ кН}$ по наклонной плоскости на величину $S = 10 \text{ м}$. Пренебрегая трением определить сумму работ всех сил действующих на заданное тело.



Ответ: $\sum_{k=1}^n A_k = 17725 \text{ Дж};$

12 баллов

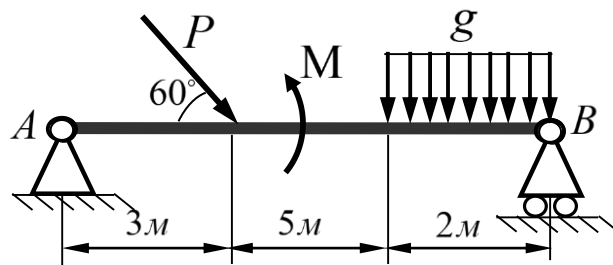
Критерии оценки знаний студентов при проведении рубежных аттестаций

Карточки рубежной аттестации составлены из трех тестовых вопросов и одной задачи. Каждый правильный ответ на тест оценивается 4 баллами, задача на 8баллов

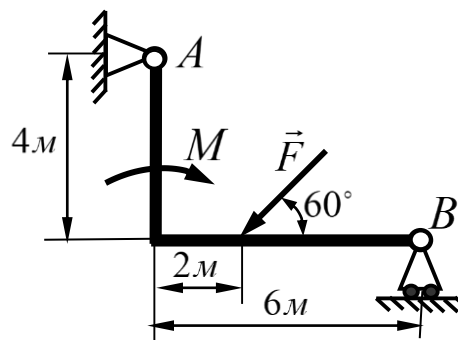
Примеры задач

1. Заданы уравнения движения точки $x = 3t$, $y = t^2$. Определить скорость, ускорение, траекторию движения точки, а также расстояние точки от начала координат в момент времени $t = 2c$.

2. Найти реакции опор балки АВ на которую действует внешняя нагрузка $P = 5кН$, $g = 2 кН/м$, $M = 10кН \cdot м$. Необходимые размеры указаны на рисунке.



3. Определить реакции опор заданной конструкции, если $M = 6кН \cdot м$, $F = 3кН$. Необходимые размеры указаны на рисунке.



Критерии оценки знаний студентов при решении задач

Оценка «отлично» выставляется при условии правильного решения и оформлении задачи с указанием аналитического вывода расчетных формул, единиц измерения физических величин, а также приведенной при необходимости расчетной схемы;

Оценка «хорошо» выставляется при условии решения и оформлении задачи с указанием аналитического вывода расчетных формул, единиц измерения физических величин, а также приведенной при необходимости расчетной схемы, но с ошибками в вычислениях;

Оценка «удовлетворительно» выставляется при условии решения и оформлении задачи с указанием аналитического вывода расчетных формул, но с ошибками в указании единиц измерения физических величин, а также с незначительными ошибками в приведенной при необходимости расчетной схеме;

Оценка «неудовлетворительно» выставляется при условии наличия существенных ошибок в аналитическом выводе расчетных формул, не знания основных единиц измерения физических величин, и неправильном составлении расчетной схемы.

Вопросы к первой рубежной аттестации

1. Что изучает теоретическая механика? Что называется: механическим движением, материальной точкой, системой материальных точек или тел, абсолютно твёрдым телом, механической силой, системой сил?
2. Что изучает статика? Перечислите аксиомы статики.
3. Как спроецировать вектор силы на ось и на плоскость?
4. Что называется, связью, силой реакции связи? Покажите виды связей и их реакции.
5. Дайте определение системы сходящихся сил. Запишите уравнения равновесия для пространственной и плоской систем сходящихся сил. Сформулируйте теорему о равновесии трёх непараллельных сил.
6. Как определяется момент силы относительно точки и оси. Сформулируйте теорему Вариньона. Что называется, парой сил? Чему равен момент пары?
7. Условия равновесия плоско произвольной системы сил.
8. Сформулируйте теорему Пуансо.
9. Системы статически определимые и статически неопределимые. Способы решения статически неопределённых задач.
10. Произвольно пространственная система сил.
11. Условия равновесия произвольно пространственной системы сил.
12. Что изучает кинематика? Запишите три способа задания движения точки.
13. Как определяется скорость точки при: векторном способе задания движения точки, координатном способе задания движения точки и естественном способе задания движения точки?
14. Как определяется ускорение точки при: векторном способе задания движения точки, координатном способе задания движения точки и естественном способе задания движения точки?
15. Что называется, поступательным движением тела? Основные свойства поступательного движения тела.
16. Что называется, вращательным движением тела вокруг неподвижной оси? Угловая скорость и угловое ускорение тела.
17. Законы равномерного и равнопеременного вращения тела.
18. Скорости и ускорения отдельных точек вращающегося тела.
19. Плоско-параллельное движение. Скорость и ускорение при плоско- параллельном движении тела. Мгновенный центр скоростей. Мгновенный центр ускорений.

Вопросы ко второй рубежной аттестации :

1. Введение в динамику. Основные понятия и определения. Законы динамики.

2. Динамика точки. Дифференциальные уравнения движения точки в проекциях на декартовые и естественные оси. Прямая и обратная задачи динамики точки.
3. Решение прямой и обратной задач для прямолинейного и криволинейного движения точки.
4. Общие теоремы динамики точки. Две меры механического движения.
5. Импульс силы.
6. Теорема об изменении количества движения точки. Следствия теоремы.
7. Теорема об изменении момента количества движения точки (теорема моментов).
8. Следствия теоремы.
9. Механическая система. Дифференциальные уравнения движения механической системы
10. Центр масс механической системы. Теорема о движении центра масс.
11. Моменты инерции тел.
12. Теорема об изменении момента количества движения механической системы. Следствия теоремы.
13. Работа силы. Мощность. Примеры вычисления работ сил тяжести, упругости и трения.
14. Кинетическая энергия точки и тела.
15. Теорема об изменении кинетической энергии точки.
16. Теорема об изменении кинетической энергии механической системы.
17. Кинетическая энергия в различных случаях движения твёрдого тела.
18. Дифференциальные уравнения тела при поступательном, вращательном, плоскопараллельном движении твёрдого тела.
19. Элементы аналитической механики. Связи и их уравнения. Классификация связей.
20. Обобщённые координаты и число степеней свободы механической системы.

Вопросы к экзамену

- Что изучает теоретическая механика? Что называется: механическим движением, материальной точкой, системой материальных точек или тел, абсолютно твёрдым телом, механической силой, системой сил?
- Что изучает статика? Перечислите аксиомы статики.
- Как спроецировать вектор силы на ось и на плоскость?
- Что называется, связью, силой реакции связи? Покажите виды связей и их реакции.
- Дайте определение системы сходящихся сил. Запишите уравнения равновесия для пространственной и плоской систем сходящихся сил. Сформулируйте теорему о равновесии трёх непараллельных сил.
- Как определяется момент силы относительно точки и оси. Сформулируйте теорему Вариньона. Что называется, парой сил? Чему равен момент пары?
- Условия равновесия плоско произвольной системы сил.
- Сформулируйте теорему Пуансо.
- Системы статически определимые и статически неопределимые. Способы решения статически неопределённых задач.
- Произвольно пространственная система сил.
- Условия равновесия произвольно пространственной системы сил.
- Что изучает кинематика? Запишите три способа задания движения точки.
- Как определяется скорость точки при: векторном способе задания движения точки, координатном способе задания движения точки и естественном способе задания движения точки?
- Как определяется ускорение точки при: векторном способе задания движения точки, координатном способе задания движения точки и естественном способе задания движения точки?
- Что называется, поступательным движением тела? Основные свойства поступательного движения тела.

- Что называется, вращательным движением тела вокруг неподвижной оси? Угловая скорость и угловое ускорение тела.
- Законы равномерного и равнопеременного вращения тела.
- Скорости и ускорения отдельных точек вращающегося тела.
- Плоско-параллельное движение. Скорость и ускорение при плоско- параллельном движении тела. Мгновенный центр скоростей. Мгновенный центр ускорений.
- Введение в динамику. Основные понятия и определения. Законы динамики.
- Динамика точки. Дифференциальные уравнения движения точки в проекциях на декартовые и естественные оси. Прямая и обратная задачи динамики точки.
- Решение прямой и обратной задач для прямолинейного и криволинейного движения точки.
- Общие теоремы динамики точки. Две меры механического движения.
- Импульс силы.
- Теорема об изменении количества движения точки. Следствия теоремы.
- Теорема об изменении момента количества движения точки (теорема моментов).
- Следствия теоремы.
- Механическая система. Дифференциальные уравнения движения механической системы
- Центр масс механической системы. Теорема о движении центра масс.
- Моменты инерции тел.
- Теорема об изменении момента количества движения механической системы. Следствия теоремы.
- Работа силы. Мощность. Примеры вычисления работ сил тяжести, упругости и трения.
- Кинетическая энергия точки и тела.
- Теорема об изменении кинетической энергии точки.
- Теорема об изменении кинетической энергии механической системы.
- Кинетическая энергия в различных случаях движения твёрдого тела.
- Дифференциальные уравнения тела при поступательном, вращательном, плоскопараллельном движения твёрдого тела.
- Элементы аналитической механики. Связи и их уравнения. Классификация связей.
- Обобщённые координаты и число степеней свободы механической системы.

Образец билета к экзамену

ГРОЗНЕНСКИЙ ГОСУДАРСТВЕННЫЙ НЕФТЯНОЙ ТЕХНИЧЕСКИЙ УНИВЕРСИТЕТ

имени М.Д.Миллионщикова

БИЛЕТ № 1

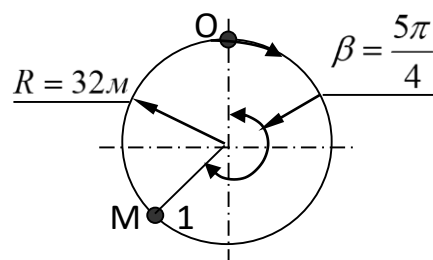
По дисциплине «ТЕОРЕТИЧЕСКАЯ МЕХАНИКА»

- 1 Свободное и несвободное твёрдое тело. Аксиомы статики.
2. Скорость точки. Определение скорости при векторном, координатном и естественном способах движения точки. Некоторые частные случаи движения точки.
3. Задача:

Точка М начала двигаться из положения О по окружности согласно закону $S = 1,6t^3$ (м).

Определить скорость, нормальное и тангенциальное ускорения точки в положении 1.

Преподаватель каф. ПМи ИГ Махматхаджиева Р.С.



Утверждено на заседании кафедры

Протокол № _____ от _____ 202_г.

Зав. кафедрой _____

Критерии оценки знаний студента на экзамене

Оценка «отлично»-выставляется студенту, показавшему всесторонние, систематизированные, глубокие знания учебной программы дисциплины и умение уверенно применять их на практике при решении конкретных задач, свободное и правильное обоснование принятых решений.

Оценка «хорошо» - выставляется студенту, если он твердо знает материал, грамотно и по существу излагает его, умеет применять полученные знания на практике, но допускает в ответе или в решении задач некоторые неточности, которые может устранить с помощью дополнительных вопросов преподавателя.

Оценка «удовлетворительно» - выставляется студенту, показавшему фрагментарный, разрозненный характер знаний, недостаточно правильные формулировки базовых понятий, нарушения логической последовательности в изложении программного материала, но при этом он владеет основными разделами учебной программы, необходимыми для дальнейшего обучения и может применять полученные знания по образцу в стандартной ситуации.

Оценка «неудовлетворительно» - выставляется студенту, который не знает большей части основного содержания учебной программы дисциплины, допускает грубые ошибки в формулировках основных понятий дисциплины и не умеет использовать полученные знания при решении типовых практических задач.

