

Документ подписан простой электронной подписью  
Информация о владельце:  
ФИО: Минцаев Магомед Шавалович  
Должность: Ректор  
Дата подписания: 11.04.2026 13:09:21  
Уникальный программный ключ:  
236bcc35c296f119d6aafdc27836b21db52dbc07971a86865a5825f9fa4304cc

**МИНИСТЕРСТВО ОБРАЗОВАНИЯ И НАУКИ  
РОССИЙСКОЙ ФЕДЕРАЦИИ**

**Грозненский государственный нефтяной технический университет  
имени академика М. Д. Миллионщикова**

**Кафедра «Архитектура»**

**Хаидов Х.Я.**

**Энкашев Б.И.**

Методические указания к курсовому проектированию по теме

**«ПРОЕКТ КИНОТЕАТРА НА НЕСКОЛЬКО ЗАЛОВ»**

по дисциплине

**«Архитектурное проектирование жилых и общественных зданий»**

**для направления 07.03.01 Архитектура**

**профиль Архитектурное проектирование**

**Грозный - 2017 год**

**Составители:**

**старший преподаватель кафедры «Архитектура» Хаидов Х.Я.**

**старший преподаватель кафедры «Архитектура» Энкашев Б.И.**

**Рецензент:**

**кандидат архитектуры, зав. кафедрой «Архитектура» Насуханов Ш.А.**

**Методические указания рассмотрены и утверждены на заседании  
кафедры «Архитектура»**

**Протокол № 8 от 28.03.2017 г.**

**© Федеральное государственное бюджетное образовательное  
учреждение высшего образования**

**«Грозненский государственный нефтяной технический университет  
имени академика М.Д. Миллионщикова», 2017**

## Содержание

<b>Введение</b> .....	4
<b>1. Общие положения</b> .....	6
<b>2. Объемно – планировочные решения</b> .....	7
2.1. Помещения киноаппаратного комплекса.....	13
<b>3. Служебно-хозяйственные помещения</b> .....	16
<b>4. Расчет основных размеров зрительного зала</b> .....	18
4.1. Определение площади зала.....	18
4.2. Определение расчетной и полной длины зала.....	18
4.3. Определение ширины зала.....	19
4.4. Расчет размеров, выбор типа и формы киноэкрана.....	19
<b>5. Определение высоты зала</b> .....	20
<b>6. Состав проекта</b> .....	21
6.1. Состав эскиза-идеи (клаузуры).....	21
6.2. Состав проектного материала.....	21
<b>Список использованной литературы</b> .....	22

## ВВЕДЕНИЕ

**Кинотеатр** - общественное здание зального типа, предназначенное для публичной демонстрации фильмов, является самым распространенным типом зрелищных зданий. Главное помещение кинотеатра - зрительный зал с экраном большого размера и системой воспроизведения звука, состоящей из нескольких громкоговорителей, обеспечивающих объёмный звук.

В современных кинотеатрах часто имеется несколько зрительных залов, обязательна система кондиционирования воздуха, а современные звуковоспроизводящие системы состоят из множества отдельных звуковых каналов.

При проектировании кинотеатров одной из важных задач является достижение наилучших акустических характеристик кинозала для качественного звучания и обеспечение зрителям условий комфортного просмотра фильма. В кинотеатрах обычно также имеются фойе для зрителей, гардероб, буфет, служебные помещения.

В современных кинотеатрах демонстрация кинофильма происходит цифровым кинопроектором с жесткого диска. Такая технология в настоящее время практически полностью вытеснила традиционную пленочную. Поэтому премьеры могут происходить одновременно в разных точках мира, благодаря тому, что отпадает необходимость физической доставки фильмокопий в каждый кинотеатр. Цифровые технологии, которые позволяют передавать цифровые данные фильма по защищенному каналу связи через интернет или спутниковый ретранслятор, получили широкое распространение в 2013 году. На начало 2014 года в российские кинотеатры таким образом доставляется не менее половины цифровых фильмов.

Современные кинотеатры по своей технологичности и размерами делятся на следующие: «Кинотеатры 3D», «Кинотеатры IMAX» и «Кинотеатры Drive-in»

## **Кинотеатры 3D**

Специально оборудованные кинотеатры приспособленные для демонстрации трёхмерного кино. Большинство современных цифровых кинотеатров проектируются и строятся в расчете на демонстрацию стереофильмов. При трехмерном кинопоказе, в зависимости от конкретной технологии, используется один или два кинопроектора (плёночных или цифровых). При этом каждый глаз зрителя видит свою часть стереопары, проецируемой на экран. В результате изображение воспринимается объемным. Из существующих на сегодняшний день технологий трёхмерного показа наибольшее распространение в России получила Dolby 3D, из-за дешевизны пассивных очков и пригодности обычного матового экрана, значительно более дешёвого, чем посеребрённые, требующиеся для некоторых других систем с поляризацией

## **Кинотеатры IMAX**

Отдельная категория кинотеатров, специально проектирующихся для демонстрации кинофильмов в формате IMAX. От обычных кинотеатров отличается размерами экрана, многократно превосходящими традиционные. Зрительный зал рассчитывается таким образом, что зрители располагаются близко к экрану, который в результате перекрывает все поле зрения. Это увеличивает эффект присутствия и обеспечивает полное погружение в сцену.

## **Кинотеатры Drive-in**

Система кинотеатров под открытым небом, рассчитанных на кинопоказ для зрителей, находящихся в автомобилях. Впервые технология появилась в США. Как правило, представляет собой парковочную площадку с организованными въездами и выездами и установленным экраном больших размеров. Звуковое сопровождение передается маломощной радиостанцией в стандартном FM-диапазоне для прослушивания на автомобильных магнитофонах зрителей или при помощи акустических систем,

установленных вокруг парковочных мест. Из-за особенностей кинопоказа под открытым небом, работа таких кинотеатров носит сезонный характер, и все сеансы начинаются после захода солнца.

В последнее время интерес к кинотеатрам в разы вырос. Все больше людей хотят первыми увидеть премьеры фильмов на большом экране. Немаловажную роль в этом сыграло появление выше описанных типов кинотеатров.

Проект кинотеатра выполняется на 5 курсе. Цель задания – освоение и закрепление основных принципов проектирования общественного здания зального типа, сочетание архитектурно-художественной выразительности объема и функционально-планировочного решения. В проектную задачу входит разработка курсового проекта здания кинотеатра с двумя зрительными залами на 300 и 500 мест.

## **1. ОБЩИЕ ПОЛОЖЕНИЯ**

Кинотеатры по структуре относят к зданиям зального типа и являются самым распространенным типом зрелищных зданий.

Кинотеатры разделяются на:

- а) круглогодичные: однозальные и многозальные
- б) сезонные: летние открытые и летние закрытые

Число мест в зрительном зале следует принимать:

В кинотеатрах круглогодичного действия - 200, 300, 500, 800, 1200, 1600

В кинотеатрах сезонного действия – до 2500

Общую вместимость зрительных залов в многозальных кинотеатрах следует принимать не более 2500 мест.

Помещения кинотеатра подразделяют на следующие комплексы:

**А) помещения зрительского комплекса** - кассовый вестибюль с помещением кассы, входной вестибюль, фойе, буфет с подсобными помещениями, курительная комната и санитарные узлы;

**Б) киноаппаратный комплекс** - зрительный зал, помещения технологического обеспечения кинопоказа, эстрада в кинотеатрах с универсальными залами;

административно- хозяйственные, производственные и технические помещения.

**В) служебно – хозяйственный комплекс** - взаиморасположение основных помещений кинотеатра (вестибюля, фойе, зрительного зала) определяет композиционный прием решения здания кинотеатра. Функциональная схема расположения вестибюля, фойе и зрительного зала может быть торцовой и фронтальной.

## 2. ОБЪЕМНО – ПЛАНИРОВОЧНЫЕ РЕШЕНИЯ

Площади помещений зрительского комплекса следует принимать согласно **Таблице 1**.

Число посетителей в кинотеатрах следует принимать:

в однозальных - равным вместимости зала;

в двухзальных – равным вместимости большего зала;

в трехзальных и более залами – равным 0,6 общей вместимости всех залов.

**Таблица 1**

Помещения	Единица измерения	Площадь помещений кинотеатров, м <sup>2</sup>	
		круглогодичного действия	сезонного действия
• Зрительный зал (включая эстраду и балкон)	1 место в зале	0,9 - 1	0,8 - 0,9
• Кассовый вестибюль (включая помещения касс)	1 место в зале	0,07	---
• Фойе и буфет	1 посетитель	0,55	---
• Курительная	1 посетитель	0,04	---
• Санитарные узлы	1 посетитель	0,05	---

Число приборов в санитарных узлах следует принимать из расчета:

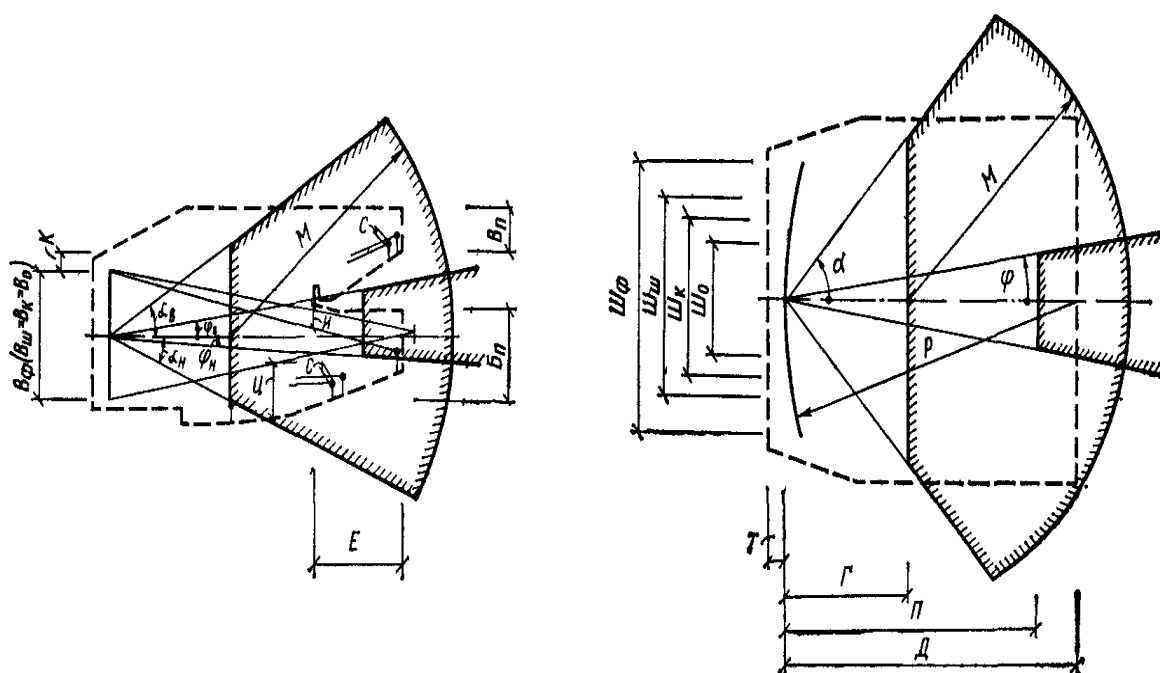
1 унитаз и 2 писсуара на 150 мужчин;

1 унитаз на 150 женщин;

1 умывальник на 4 унитаза, но не менее 1 умывальника.

Число мужчин и женщин следует принимать по 50% числа посетителей.

Расчетные величины параметров зрительного зала, экрана, условий видимости и размещения мест следует принимать в соответствии приведенными на **Рис.1** и **Таблице 2**



**Рис.1.** Схема для определения параметров зрительного зала, экрана, условий видимости и размещения мест.

**Таблице 2**

Буквенные обозначения Параметров на рис. 1	Параметр	Величина параметра	Дополнительные указания
Д	Расчетная длина зрительного зала (от экрана до спинки сиденья последнего ряда по оси зала): овального прямоугольного трапецидального	$1,3\sqrt{N}$ $1,1\sqrt{N}$ $0,95\sqrt{N}$	N – вместимость зала. Длина зала в кинотеатре круглогодичного действия более 45м и сезонного действия более 60 м не допускается.

<b>М</b>	Радиус сферы, ограничивающий зону размещения зрителей	$0,92\sqrt{N}$	Центр сферы лежит на нормали к центру экрана на расстоянии $\Gamma$ от экрана
<b>Ш<sub>ф</sub></b> <b>Ш<sub>ш</sub></b> <b>Ш<sub>к</sub></b> <b>Ш<sub>о</sub></b>	Ширина рабочего поля экрана ( криволинейного по хорде) в метрах: широкоформатного широкого кашетируемого обычного	0,6Д 0,43Д 0,34Д 0,25Д	Допускается изменение ширины на +5% и - 10%
<b>В<sub>ф</sub></b> <b>В<sub>ш</sub></b> <b>В<sub>к</sub></b> <b>В<sub>о</sub></b>	Высота рабочего поля экрана в метрах: широкоформатного широкого кашетируемого обычного	$Ш_{ф}/2,2$ $Ш_{ш}/2,35$ $Ш_{к}/1,85$ $Ш_{о}/1,37$	<b>В<sub>ш</sub>, В<sub>к</sub>, В<sub>о</sub></b> должны быть равными. Центры изображений при всех видах демонстрации кинофильмов должны совпадать
<b>Р</b>	Радиус кривизны экрана	Д	При проектировании кинозалов для широкоэкранной проекции допускается плоский экран
<b>Н</b>	Расстояние от нижней кромки рабочего поля экрана до уровня пола у первого ряда зрительских мест: Для широкоформатного Для широкого и обычного	Не более 1,5м Не более 2м	Для залов с балконами и в других отдельных случаях при соответствующих обоснованиях допускается принимать <b>Н</b> 2 и 2,9 м соответственно
<b>Г</b>	Расстояние от экрана до спинки сиденья первого ряда зрительских мест (по оси зала в метрах) в кинотеатре: широкоформатном  широкоэкранном  обычном	Не менее 0,6 Ш <sub>ф</sub>  Не менее 0,6 Ш <sub>ф</sub>  Не менее 0,6 Ш <sub>ф</sub>	

<b>П</b>	Проекционное расстояние (от центра экрана до объектива кинопроектора) в метрах	Не менее 0,75Д	
----------	---	----------------	--

<b>φ</b>  <b>φ<sub>В</sub></b> <b>φ<sub>Н</sub></b>	Угол отклонения оптической оси кинопроектора от нормали в центре экрана: в горизонтальной плоскости в вертикальной плоскости: при проекции сверху вниз при проекции снизу вверх	Не более 9°  Не более 9° Не более 3°	
<b>α</b>  <b>α<sub>В</sub></b> <b>α<sub>Н</sub></b>	Угол с нормалью в центре экрана, ограничивающий зону размещения зрителей в горизонтальной плоскости: при не более 6° при более 6° в вертикальной плоскости: выше нормали в центре экрана ниже нормали в центре экрана, в кинотеатре широкоформатном широкоэкранным	Не более 45° Не более 40°  Не более 30°  Не более 22° Не более 20°	Для залов с балконами и в других отдельных случаях при соответствующем обосновании допускается увеличивать не более, чем на 2°
<b>С*</b>	Превышение луча зрения, направленного на нижнюю кромку экрана над глазом впереди сидящего зрителя, м	0,12	Расчетная высота уровня глаз сидящего зрителя 1,2 м
<b>И</b>	Расстояние от лучей зрения на кромки экрана до выступающих конструкций, м	Не менее 0,3	
<b>К</b>	Расстояние от проекционных лучей до выступающих конструкций отделки зала, м	Не менее 0,5	
<b>Ц</b>	Расстояние от нижнего проекционного луча до пола в зоне зрительских мест, м	Не менее 1,9	

<b>В<sub>П</sub></b>	Высота зала над балконом, м	Не менее 3	Измеряется в чистоте у последнего ряда
<b>Б<sub>П</sub></b>	Высота зала под балконом, м	Не менее 3	Измеряется в чистоте у кромки балкона
<b>Е</b>	Глубина части зала под балконом, м	Не более 1,5	-
<b>Т</b>	Зазеранное пространство (расстояние между экраном и поверхностью акустической отделки стены за экраном), м: для широкоформатного экрана для широкого экрана	1,5 0,9	При одноканальном воспроизведении звука и расположении громкоговорителей по сторонам экрана допускается уменьшение зазеранного пространства до 0,1-0,2 м

Зрительные залы кинотеатров следует оборудовать креслами с откидными сиденьями.

В кинотеатрах сезонного действия допускается установка стульев и скамей. Кресла, стулья и скамьи должны быть прикреплены к полу. Размеры сидений должны быть:

кресел - глубина при откинутом сиденье не более 0,4 м, ширина (между осями подлокотников) - 0,5 м;

стульев и скамей - глубина (соответственно) 0,4 и 0,35 м, ширина 0,45 м.

Число непрерывно установленных мест в ряду в зависимости от расстояния между рядами следует принимать по **Таблице 3**

**Таблица 3**

Расстояние между спинками сидений, м	Число непрерывно установленных мест в ряду		Ширина прохода между рядами, м
	при односторонней эвакуации зрителей из ряда	при двухсторонней эвакуации зрителей из ряда	
0,85	12	25	0,4
0,9	20	40	0,45
0,95	25	50	0,5
1	30	60	0,55

Примечания: 1. В зданиях кинотеатров IV и V степени огнестойкости число непрерывно установленных мест в ряду независимо от расстояния между рядами не должно превышать:

при односторонней эвакуации зрителей из ряда - 15 мест;

при двухсторонней эвакуации зрителей из ряда - 30 мест.

2. В зданиях кинотеатров, не оборудованных внутренним противопожарным водопроводом, односторонняя эвакуация зрителей из рядов не допускается, число мест в ряду должно быть не более 25.

В залах вместимостью 300 мест и более (в многозальных кинотеатрах - в большом зале) следует, а в других залах допускается предусматривать устройство эстрады в предэкранной части зала. Возвышение эстрады над уровнем пола первого ряда должно составлять не более 1,1 м и, как правило, не менее 0,9 м.

## 2.1. Помещения киноаппаратного комплекса

Площади помещений киноаппаратного комплекса в зависимости от числа кинопроекторов следует принимать по **Таблице 4**.

**Таблица 4**

Помещения	Площадь, м, при числе кинопроекторов						
	3 (4)	2	3	2	2	2	1
	для 70/35-мм фильмов		для 35-мм фильмов		для 35-мм фильмов с лампами накаливания		для 16-мм фильмов
1. Проекционная	50	30	24	18	10	10	6
2. Перемоточная	10	7	6	6	-	-	-
3. Агрегатная охлаждения кинопроекторов	26*	15*	10	10	-	-	-
4. Комната киномеханика и радиоузел	10	10**	10**	10**	-	-	-
5. Мастерская киномеханика	10**	-	-	-	-	-	-
6. Санитарный узел	2**	2**	2**	2**	-	-	-
Итого	108	64	52	46	10	10	6

\* При мощности источника света кинопроектора для 70/35-мм фильмов более 5 кВт (при площади экрана более 140 м) в помещении агрегатной охлаждения кинопроекторов должно устанавливаться электросиловое оборудование. При меньшей мощности источников света и меньшей площади экрана электросиловое оборудование не устанавливается и площадь помещения агрегатной уменьшается до 10 м.

\*\* В кинотеатрах сезонного действия допускается не предусматривать эти помещения.

Примечания. 1. При проектировании киноаппаратного комплекса, общего для двух и более залов, допускается объединять однородные помещения. При этом площадь помещений по поз.4, 5 и 6 принимается из расчета на один зал.

2. В киноаппаратном комплексе многозальных кинотеатров независимо от типа и числа кинопроекторов следует предусматривать мастерскую киномеханика площадью 10 м.

3. При установке кинопроекторов для 35-мм фильмов с ксеноновыми лампами помещение перемоточной допускается не предусматривать. При этом площадь проекционной должна быть увеличена на половину площади, указанной в поз.2.

Помещения киноаппаратного комплекса должны иметь внутреннюю связь.

При отметке пола проекционной выше 3 м относительно уровня планировочной отметки тротуара следует предусматривать подъемник грузоподъемностью не менее 50 кг.

Двери из проекционной должны быть размером 0,9х2 м. При устройстве дверей в боковых стенах проекционной их следует располагать на расстоянии от передней стены не менее 2,5 м. Двери из помещений киноаппаратного комплекса должны открываться в направлении выхода наружу. Планировку и размеры проекционной следует принимать согласно Рис.2. и Таблице 5

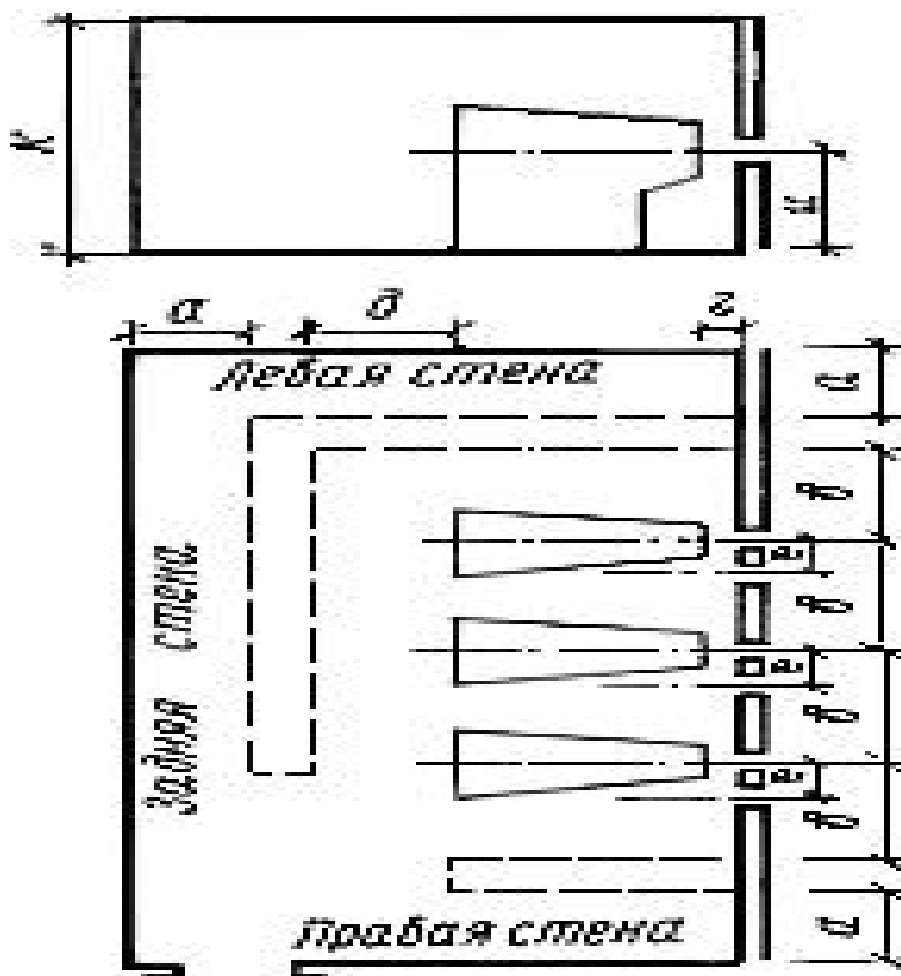


Рис.2. Схема планировки проекционной

**Таблица 5**

Буквенное обозначение параметров на рис.4	Расстояние и высота	Размеры, м, при кинопроекторах		
		для 70/35-мм фильмов	для 35-мм фильмов	для 35-мм с лампами накаливания и 16-мм фильмов
а	При необходимости доступа к оборудованию с задней стороны	0,8	0,8	-
	При отсутствии необходимости доступа к оборудованию с задней стороны	0,1	0,1	0,1
б	От оптической оси крайнего левого кинопроектора до левой стены или оборудования	1,5-1,8	1,2	1
в	Между оптическими осями смежных кинопроекторов и от оптической оси крайнего правого кинопроектора до правой стены или оборудования	1,8-2	1,5	1,2
г	От передней стены до выступающей части кинопроектора	0,5	0,35	0,35
д	От кинопроектора до задней стены или оборудования	1,2	1,2	1,2
е	Между центрами проекционного и смотрового окон	-	0,5	0,5
и	От центров проекционных и смотровых окон до отметки чистого пола (при =0)	1,25	1,25	1,25
к	Высота проекционной от пола до потолка в чистоте (не менее)	2,9	2,6	2,6

### 3. СЛУЖЕБНО-ХОЗЯЙСТВЕННЫЕ ПОМЕЩЕНИЯ

Состав и площадь служебно-хозяйственных помещений следует принимать по **Таблице 6**.

**Таблица 6**

Помещения	Площадь, м, на один кинотеатр						
	круглогодичного действия					сезонного действия	
	при числе мест в кинотеатре						
	до 200	300-500	600-900	1000-1600	1700-2500	до 800	800 и более
1. Кабинет директора	6	6	10	15	15	-	-
2. Кабинет администратора	-	6	6	6	6	10	10
3. Контора	-	8	12	12	12	-	-
4. Комната персонала (включая встроенные шкафы - не менее 10% площади)	8	8	10	14	18	-	-
5. Плакатная мастерская*	-	20	20	25	25	-	-
6. Столярная мастерская*	-	-	10	10	15	-	-
7. Хозяйственная кладовая	4	6	8	10	15	4	6
8. Электрощитовая и аккумуляторная	8	10	12	15	18	12	15
9. Кислотная	-	4	4	4	4	4	4
10. Помещения для уборочного инвентаря	2	4	4	4	6	-	-
11. Подсобные помещения буфета:							
а) доготовочная	} 0,02 - на 1 посетителя, но не менее 6						
б) моечная							
в) кладовая	} 0,01 - на 1 посетителя, но не менее 5						
г) тарная							
* При наличии в населенном пункте централизованных рекламных мастерских на группу кинотеатров плакатные и столярные мастерские не предусматриваются.							

Число кассовых окон следует принимать из расчета 1 кассовое окно на 300 зрительских мест. В круглогодичных кинотеатрах, подлежащих к строительству в IV строительном-климатическом районе, следует дополнительно предусматривать кассовые окна, выходящие на улицу, из расчета 1 кассовое окно на 500 зрительских мест. Площадь помещений касс следует принимать из расчета 1,5-2 м на одно кассовое окно. Кабинет администратора должен иметь окно и дверь в кассовый вестибюль. Подсобные помещения буфета должны иметь, как правило, выход наружу, а также самозакрывающиеся двери в фойе с пределом огнестойкости не менее 0,6 ч, с уплотнением в притворах. Комнату персонала, доготовочную и моечную буфета допускается размещать в цокольном этаже, а мастерские, кладовые, электрощитовую, кислотную и тарную буфета - в подвальном этаже. Из мастерских и складских помещений площадью более 10 м, размещаемых в подвальном этаже, должны предусматриваться окна размером 0,75x1,5 м. Для помещений меньшей площади надлежит предусматривать шахты размером в сечении не менее 0,5x0,3 м. Мастерские и складские помещения сгораемых материалов площадью 15 м и более, размещаемые в подвальном и цокольном этажах, должны иметь выходы наружу, не связанные с лестничными клетками, предназначенными для эвакуации зрителей.

## 4. РАСЧЕТ ОСНОВНЫХ РАЗМЕРОВ ЗРИТЕЛЬНОГО ЗАЛА

### 4.1. Определение площади зала

Площадь зала определяется по формуле:

$$S_3 = S_{уд} \times N ,$$

где  $S_3$  - площадь зала, включая эстраду,  $m^2$ ;

$S_{уд}$  - удельная площадь на одно место,  $m^2$ ;

$N$  - заданное число зрительских мест. (В залах с балконом  $N$  - число мест в партере)

В кинотеатрах сезонного действия  $S_{уд} = 0,9 m^2$ , в кинотеатрах круглогодичного действия  $S_{уд} = 1 m^2$ .

$$S_3 = 1 \times 500 = 500 m^2$$

### 4.2. Определение расчетной и полной длины зала

Расчетная длина  $D$  зрительного зала - это расстояние от экрана до спинки сидения последнего ряда по оси зала и зависит от вместимости  $N$  и формы зала.

Определяется расчетная длина по формулам для зрительного зала:

$D = 1,1 \sqrt{N}$  - прямоугольного;

$$D = 1,1 \sqrt{500} = 24,6$$

Полная длина зала  $D_3$  больше расчетной  $D$  на величину заэкранного пространства  $T$  :

$$D_3 = D + T ,$$

$$D_3 = 24,6 + 0,9 = 25,5$$

где  $T$  — расстояние между экраном и поверхностью акустической отделки стены за экраном, м. При размещении громкоговорителей за экраном, м:  $T=1,5$  - для широкоформатного экрана;  $T = 0,9$  - для широкого экрана.

### 4.3. Определение ширины зала

Ширина зала  $Ш_3$  должна быть достаточной, чтобы разместить киноэкран необходимых размеров для проектируемого зала и разместить заданное число мест  $N$  с соблюдением всех нормативов по условиям видимости.

Учитывая число зрительских мест, ширина зала определяется:

$$Ш_3 = \frac{S_3}{D_3}$$

где  $S_3$  — площадь зала, м<sup>2</sup>;

$D_3$  - полная длина зала, м.

$$Ш_3 = \frac{500}{25,5} = 19,6$$

### 4.4. Расчет размеров, выбор типа и формы киноэкрана

Расчет ширины киноэкрана

$$Ш_{ш} = 0,43 \times D \quad Ш_{ш} = 0,43 \times 25,5 = 10,96$$

Расчет высоты киноэкрана

$$В_{ш} = \frac{Ш_{ш}}{2,35} \quad В_{ш} = \frac{10,96}{2,35} = 4,66$$

## 5. ОПРЕДЕЛЕНИЕ ВЫСОТЫ ЗАЛА

Высота зрительного зала  $V_3$  определяется с учетом требований правильного размещения киноэкрана для проектируемого кинотеатра.

Согласно СНиП 2.08.02 - 89 киноэкраны должны быть размещены по высоте зала таким образом, чтобы превышение нижней кромки рабочего поля киноэкрана  $H$  над уровнем пола у первого ряда составляло: для широкоформатного киноэкрана не более 1,5 м; для широкого и обычного не более – 2м.

Расстояние  $K$  от верхней кромки рабочего поля киноэкрана до выступающих конструкций отделки зала должно быть не менее 0,6 м.

На основании размеров  $H$ ,  $K$  и высоты киноэкрана  $V_{ш}$  или  $V_{ф}$  максимальная высота зрительного зала у киноэкрана определяется:

$V_3 = H + V_{ш} + K$  - для широкоэкранных кинотеатров;

$$V_3 = 2 + 0,6 + 4,66 = 7,26$$

## **6. СОСТАВ ПРОЕКТА**

### **6.1. Состав эскиза-идеи (клаузуры):**

1. Планы этажей;
2. Разрезы по зрительному залу;
3. Фасады и перспективные рисунки (не менее двух);
4. Схема генплана.

Все разработки эскиза-идеи должны быть выполнены на одном подрамнике размером 55x75 см. За выполнение данного этапа выставляется оценка, которая будет учитываться при сдаче проекта.

### **6.2. Состав проектного материала**

1. Генеральный план участка М 1:500.
2. Планы этажей М 1:100, 1:200.
3. Фасады здания М 1:100, 1:200.
4. Разрезы здания (продольный и поперечный) М 1:200.
5. Перспектива, аксонометрия или макет.
6. ТЭП

## Список использованной литературы

1. СНИП 2.08.02 – 89. Общественные здания и сооружения. М.: Госстрой СССР. 1989. – 40,(1)с.
2. СНИП II-73-76 – Кинотеатры. М.: Госстрой СССР. 1977. – 20с.
3. МГСН 4.17-98. Культурно – зрелищные учреждения. – М.: МНИИП, ЦНИИЭП – 60с.
4. ОСТ 19-154-2000. Кинотеатры и киноустановки. Технологические параметры зрительных залов. – СПб.: НИКФИ – 8с.
5. ВСН 45—86. Культурно – зрелищные учреждения. Нормы проектирования
6. Генфольд А.Л. Архитектурное проектирование общественных зданий и сооружений. – М.: Архитектура – С. 2006.- 268с.