

Документ подписан простой электронной подписью

Информация о документе

ФИО: Минцаев Магомед Шавалович

Должность: Ректор

Дата подписания: 26.06.2025 10:51:44

Уникальный программный ключ:

236bcc35c296f119d6aa1dc22856021db52d0c07971a86865a5823f91a4304cc

МИНИСТЕРСТВО НАУКИ И ВЫСШЕГО ОБРАЗОВАНИЯ РОССИЙСКОЙ ФЕДЕРАЦИИ

ФЕДЕРАЛЬНОЕ ГОСУДАРСТВЕННОЕ БЮДЖЕТНОЕ ОБРАЗОВАТЕЛЬНОЕ

УЧРЕЖДЕНИЕ ВЫСШЕГО ОБРАЗОВАНИЯ «ГРОЗНЕНСКИЙ

ГОСУДАРСТВЕННЫЙ НЕФТЯНОЙ ТЕХНИЧЕСКИЙ УНИВЕРСИТЕТ»

ИМЕНИ АКАДЕМИКА М.Д. МИЛЛИОНЩИКОВА

Кафедра «Теплотехника и гидравлика»

УТВЕРЖДЕН

на заседании кафедры

«17» мая 2025г, протокол № 9

Заведующий кафедрой

 Р.А.-В.Турлуев

ФОНД ОЦЕНОЧНЫХ СРЕДСТВ ПО УЧЕБНОЙ ДИСЦИПЛИНЕ

«ЭЛЕКТРИЧЕСКАЯ ЧАСТЬ ТЕПЛОВЫХ ЭЛЕКТРОСТАНЦИЙ»

Направление подготовки

13.03.01 - Теплоэнергетика и теплотехника

Направленность (профиль)

«Энергообеспечение предприятий»

Квалификация выпускника

Бакалавр

Составитель (и) _____ Р.Б. Сардалов

Грозный - 2025

1 Паспорт фонда оценочных средств дисциплины «Электрическая часть тепловых электростанций» (6 семестр)

№ п/п	Контролируемые разделы (темы) дисциплины	Код контролируемой компетенции (или ее части)	Наименование оценочного средства
1	Типы электростанций	ОПК-6, ПК-1	Опрос. Практическое, занятие. ргр
2	Синхронные генераторы и компенсаторы	ОПК-6, ПК-1	Опрос. Практическое, занятие. ргр
3	Силовые трансформаторы и автотрансформаторы	ОПК-6, ПК-1	Опрос. Практическое, занятие. ргр
4	Динамическое и термическое действие токов короткого замыкания	ОПК-6, ПК-1	Опрос. Практическое, занятие. ргр
5	Электрооборудование распределительных устройств электростанций	ОПК-6, ПК-1	Опрос. Практическое, занятие. ргр

1.2 Паспорт фонда оценочных средств дисциплины «Электрическая часть тепловых электростанций» (7 семестр)

№ п/п	Контролируемые разделы (темы) дисциплины	Код контролируемой компетенции (или ее части)	Наименование оценочного средства
1	Главные схемы распределительных устройств электростанций	ОПК-6, ПК-1	Опрос. Практическое, занятие. РГР
2	Собственные нужды электростанций	ОПК-6, ПК-1	Опрос. Практическое, занятие. РГР
3	Проводники, изоляторы и кабели	ОПК-6, ПК-1	Опрос. Практическое, занятие. РГР
4	Коммутационные электрические аппараты	ОПК-6, ПК-1	Опрос. Практическое, занятие. РГР
5	Схемы распределительных устройств электроустановок	ОПК-6, ПК-1	Опрос. Практическое, занятие. РГР
6	Оперативный ток на электростанциях	ОПК-6, ПК-1	Опрос. Практическое, занятие. РГР
7	Релейная защита, управление, автоматика и контроль сигнализации на электрических станциях	ОПК-6, ПК-1	Опрос. Практическое, занятие. РГР

3. ПЕРЕЧЕНЬ ОЦЕНОЧНЫХ СРЕДСТВ/

№ п/ п	Наименование оценочного средства	Краткая характеристика оценочного средства	Представление оценочного средства в фонде
1	<i>Коллоквиум</i>	Средство контроля усвоения учебного материала темы, раздела или разделов дисциплины, организованное как учебное занятие в виде собеседования преподавателя с обучающимися	Вопросы по темам / разделам дисциплины
2	<i>Доклад, сообщение</i>	Продукт самостоятельной работы студента, представляющий собой публичное выступление По решению определенной учебно-практической, учебно-исследовательской или научной темы	Темы докладов, сообщений
3	<i>Расчетно-графическая работа</i>	Средство проверки умений применять полученные знания по заранее определенной методике для решения задач или заданий по модулю или дисциплине в целом	Комплект заданий для выполнения расчетно-графической работы
4	<i>Зачет/ экзамен</i>	Итоговая форма оценки знаний	Вопросы к зачету/экзамену

3.1 Комплект заданий для практических работ:

№ п/п	Наименование раздела дисциплины	Наименование практических работ
	Семестр 6	
1	Типы электростанций	Потребление электрической энергии. Требование к качеству электрической энергии.

2	Синхронные генераторы и компенсаторы	Режимы работы синхронных генераторов и компенсаторов. Расчет системы АРН генератора серии ДГС.
3	Силовые трансформаторы и автотрансформаторы	Способы сушки силовых трансформаторов.
4	Динамическое и термическое действие токов короткого замыкания	Определение токов и мощностей КЗ, выбор и проверка шин и изоляторов.
Семестр 7		
5	Электрооборудование распределительных устройств электростанций и подстанций	Выбор оборудования РУ высшего, среднего и низшего напряжения подстанции.
6	Главные схемы распределительных устройств электростанций и подстанций	Инфракрасная диагностика электрооборудования распределительных устройств.
7	Собственные нужды электростанций Проводники, изоляторы и кабели	Способы электроснабжения собственных нужд.
8	Оперативный ток. Релейная защита, управление, автоматика и контроль сигнализации на электрических станциях	Источники и схемы питания переменного оперативного тока. Устройства и работа простейших реле. Действия максимальной, дифференциальной и земляной защит.

Критерии оценки практических работ:

Наивысшая оценка предусматривается в диапазоне от 1 до 3 баллов, в зависимости от правильности ответов.

Устный опрос позволяет оценить знания студента, полученные в процессе аудиторной работы с преподавателем и самостоятельной подготовки к дисциплине, а также умение аргументировано построить ответ, ссылаясь на нормативные правовые акты. Опрос – это средство воспитательного воздействия преподавателя. Обучающая функция состоит в выявлении деталей, которые оказались недостаточно

3.2 Самостоятельная работа студентов по дисциплине «Электрическая часть тепловых электростанций»

Темы для самостоятельного изучения (доклад + презентация)

1	Инфракрасная диагностика электрооборудования распределительных устройств.
2	Расчет и выбор трансформаторов (автотрансформаторов) на узловой распределительной подстанции.
3	Характеристика электрооборудования тепловой электростанции

4	Расчет и выбор трансформаторов (автотрансформаторов) на узловой распределительной подстанции.
5	Расчет потерь мощности электроэнергии в трансформаторе.
6	Определение местоположения электростанции.
7	Определение токов и мощностей КЗ, выбор и проверка шин и изоляторов.
8	Исследование грозозащиты подстанций.
9	Выбор плавких предохранителей.
10	Изучение конструкций и параметров вакуумных выключателей.
11	Монтаж электростанции.
12	Понижающая подстанция на два напряжения 35/10 кВ.
13	Проектирование подстанции.
14	Проектирование подстанции системы электроснабжения города на напряжение 110/35/10 кВ.
15	Проектирование ТП-110/35/6.
16	Выбор основного оборудования электростанций и подстанций.
17	Назначение основных элементов принципиальной электрической схемы тепловой электростанции и их обозначение по ГОСТу
18	Обслуживание трансформаторов.
19	Аккумуляторные батареи.
20	Комплектные распределительные устройства.
21	Основные характеристики. Работа электроподстанции.
22	Типы электростанций.
23	Трансформаторы напряжения.
24	Трансформаторы тока.
25	Устройство подстанции. Оборудование подстанции.
26	Компоновка основных сооружений ТЭЦ.
27	Пути увеличения единичной мощности генератора
28	Электрические станции и подстанции в системах электроснабжения.
29	Методы и средства диагностики оборудования высокого напряжения.
30	Режимы нейтрали и перенапряжения.
31	Режимы основного оборудования электрических станций.
32	Режимы работы синхронных генераторов и компенсаторов.
33	Поведение энергоблоков ТЭС при перерывах электроснабжения собственных нужд.
34	Характеристика применяемых в турбогенераторах систем возбуждения
35	Аккумуляторные батареи для систем оперативного постоянного тока для подстанций.
36	Назначение и принцип действия автоматов гашения поля генераторов

3.3. Примерная тематика курсовой работы

1. Условия точной синхронизации генераторов.

2. Исследование режимов работы систем электроснабжения.
3. [Технологический процесс производства электроэнергии на гидроэлектростанциях \(ГЭС\).](#)
4. Возникновение асинхронного режима генератора.
5. Проектирование подстанции 110/35/10кВ и прилегающей сети 110кВ.
6. Релейная защита и автоматика в системах электроснабжения.
7. Проект подстанции 110/35/10 кВ на электростанции.
8. [Нетрадиционные источники электроэнергии.](#)
9. [Технологический процесс производства электроэнергии на газотурбинных электростанциях.](#)
10. [Общие вопросы производства электроэнергии на АЭС.](#)
11. Расчет и выбор сечения шин, кабелей, сборных шин распределительных устройств электростанции.
12. Реконструкция электрической части Аргунской ТЭЦ-4.
13. Реконструкция подстанции 110/10.
14. [Технологическая схема АЭС с реактором ВВЭР.](#)
15. [Атомные электростанции и их роль в электроэнергетике.](#)
16. [Тепловые конденсационные электростанции и их роль в электроэнергетике.](#)

Темы курсовых работ (7 семестр):

1. Расчет потерь напряжения в электрических сетях.
2. Расчет режимов электрических сетей
3. Техничко-экономический расчет сравнения вариантов электроснабжения потребителей
4. Расчеты токов трехфазного короткого замыкания

Образец выполнения курсового проекта:

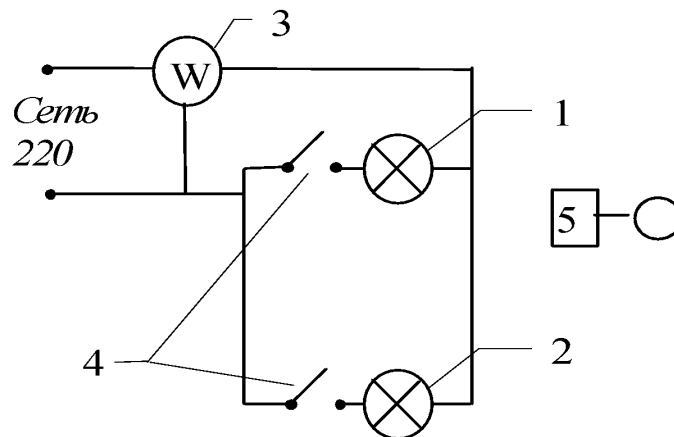


Схема экспериментальной установки

установка включает в себя: 1 - лампу накаливания; 2 - люминесцентную лампу, работающую с частотой 35 000 Гц; 3 - ваттметр для измерения потребляемой лампами из сети электрической мощности; 4 - выключатели; 5 - прибор для измерения освещенности люксметр типа ЛК-3.

Порядок выполнения

1. Установить диапазон измерений люксметра 0–2500 лк.
2. Включить лампу накаливания. Люксметром 5 измерить величину освещенности на поверхности включенного светильника в 5 точках.
3. По ваттметру 3 определить величину потребляемой лампой накаливания мощности из сети.
4. Выключить лампу накаливания.
5. Включить люминесцентную лампу и произвести для нее аналогичные измерения.

6. Полученные данные занести в табл. 2.1.

7. Измерить диаметр d (м) и высоту h (м) цилиндрического светильника и определить его поверхность

$$S = \frac{\pi d^2}{4} + \pi dh, \text{ м}^2.$$

8. По результатам расчетов сделать вывод об экономичности рассмотренных источников света и целесообразности их использования.

Таблица 2.1

Параметры	Включенный электрический источник света	
	лампа накаливания	Люминесцентная лампа, работающая на частоте 5000 Гц
Освещенность E (лк) на поверхности светильника, в точках	1	
	2	
	3	
	4	
	5	
Расчетное значение освещенности $\bar{E} = \frac{E_1 + E_2 + E_3 + E_4 + E_5}{5}, \text{ лк}$		
Расчетное значение светового потока $\Phi = \bar{E} \cdot S, \text{ лм}$		
Поток излучения $\Phi_{\text{изл}} = \frac{\Phi}{217}, \text{ Вт}$		
Потребляемая мощность $N, \text{ Вт}$		
КПД источника света $\eta = \frac{\Phi_{\text{изл}}}{N} \cdot 100\%$		
Плотность потока излучения (энергетическая освещенность) $E_{\text{эн}} = \frac{\Phi_{\text{изл}}}{S}, \text{ Вт/м}^2$		

3.4 Темы РГР (6 семестр):

1. Расчет потерь мощности и электроэнергии в системах электроснабжения промышленного предприятия
2. Расчет электрических нагрузок предприятий, жилых и общественных зданий
3. Расчет потерь мощности и электроэнергии в системах электроснабжения населенного пункта.

Образец выполнения РГР

Задание:

1. *Составьте энергетический паспорт своей квартиры или дома, данные занесите в таблицу (мощность прибора указана в его паспорте или на самом приборе).

Таблица 1. Характеристики энергопотребителей

№ п/п	Наименование	Количество, шт.	Суммарная мощность, кВт	Время работы за сутки	Электроэнергия, израсходованная за сутки, кВт·ч
1	Электрические лампы				

2	Холодильник				
3	Электрические печи				
4	Стиральные машины				
5	Телевизоры				
6	Магнитофоны				
7	Компьютеры				
8	Электрические чайники				
9	Утюги				
10	Другое оборудование				

Израсходованная энергия рассчитывается по формуле:

$$W = P \cdot t$$

где W – энергия, измеряется в Дж
 P – мощность измеряется в кВт
 t – время измеряется в часах

Критерии оценки:

Оценка «отлично» (8-10 баллов) выставляются студенту, если:

- проведенное исследование и изложенный материал соответствует заданной теме;
- представленные сведения отвечают требованиям актуальности новизны;
- продумана структура и стиль сопроводительной презентации;
- студент способен ответить на вопросы преподавателя по теме.

Оценка «хорошо» (4-7 баллов):

- представленный материал соответствует заданной теме, однако присутствуют недостатки в связности изложения и структуре сопроводительной презентации;
- не все выводы носят аргументированный и доказательный характер.

Оценка «удовлетворительно» (1-3 баллов):

- студент способен изложить материал, однако наблюдаются отклонения от заданной темы.

4. Оценочные средства

4.1 Вопросы к первой рубежной аттестации по дисциплине «Электрическая часть тепловых электростанций» (семестр 7)

1. Основные понятия и определения.
2. Параметры графиков нагрузки.
3. Участие электростанций разных типов в производстве электроэнергии:
4. Тепловые электростанции.
5. Паротурбинные конденсационные станции.
6. Паротурбинные теплофикационные электростанции (ТЭЦ).
7. Газотурбинные станции (ГТУ).
8. Атомные электростанции.
9. Гидроэлектростанции.
10. Турбогенераторы.
11. Гидрогенераторы.

Образец билета к первой рубежной аттестации (7 семестр)

	Министерство науки и высшего образования РФ Грозненский государственный нефтяной технический университет им. акад. М.Д. Миллионщикова Институт энергетики <i>Кафедра «Теплотехника и гидравлика»</i> Билет № 1
	<u>Первая рубежная аттестация</u>
	Дисциплина «Электрическая часть тепловых электростанций»
1	Параметры графиков электрической нагрузки.
2	Газотурбинные станции (ГТУ).
3	Гидроэлектростанции.
	Зав. кафедрой «Теплотехника и гидравлика» Р.А-В. Турлуев

4.2 Вопросы ко второй рубежной аттестации (семестр 7)

1. Системы охлаждения генераторов.
2. Системы возбуждения генераторов.
3. Номинальные параметры трансформаторов.
4. Схемы и группы соединения обмоток.
5. Элементы конструкции трансформаторов.
6. Системы охлаждения силовых трансформаторов.
7. Нагрузочная способность трансформаторов.
8. Тепловой расчет трансформаторов.
9. Особенности автотрансформаторов.
10. Регулирование напряжения трансформаторов.
11. Динамическое действие токов к.з.

Образец билета ко второй рубежной аттестации (семестр 7)

	Министерство науки и высшего образования РФ Грозненский государственный нефтяной технический университет им. акад. М.Д. Миллионщикова Институт энергетики <i>Кафедра «Теплотехника и гидравлика»</i> Билет № 1
	<u>Вторая рубежная аттестация</u>
	Дисциплина «Электрическая часть тепловых электростанций»
1	Схемы и группы соединения обмоток.

2	Нагрузочная способность трансформаторов.
3	Регулирование напряжения трансформаторов.
	Зав. кафедрой «Теплотехника и гидравлика» Р.А-В. Турлуев

4.3 Вопросы к зачету по дисциплине «Электрическая часть тепловых электростанций»
(семестр 7)

1. Основные понятия и определения.
2. Параметры графиков нагрузки.
3. Участие электростанций разных типов
4. в производстве электроэнергии:
5. Тепловые электростанции.
6. Паротурбинные конденсационные станции.
7. Паротурбинные теплофикационные электростанции (ТЭЦ).
8. Газотурбинные станции (ГТУ).
9. Атомные электростанции.
10. Гидроэлектростанции.
11. Турбогенераторы.
12. Гидрогенераторы.
13. Системы охлаждения генераторов.
14. Системы возбуждения генераторов.
15. Номинальные параметры трансформаторов.
16. Схемы и группы соединения обмоток.
17. Элементы конструкции трансформаторов.
18. Системы охлаждения силовых трансформаторов.
19. Нагрузочная способность трансформаторов.
20. Тепловой расчет трансформаторов.
21. Особенности автотрансформаторов.
22. Регулирование напряжения трансформаторов.
23. Динамическое действие токов к.з.

Образец билета к зачету по дисциплине «Электрическая часть тепловых электростанций» (7 семестр)

	<p>Министерство науки и высшего образования РФ Грозненский государственный нефтяной технический университет им. акад. М.Д. Миллионщикова Институт энергетики Кафедра «Теплотехника и гидравлика»</p> <p style="text-align: center;">Билет № 1</p>
	<u>Зачет</u>
	Дисциплина «Электрическая часть тепловых электростанций»
1	Параметры графиков электрической нагрузки.
2	Газотурбинные станции (ГТУ).

3	Гидроэлектростанции.
	Зав. кафедрой «Теплотехника и гидравлика» Р.А-В. Турлуев

4.4 Вопросы к первой рубежной аттестации (семестр 8)

1. Термическое действие токов к.з.
2. Ограничение токов короткого замыкания.
3. Режимы работы электроустановок.
4. Шинные конструкции.
5. Выбор шинных конструкций.
6. Выбор токопроводов и проводов воздушных линий.
7. Выбор кабелей.
8. Высоковольтные выключатели.
9. Масляные выключатели.
10. Воздушные выключатели.
11. Элегазовые выключатели.

Образец билета к первой рубежной аттестации (8 семестр)

	Министерство науки и высшего образования РФ Грозненский государственный нефтяной технический университет им. акад. М.Д. Миллионщикова Институт энергетики <i>Кафедра «Теплотехника и гидравлика»</i> Билет № 1
	<u>Первая рубежная аттестация</u>
	Дисциплина «Электрическая часть тепловых электростанций»
1	Выбор шинных конструкций.
2	Высоковольтные выключатели.
3	Элегазовые выключатели.
	Зав. кафедрой «Теплотехника и гидравлика» Р.А-В. Турлуев

4.5 Вопросы ко второй рубежной аттестации (семестр 8)

1. Электромагнитные выключатели.
2. Вакуумные выключатели.
3. Выключатель нагрузки.

4. Разъединители.
5. Отделители и короткозамыкатели.
6. Плавкие предохранители.
7. Измерительные трансформаторы.
8. Одна рабочая система шин, секционированная выключателем.
9. Блочные схемы.
10. Мостиковые схемы.
11. Схема квадрата.
12. Одна рабочая система шин с обходной.
13. Две рабочие системы шин с обходной.

Образец билета ко второй рубежной аттестации (8 семестр)

	Министерство науки и высшего образования РФ Грозненский государственный нефтяной технический университет им. акад. М.Д. Миллионщикова Институт энергетики <i>Кафедра «Теплотехника и гидравлика»</i> Билет № 1	
	<u>Вторая рубежная аттестация</u>	
	Дисциплина «Электрическая часть тепловых электростанций»	
1	Контроль диэлектрических потерь изоляции	
2	Координация изоляции.	
3	Испытание изоляции кабелей, трансформаторов и высоковольтных вводов.	
	Зав. кафедрой «Теплотехника и гидравлика»	Р.А-В. Турлуев

4.6 Вопросы к экзамену по дисциплине «Электрическая часть тепловых электростанций»

1. Основные понятия и определения.
2. Параметры графиков нагрузки.
3. Участие электростанций разных типов в производстве электроэнергии.
4. Тепловые электростанции.
5. Паротурбинные конденсационные станции.
6. Паротурбинные теплофикационные электростанции (ТЭЦ).
7. Газотурбинные станции (ГТУ).
8. Атомные электростанции.
9. Гидроэлектростанции.
10. Турбогенераторы.
11. Гидрогенераторы.
12. Системы охлаждения генераторов.
13. Системы возбуждения генераторов.
14. Номинальные параметры трансформаторов.

15. Схемы и группы соединения обмоток.
16. Элементы конструкции трансформаторов.
17. Системы охлаждения силовых трансформаторов.
18. Нагрузочная способность трансформаторов.
19. Тепловой расчет трансформаторов.
20. Особенности автотрансформаторов.
21. Регулирование напряжения трансформаторов.
22. Динамическое действие токов к.з.
23. Термическое действие токов к.з.
24. Ограничение токов короткого замыкания.
25. Режимы работы электроустановок.
26. Шинные конструкции.
27. Выбор шинных конструкций.
28. Выбор токопроводов и проводов воздушных линий.
29. Выбор кабелей.
30. Высоковольтные выключатели.
31. Масляные выключатели.
32. Воздушные выключатели.
33. Элегазовые выключатели.
34. Электромагнитные выключатели.
35. Вакуумные выключатели.
36. Выключатель нагрузки.
37. Разъединители.
38. Отделители и короткозамыкатели.
39. Плавкие предохранители.
40. Измерительные трансформаторы.
41. Одна рабочая система шин, секционированная выключателем.
42. Блочные схемы.
43. Мостиковые схемы.
44. Схема квадрата.
45. Одна рабочая система шин с обходной.
46. Две рабочие системы шин с обходной.

(Образец билета к экзамену)

Министерство науки и высшего образования РФ
Грозненский государственный нефтяной технический университет им. акад. М.Д. Миллионщикова
Институт энергетики
Кафедра «Теплотехника и гидравлика»

БИЛЕТ № 1

Дисциплина «Электрическая часть тепловых электростанций»
Институт энергетики ЭОП-24 семестр 8

1. Тепловые электростанции.
2. Элементы конструкции трансформаторов.
3. Высоковольтные выключатели.

5. Контрольно- измерительный материал
по учебной дисциплине

«ЭЛЕКТРИЧЕСКАЯ ЧАСТЬ ТЕПЛОВЫХ ЭЛЕКТРОСТАНЦИЙ»

**5.1 Билеты к первой рубежной аттестации по дисциплине
«Электрическая часть тепловых электростанций» (7 семестр)**

**Грозненский государственный нефтяной технический университет им.акад. М.Д.
Миллионщикова
Институт "Энергетики"
Группа «ТЭС-24, ЭОП-24» Семестр «7»
Дисциплина "Электрическая часть тепловых электростанций"
Первая рубежная аттестация**

Билет № 1

1. Паротурбинные конденсационные станции.
2. Основные понятия и определения.
3. Атомные электростанции.

Подпись преподавателя _____ Подпись заведующего
кафедрой _____

**Грозненский государственный нефтяной технический университет им.акад. М.Д.
Миллионщикова
Институт "Энергетики"
Группа «ТЭС-24, ЭОП-24» Семестр «7»
Дисциплина "Электрическая часть тепловых электростанций"
Первая рубежная аттестация**

Билет № 2

1. Турбогенераторы.

2. Атомные электростанции.
3. Гидроэлектростанции.

Подпись преподавателя_____ Подпись заведующего
кафедрой_____

Грозненский государственный нефтяной технический университет им.акад. М.Д.
Миллионщикова
Институт "Энергетики"
Группа «ТЭС-24, ЭОП-24» Семестр «7»
Дисциплина "Электрическая часть тепловых электростанций"
Первая рубежная аттестация

Билет № 3

1. Тепловые электростанции.
2. Атомные электростанции.
3. Гидрогенераторы.

Подпись преподавателя_____ Подпись заведующего
кафедрой_____

Грозненский государственный нефтяной технический университет им.акад. М.Д.
Миллионщикова
Институт "Энергетики"
Группа «ТЭС-24, ЭОП-24» Семестр «7»
Дисциплина "Электрическая часть тепловых электростанций"
Первая рубежная аттестация

Билет № 4

1. Параметры графиков нагрузки.
2. Паротурбинные теплофикационные электростанции (ТЭЦ).
3. Основные понятия и определения.

Подпись преподавателя_____ Подпись заведующего
кафедрой_____

Грозненский государственный нефтяной технический университет им.акад. М.Д.
Миллионщикова
Институт "Энергетики"
Группа «ТЭС-24, ЭОП-24» Семестр «7»
Дисциплина "Электрическая часть тепловых электростанций"
Первая рубежная аттестация

Билет № 5

1. Гидроэлектростанции.
2. Участие электростанций разных типов в производстве электроэнергии:
3. Параметры графиков нагрузки.

Подпись преподавателя _____ Подпись заведующего
кафедрой _____

**Грозненский государственный нефтяной технический университет им.акад. М.Д.
Миллионщикова
Институт "Энергетики"
Группа «ТЭС-24, ЭОП-24» Семестр «7»
Дисциплина "Электрическая часть тепловых электростанций"
Первая рубежная аттестация**

Билет № 6

1. Параметры графиков нагрузки.
2. Гидрогенераторы.
3. Гидроэлектростанции.

Подпись преподавателя _____ Подпись заведующего
кафедрой _____

**Грозненский государственный нефтяной технический университет им.акад. М.Д.
Миллионщикова
Институт "Энергетики"
Группа «ТЭС-24, ЭОП-24» Семестр «7»
Дисциплина "Электрическая часть тепловых электростанций"
Первая рубежная аттестация**

Билет № 7

1. Газотурбинные станции (ГТУ).
2. Участие электростанций разных типов в производстве электроэнергии:
3. Турбогенераторы.

Подпись преподавателя _____ Подпись заведующего
кафедрой _____

**Грозненский государственный нефтяной технический университет им.акад. М.Д.
Миллионщикова**

Институт "Энергетики"
Группа «ТЭС-24, ЭОП-24» Семестр «7»
Дисциплина "Электрическая часть тепловых электростанций"
Первая рубежная аттестация

Билет № 8

1. Тепловые электростанции.
2. Атомные электростанции.
3. Участие электростанций разных типов в производстве электроэнергии:

Подпись преподавателя _____ Подпись заведующего
кафедрой _____

**Грозненский государственный нефтяной технический университет им.акад. М.Д.
Миллионщикова
Институт "Энергетики"**
Группа «ТЭС-24, ЭОП-24» Семестр «7»
Дисциплина "Электрическая часть тепловых электростанций"
Первая рубежная аттестация

Билет № 9

1. Тепловые электростанции.
2. Гидроэлектростанции.
3. Турбогенераторы.

Подпись преподавателя _____ Подпись заведующего
кафедрой _____

**Грозненский государственный нефтяной технический университет им.акад. М.Д.
Миллионщикова
Институт "Энергетики"**
Группа «ТЭС-24, ЭОП-24» Семестр «7»
Дисциплина "Электрическая часть тепловых электростанций"
Первая рубежная аттестация

Билет № 10

1. Газотурбинные станции (ГТУ).
2. Параметры графиков нагрузки.
3. Гидроэлектростанции.

Подпись преподавателя _____ Подпись заведующего
кафедрой _____

В зависимости от величины напряжения ЛЭП принято классифицировать на следующие виды:

- A – низковольтные, ЛЭП с напряжением не более 1-го кВ;
- B – низковольтные, ЛЭП с напряжением не более 3-х кВ;
- C – низковольтные, ЛЭП с напряжением не более 5-и кВ;
- D – средние – от 1-го до 35-ти кВ;
- E – средние – от 3-х до 75-ти кВ;
- F – высоковольтные – 110,0÷220,0 кВ;
- G – сверхвысоковольтные – 330,0÷750,0 кВ;
- H – ультравысоковольтные – более 750-ти кВ.

ANSWER: (кроме B, C, E)

По типу тока при передаче электричества, он может быть:

- A средним;
- B переменным;
- C безопасным;
- D постоянным;
- E опасным;

ANSWER: B, D

Осуществить передачу электроэнергии можно способами:

- A – методом прямой передачи;
- B – методом обратной передачи;
- C – методом циклической передачи;
- D – методом дробного распределения по потребителям различных классов.
- E – преобразуя электричество в другой вид энергии.

ANSWER: A, E

С точки зрения экономической целесообразности потери в ВЛ не должны превышать:

- A – 10%;
- B – 20%;
- C – 30%
- D – 5,25 %

ANSWER: A

Электроэнергетика в России, странах ближнего зарубежья и в Европейских странах базируется на

- A – трехфазном переменном токе с частотой 50 Гц;
 - B – трехфазном переменном токе с частотой 60 Гц;
 - C – трехфазном переменном токе с частотой 75 Гц;
 - D – двухфазном переменном токе с частотой 50 Гц
- ANSWER: A, B.

Применение трехфазного тока объясняется:

- A – большей экономичностью сетей и установок трехфазного тока по сравнению с установками однофазного переменного тока;
 - B – возможностью применения наиболее надежных, простых и экономичных асинхронных двигателей по сравнению с электродвигателями других типов;
 - C – оба ответа неверны.
- ANSWER: A, B.

Электрические сети по уровню напряжений принято делить на сети:

- A низкого напряжения (НН) до 1 кВ;
 - B низкого напряжения (НН) до 3 кВ;
 - C среднего напряжения (СН) 3–35 кВ;
 - D высокого напряжения (ВН) 110–220 кВ;
 - E сверхвысокого напряжения (СВН) 330–750 кВ;
 - F сверхвысокого напряжения (СВН) 330–850 кВ;
 - G ультравысокого напряжения (УВН) свыше 1000 кВ
 - H ультравысокого напряжения (УВН) свыше 10000 кВ
- ANSWER: A, C, D, E, G.

Номинальным напряжением сетей, генераторов, трансформаторов, приемников электроэнергии и т. д. называется:

- A – то напряжение, при котором они предназначены для нормальной работы;
- B – сверхвысокое напряжение (СВН) 330–750 кВ;
- C – высокое напряжение (ВН) 110–220 кВ;
- D – среднее напряжение (СН) 3–35 кВ.

ANSWER: A.

В городах, поселках и на крупных предприятиях электрические сети строятся:

- A – на 3 кВ и реже на 15 кВ;
 - B – на 30 кВ и реже на 5 кВ;
 - C – на 10 кВ и реже на 6 кВ;
 - D – на 110 кВ и реже на 90 кВ.
- ANSWER: C.

Напряжения на 35 и 110 кВ применяются:

- A – для питания больниц и школьных учреждений рядом с распределительными сетями;
 - B – для потребления населением небольших городов и населенных пунктов.
 - C – для связи электростанций между собой при небольших расстояниях и в распределительных сетях при питании потребителей от мощных станций;
 - D – для обеспечения предприятий и организаций через распределительные сети.
- ANSWER: C.

Напряжения 220, 330 и 500 кВ применяются

- A – для связи мощных электростанций между собой, передачи больших мощностей на дальние расстояния, а также для межсистемных связей.
- B – для связи электростанций между собой при небольших расстояниях и в распределительных сетях при питании потребителей от мощных станций;
- C – для обеспечения предприятий и организаций через распределительные сети.

ANSWER: A.

Электрическая часть каждой электростанции и подстанции характеризуется:

- A - принципиальной технологической схемой установки опор по периметру станции и расположения на них сетевого хозяйства;
- B – схемой электрических соединений, на которой условными обозначениями нанесены все агрегаты и аппараты электрической части станции или подстанции и соединения между ними;
- C – схемами связи электростанций между собой при небольших расстояниях и в распределительных сетях при питании потребителей от мощных станций;
- D – схемами обеспечения предприятий и организаций через распределительные сети с основной подстанцией.

ANSWER: B.

Схемы электрических соединений разделяются на две основные группы:

- A – главные схемы, или схемы первичных цепей;
- B – схемы трехфазных цепей;
- C – схемы двухфазных цепей
- D – схемы вторичных цепей.

ANSWER: A, D.

Первичными являются цепи:

- A – которые необходимы для связи электростанций между собой при небольших расстояниях и в распределительных сетях при питании потребителей от мощных станций;
- B – по которым электроэнергия передается от генераторов к электроприемникам, т. е. по которым проходят рабочие токи нагрузки;
- C – служащие для обеспечения предприятий и организаций через распределительные сети;
- D – предназначенные для первоочередного питания больниц и школьных учреждений рядом с распределительными сетями.

ANSWER: B.

Вторичными являются цепи, предназначенные:

- A – служащие для обеспечения предприятий и организаций через распределительные сети;
- B – предназначенные для первоочередного питания больниц и школьных учреждений рядом с распределительными сетями.
- C – по которым электроэнергия передается от генераторов к электроприемникам, т. е. по которым проходят рабочие токи нагрузки;
- D – для контроля, защиты и управления основного оборудования и первичных цепей.

ANSWER: D.

К вторичному оборудованию относятся:

- A – сети для обеспечения предприятий и организаций через распределительные сети;
- B – измерительные приборы, релейная защита, автоматика, приборы и аппараты управления, сигнализации, блокировки и др.
- C – предназначенное для первоочередного питания больниц и школьных учреждений рядом с распределительными сетями.
- D – оборудование и провода по которым электроэнергия передается от генераторов к электроприемникам, т. е. по которым проходят рабочие токи нагрузки.

ANSWER: D.

Схемы электрических соединений можно изображать:

- A – в однолинейном;
- B – в двух линейном;
- C – в многолинейном
- D – в полилинейном
- E – в трехлинейном исполнении.

ANSWER: A, E.

Однолинейные схемы электрических соединений используются:

- A – служащие для обеспечения предприятий и организаций через распределительные сети;
- B – там где электроэнергия передается от генераторов к электроприемникам, т. е. по которым проходят рабочие токи нагрузки;
- C – при исследовании нормальных и аварийных режимов в процессе проектирования и эксплуатации;
- D при составлении и оперативных схем электрических соединений, которыми пользуются в условиях эксплуатации станции.
- E предназначенные для контроля, защиты и управления основного оборудования и первичных цепей.

ANSWER: C, D.

Под энергосистемой понимают:

- A – оперативные схемы электрических соединений, которыми пользуются в условиях эксплуатации станции;
- B – электрические сети служащие для обеспечения предприятий и организаций через распределительные сети;
- C – электросистемы предназначенные для первоочередного питания больниц и школьных учреждений рядом с распределительными сетями.
- D – совокупность электростанций, подстанций, электрических и тепловых сетей, связанных в одно целое общностью режима и непрерывностью процесса производства и распределения электрической и тепловой энергии;
- E – электросистемы по которым электроэнергия передается от генераторов к электроприемникам, т. е. по которым проходят рабочие токи нагрузки.

ANSWER: D.

На тепловых электростанциях применяются:

- A – асинхронные генераторы трехфазного переменного тока;
- B – синхронные генераторы трехфазного переменного тока;
- C – синхронные генераторы двухфазного переменного тока.
- D – асинхронные генераторы трехфазного постоянного тока.

ANSWER: B.

5.2 Билеты ко второй рубежной аттестации дисциплины "

Электрическая часть тепловых электростанций" (7 семестр)

Грозненский государственный нефтяной технический университет им.акад. М.Д.

Миллионщикова

Институт "Энергетики"

Группа «ТЭС-24, ЭОП-24» Семестр «7»

Дисциплина "Электрическая часть тепловых электростанций"

Вторая рубежная аттестация

Билет № 1

1. Схемы и группы соединения обмоток.
2. Динамическое действие токов к.з.
3. Нагрузочная способность трансформаторов.

Подпись преподавателя _____ Подпись заведующего
кафедрой _____

**Грозненский государственный нефтяной технический университет им.акад. М.Д.
Миллионщикова
Институт "Энергетики"
Группа «ТЭС-24, ЭОП-24» Семестр «7»
Дисциплина "Электрическая часть тепловых электростанций"
Вторая рубежная аттестация**

Билет № 2

1. Нагрузочная способность трансформаторов.
2. Динамическое действие токов к.з.
3. Системы охлаждения генераторов.

Подпись преподавателя _____ Подпись заведующего
кафедрой _____

**Грозненский государственный нефтяной технический университет им.акад. М.Д.
Миллионщикова
Институт "Энергетики"
Группа «ТЭС-24, ЭОП-24» Семестр «7»
Дисциплина "Электрическая часть тепловых электростанций"
Вторая рубежная аттестация**

Билет № 3

1. Схемы и группы соединения обмоток.
2. Регулирование напряжения трансформаторов.
3. Системы возбуждения генераторов.

Подпись преподавателя _____ Подпись заведующего
кафедрой _____

**Грозненский государственный нефтяной технический университет им.акад. М.Д.
Миллионщикова**

Институт "Энергетики"
Группа «ТЭС-24, ЭОП-24» Семестр «7»
Дисциплина "Электрическая часть тепловых электростанций"
Вторая рубежная аттестация

Билет № 4

1. Особенности автотрансформаторов.
2. Схемы и группы соединения обмоток.
3. Тепловой расчет трансформаторов.

Подпись преподавателя _____ Подпись заведующего
кафедрой _____

**Грозненский государственный нефтяной технический университет им.акад. М.Д.
Миллионщикова
Институт "Энергетики"**
Группа «ТЭС-24, ЭОП-24» Семестр «7»
Дисциплина "Электрическая часть тепловых электростанций"
Вторая рубежная аттестация

Билет № 5

1. Элементы конструкции трансформаторов.
2. Системы охлаждения силовых трансформаторов.
3. Динамическое действие токов к.з.

Подпись преподавателя _____ Подпись заведующего
кафедрой _____

**Грозненский государственный нефтяной технический университет им.акад. М.Д.
Миллионщикова
Институт "Энергетики"**
Группа «ТЭС-24, ЭОП-24» Семестр «7»
Дисциплина "Электрическая часть тепловых электростанций"
Вторая рубежная аттестация

Билет № 6

1. Системы возбуждения генераторов.
2. Элементы конструкции трансформаторов.
3. Системы охлаждения генераторов.

Подпись преподавателя_____ Подпись заведующего
кафедрой_____

Грозненский государственный нефтяной технический университет им.акад. М.Д.
Миллионщикова
Институт "Энергетики"
Группа «ТЭС-24, ЭОП-24» Семестр «7»
Дисциплина "Электрическая часть тепловых электростанций"
Вторая рубежная аттестация

Билет № 7

1. Тепловой расчет трансформаторов.
2. Особенности автотрансформаторов.
3. Системы охлаждения силовых трансформаторов.

Подпись преподавателя_____ Подпись заведующего
кафедрой_____

Грозненский государственный нефтяной технический университет им.акад. М.Д.
Миллионщикова
Институт "Энергетики"
Группа «ТЭС-24, ЭОП-24» Семестр «7»
Дисциплина "Электрическая часть тепловых электростанций"
Вторая рубежная аттестация

Билет № 8

1. Системы охлаждения генераторов.
2. Системы возбуждения генераторов.
3. Тепловой расчет трансформаторов.

Подпись преподавателя_____ Подпись заведующего
кафедрой_____

Грозненский государственный нефтяной технический университет им.акад. М.Д.
Миллионщикова
Институт "Энергетики"
Группа «ТЭС-24, ЭОП-24» Семестр «7»
Дисциплина "Электрическая часть тепловых электростанций"
Вторая рубежная аттестация

Билет № 9

1. Номинальные параметры трансформаторов.
2. Системы охлаждения генераторов.

3. Системы возбуждения генераторов.

Подпись преподавателя _____ Подпись заведующего
кафедрой _____

Грозненский государственный нефтяной технический университет им.акад. М.Д.
Миллионщикова
Институт "Энергетики"
Группа «ТЭС-24, ЭОП-24» Семестр «7»
Дисциплина "Электрическая часть тепловых электростанций"
Вторая рубежная аттестация

Билет № 10

1. Динамическое действие токов к.з.
2. Элементы конструкции трансформаторов.
3. Нагрузочная способность трансформаторов.

Подпись преподавателя _____ Подпись заведующего
кафедрой _____

Основными типами современных синхронных генераторов являются:

- A – турбогенераторы, первичным двигателем которых является газовая турбина;
- B – турбогенераторы, первичным двигателем которых является компрессор;
- C – турбогенераторы, первичным двигателем которых является паровая турбина.
- D ANSWER: A, C.

Характерной особенностью турбогенераторов, в отличие от гидрогенераторов, является:

- A – малая скорость вращения по сравнению с гидротурбинами;
 - B – большая скорость вращения, они относятся к категории быстроходных машин.
 - C – низкая скорость вращения и небольшой вырабатываемый ток;
 - D – средняя скорость вращения и высокие тепловые нагрузки на ось.
- ANSWER: B.

Номинальным напряжением генератора называют:

- A – напряжение 220 кВ;
 - B – напряжение 330 кВ;
 - C – то напряжение, при котором он предназначен для нормальной работы;
 - D – напряжение 500 кВ.
- ANSWER: C

ГОСТ устанавливает номинальные напряжения генераторов на:

- A – 3 % выше соответствующих номинальных напряжений электрических сетей для компенсации потерь напряжения в сетях при их нормальной нагрузке;
- B – 5 % ниже соответствующих номинальных напряжений электрических сетей для учета минимальных потерь напряжения в сетях при их нормальной нагрузке;
- C – 5 % выше соответствующих номинальных напряжений электрических сетей для компенсации потерь напряжения в сетях при их нормальной нагрузке;
- D – 8 % выше соответствующих номинальных напряжений электрических сетей для компенсации потерь напряжения в сетях при их нормальной нагрузке.

ANSWER: C.

Номинальная мощность генератора определяется как:

- A – длительно допустимая нагрузка при определенной расчетной температуре охлаждающего вещества (газа или жидкости) и длительно допустимой температуре нагрева обмотки и стали статора и обмотки ротора;
- B – кратковременная допустимая нагрузка при определенной расчетной температуре охлаждающего вещества (газа или жидкости) и незначительно допустимой температуре нагрева обмотки и стали статора и обмотки ротора не превышающей 10% от установленной мощности;
- C – напряжение, при котором он предназначен для нормальной работы;
- D – номинальное напряжение электрических сетей для компенсации потерь напряжения в сетях при их нормальной нагрузке.

ANSWER: A.

Для трехфазного генератора номинальная мощность определяется по формуле:

A
$$P_{\text{НОМ}} = \sqrt{3} U_{\text{НОМ}} I_{\text{НОМ}} \cos \varphi = S_{\text{НОМ}} \cos \varphi, \text{ МВт.}$$

B
$$P_{\text{абс}} = P_0 + P_{\text{вак}}$$

C
$$I_{\text{НОМ}} = \frac{S_{\text{НОМ}}}{\sqrt{3} U_{\text{НОМ}}}, \text{ кА.}$$

D
$$\beta_t = \frac{1}{V_n} \cdot \frac{V_k - V_n}{t_k - t_n}$$

ANSWER: A.

Номинальный ток статора определяется по формуле:

A $P_{\text{НОМ}} = \sqrt{3} U_{\text{НОМ}} I_{\text{НОМ}} \cos \varphi = S_{\text{НОМ}} \cos \varphi, \text{ МВт.}$

B $P_{\text{abc}} = P_0 + P_{\text{вак}}$

C $I_{\text{НОМ}} = \frac{S_{\text{НОМ}}}{\sqrt{3} U_{\text{НОМ}}}, \text{ кА.}$

D $\beta_t = \frac{1}{V_n} \cdot \frac{V_k - V_n}{t_k - t_n}$

E $I_{\text{НОМ}} = \frac{S_{\text{НОМ}}}{\sqrt{3} U_{\text{НОМ}}}, \text{ кА.}$

ANSWER: E.

Номинальный ток ротора – это:

–

- A – минимальный ток возбуждения генератора, при котором обеспечивается отдача генератором его номинальной мощности при отклонении напряжения статора в пределах $\pm 3\%$ номинального значения при номинальном коэффициенте мощности;
- B – максимальный ток возбуждения генератора, при котором обеспечивается отдача генератором его номинальной мощности при отклонении напряжения статора в пределах $\pm 10\%$ номинального значения при номинальном коэффициенте мощности;
- C – максимальный ток возбуждения генератора, при котором обеспечивается отдача генератором его номинальной мощности при отклонении напряжения статора в пределах $\pm 2\%$ номинального значения при номинальном коэффициенте мощности.
- D – максимальный ток возбуждения генератора, при котором обеспечивается отдача генератором его номинальной мощности при отклонении напряжения статора в пределах $\pm 5\%$ номинального значения при номинальном коэффициенте мощности.

ANSWER: D.

Номинальный коэффициент мощности ($\cos \varphi$) у большинства синхронных генераторов равен:

- 0,6 и 0,75;
- 0,9 и 1,0;
- 0,8 и 1,5;

– 0,8 и 0,85.

ANSWER: D/

Коэффициент полезного действия характеризует:

- A – генератор при максимальной нагрузке и номинальном коэффициенте мощности;
- B – генератор при номинальной нагрузке и номинальном коэффициенте мощности;
- C – генератор при минимальной нагрузке и среднем коэффициенте мощности;
- D – генератор при средней нагрузке и максимальном коэффициенте мощности;

ANSWER: B.

Чем мощнее генератор:

- тем ниже его КПД;
- тем выше его КПД;
- его КПД зависит от степени его использования при максимальной нагрузке в сети;
- его КПД зависит от степени его использования при средней установленной мощности сетей и нагрузки в сети;

С уменьшением нагрузки и коэффициента мощности КПД генератора:

- A – уменьшается;
- B – увеличивается;
- C – не изменяется и зависит от степени подключения потребителей.

ANSWER: A.

По способу подачи охлаждающего вещества к обмоткам статора и ротора существуют:

- A – прямое и обратное охлаждение;
- B - две системы охлаждения генераторов – косвенное (поверхностное) и непосредственное (внутреннее) охлаждение;
- C – перекрестное охлаждение;
- D – ламинарное охлаждение;
- E – турбулентное (вихревое) охлаждение забортным воздухом.

ANSWER: B.

Каким образом происходит непосредственное и косвенное охлаждение:

–

- A – охлаждающее вещество (газ или жидкость) соприкасается с проводниками обмоток генератора, минуя изоляцию и сталь зубцов;
- B – при проточном охлаждении холодный воздух забирается извне, прогоняется через генератор и затем выбрасывается в машинный зал.
- C – при замкнутом охлаждении один и тот же объем воздуха циркулирует по замкнутому контуру, нагретый воздух из генератора поступает в камеру горячего воздуха, проходит через водяной воздухоохладитель и через камеру холодного воздуха вновь возвращается в генератор.
- D – охлаждающий газ (воздух или водород) с помощью вентиляторов, встроенных в торцы ротора, подается внутрь генератора и прогоняется через воздушный зазор и вентиляционные каналы.

ANSWER: A, D.

Существуют две системы воздушного охлаждения – проточная и замкнутая.

- A – охлаждающее вещество (газ или жидкость) соприкасается с проводниками обмоток генератора, минуя изоляцию и сталь зубцов;
 - B – холодный воздух забирается извне, прогоняется через генератор и затем выбрасывается в машинный зал.
 - C – один и тот же объем воздуха циркулирует по замкнутому контуру, нагретый воздух из генератора поступает в камеру горячего воздуха, проходит через водяной воздухоохладитель и через камеру холодного воздуха вновь возвращается в генератор.
 - D – охлаждающий газ (воздух или водород) с помощью вентиляторов, встроенных в торцы ротора, подается внутрь генератора и прогоняется через воздушный зазор и вентиляционные каналы.
- ANSWER: B, C.

ОАО «Электросила» разработало три серии турбогенераторов нового поколения с воздушным охлаждением:

- A Серия ТА (1,5–23 МВт) – с косвенным воздушным охлаждением обмоток ротора и статора и непосредственным охлаждением сердечника статора.
- B Серия ТЗФ (50–165 МВт) – с воздушным охлаждением по трехконтурной схеме.
- C Серия ТА (3,5–35 МВт) – с косвенным воздушным охлаждением обмоток ротора и статора и непосредственным охлаждением сердечника статора.
- D Серия ТФ (25–180 МВт) – с непосредственным охлаждением обмотки ротора и сердечника статора и косвенным охлаждением обмотки статора.
- E Серия ТФ (18–160 МВт) – с непосредственным охлаждением обмотки ротора и сердечника статора и косвенным охлаждением обмотки статора.
- F Серия ТЗФ (75–300 МВт) – с воздушным охлаждением по трехконтурной схеме.

ANSWER: A, B, E.

Как охлаждающий газ водород имеет по сравнению с воздухом ряд существенных преимуществ:

- A – теплоемкость его в 14,35 раз больше теплоемкости воздуха, что обеспечивает более высокий коэффициент теплопередачи от нагретой поверхности (обмоток и активной стали) к охлаждающему газу;
- B – водород имеет меньшую плотность по сравнению с воздухом, что позволяет уменьшить вентиляционные потери в 8–10 раз, КПД генератора при этом возрастает на 0,8–1,0 %;
- C – в среде водорода отсутствует окисление изоляции обмоток, что увеличивает срок ее службы;
- D – водород не поддерживает горения, следовательно, в генераторах с водородным охлаждением можно отказаться от устройств пожаротушения;
- E – все ответы верные;
- F – нет правильного ответа.

ANSWER: E.

Главным недостатком водородного охлаждения является то, что:

- A – водород в смеси с воздухом (от 5 до 75 %) образует взрывоопасную смесь, поэтому у машин с водородным охлаждением должна быть обеспечена высокая газоплотность корпуса.
- B – водород в смеси с воздухом (от 25 до 95 %) образует взрывоопасную смесь, поэтому у машин с водородным охлаждением должна быть обеспечена высокая газоплотность корпуса;
- C – водород в смеси с воздухом (от 3 до 5 %) образует взрывоопасную смесь, поэтому у машин с водородным охлаждением должна быть обеспечена высокая газоплотность корпуса.

ANSWER: A.

В качестве источника энергии в системе возбуждения может применяться:

- A – автомобильная свеча зажигания;
- B – генератор постоянного или переменного тока, который принято называть возбудителем, а систему возбуждения – электромашинной;
- C – импульсный генератор.

ANSWER: B.

На действующих турбогенераторах применяют:

- A – высокочастотную систему возбуждения;
- B – бесщёточную систему возбуждения;
- C – статическую тиристорную независимую систему возбуждения;
- D – систему самовозбуждения;
- E – систему предварительного анализа;

F – все ответы верные.
ANSWER: A, B, C, D.

5.3 Билеты к зачету по дисциплине "Электрическая часть тепловых электростанций" (7 семестр)

**Грозненский государственный нефтяной технический университет им.акад. М.Д.
Миллионщикова
Институт "Энергетики"
Группа «ТЭС-24, ЭОП-24» Семестр «7»
Дисциплина "Электрическая часть тепловых электростанций" Зачет
Билет № 1**

1. Системы охлаждения силовых трансформаторов.
2. Номинальные параметры трансформаторов.
3. Турбогенераторы.

Подпись преподавателя _____ Подпись заведующего
кафедрой _____

**Грозненский государственный нефтяной технический университет им.акад. М.Д.
Миллионщикова
Институт "Энергетики"
Группа «ТЭС-24, ЭОП-24» Семестр «7»
Дисциплина "Электрическая часть тепловых электростанций" Зачет
Билет № 2**

1. Паротурбинные теплофикационные электростанции (ТЭЦ).
2. Системы охлаждения силовых трансформаторов.
3. Турбогенераторы.

Подпись преподавателя _____ Подпись заведующего
кафедрой _____

**Грозненский государственный нефтяной технический университет им.акад. М.Д.
Миллионщикова
Институт "Энергетики"
Группа «ТЭС-24, ЭОП-24» Семестр «7»
Дисциплина "Электрическая часть тепловых электростанций" Зачет
Билет № 3**

1. Тепловой расчет трансформаторов.
2. Динамическое действие токов к.з.

3. Паротурбинные теплофикационные электростанции (ТЭЦ).

Подпись преподавателя _____ Подпись заведующего
кафедрой _____

Грозненский государственный нефтяной технический университет им.акад. М.Д.
Миллионщикова
Институт "Энергетики"
Группа «ТЭС-24, ЭОП-24» Семестр «7»
Дисциплина "Электрическая часть тепловых электростанций" Зачет
Билет № 4

1. Основные понятия и определения.
2. Системы возбуждения генераторов.
3. Параметры графиков нагрузки.

Подпись преподавателя _____ Подпись заведующего
кафедрой _____

Грозненский государственный нефтяной технический университет им.акад. М.Д.
Миллионщикова
Институт "Энергетики"
Группа «ТЭС-24, ЭОП-24» Семестр «7»
Дисциплина "Электрическая часть тепловых электростанций" Зачет
Билет № 5

1. Нагрузочная способность трансформаторов.
2. Тепловой расчет трансформаторов.
3. Газотурбинные станции (ГТУ).

Подпись преподавателя _____ Подпись заведующего
кафедрой _____

Грозненский государственный нефтяной технический университет им.акад. М.Д.
Миллионщикова
Институт "Энергетики"
Группа «ТЭС-24, ЭОП-24» Семестр «7»
Дисциплина "Электрическая часть тепловых электростанций" Зачет
Билет № 6

1. Регулирование напряжения трансформаторов.
2. Гидрогенераторы.
3. Параметры графиков нагрузки.

Подпись преподавателя _____ Подпись заведующего
кафедрой _____

Грозненский государственный нефтяной технический университет им.акад. М.Д.
Миллионщикова
Институт "Энергетики"
Группа «ТЭС-24, ЭОП-24» Семестр «7»
Дисциплина "Электрическая часть тепловых электростанций" Зачет
Билет № 7

1. Системы охлаждения генераторов.
2. Динамическое действие токов к.з.
3. Основные понятия и определения.

Подпись преподавателя _____ Подпись заведующего
кафедрой _____

Грозненский государственный нефтяной технический университет им.акад. М.Д.
Миллионщикова
Институт "Энергетики"
Группа «ТЭС-24, ЭОП-24» Семестр «7»
Дисциплина "Электрическая часть тепловых электростанций" Зачет
Билет № 8

1. Регулирование напряжения трансформаторов.
2. Параметры графиков нагрузки.
3. Атомные электростанции.

Подпись преподавателя _____ Подпись заведующего
кафедрой _____

Грозненский государственный нефтяной технический университет им.акад. М.Д.
Миллионщикова
Институт "Энергетики"
Группа «ТЭС-24, ЭОП-24» Семестр «7»
Дисциплина "Электрическая часть тепловых электростанций" Зачет
Билет № 9

1. Регулирование напряжения трансформаторов.
2. Основные понятия и определения.
3. Номинальные параметры трансформаторов.

Подпись преподавателя _____ Подпись заведующего
кафедрой _____

Грозненский государственный нефтяной технический университет им.акад. М.Д.
Миллионщикова
Институт "Энергетики"
Группа «ТЭС-24, ЭОП-24» Семестр «7»
Дисциплина "Электрическая часть тепловых электростанций" Зачет
Билет № 10

1. Параметры графиков нагрузки.
2. Основные понятия и определения.
3. Системы возбуждения генераторов.

Подпись преподавателя _____ Подпись заведующего
кафедрой _____

5.4 Билеты к первой рубежной аттестации по дисциплине

"Электрическая часть тепловых электростанций" (8 семестр)

Грозненский государственный нефтяной технический университет им.акад. М.Д.
Миллионщикова
Институт "Энергетики"
Группа «ТЭС-24, ЭОП-24» Семестр «8»
Первая рубежная аттестация
Дисциплина "Электрическая часть тепловых электростанций"
Билет № 1

1. Выбор кабелей.
2. Воздушные выключатели.
3. Режимы работы электроустановок.

Подпись преподавателя _____ Подпись заведующего
кафедрой _____

Грозненский государственный нефтяной технический университет им.акад. М.Д.
Миллионщикова
Институт "Энергетики"
Группа «ТЭС-24, ЭОП-24» Семестр «8»
Первая рубежная аттестация
Дисциплина "Электрическая часть тепловых электростанций"
Билет № 2

1. Воздушные выключатели.
2. Выбор токопроводов и проводов воздушных линий.
3. Масляные выключатели.

Подпись преподавателя _____ Подпись заведующего
кафедрой _____

Грозненский государственный нефтяной технический университет им.акад. М.Д.
Миллионщикова
Институт "Энергетики"
Группа «ТЭС-24, ЭОП-24» Семестр «8»
Первая рубежная аттестация
Дисциплина "Электрическая часть тепловых электростанций"
Билет № 3

1. Термическое действие токов к.з.
2. Шинные конструкции.
3. Ограничение токов короткого замыкания.

Подпись преподавателя _____ Подпись заведующего
кафедрой _____

Грозненский государственный нефтяной технический университет им.акад. М.Д.
Миллионщикова
Институт "Энергетики"
Группа «ТЭС-24, ЭОП-24» Семестр «8»
Первая рубежная аттестация
Дисциплина "Электрическая часть тепловых электростанций"
Билет № 4

1. Режимы работы электроустановок.
2. Ограничение токов короткого замыкания.
3. Высоковольтные выключатели.

Подпись преподавателя _____ Подпись заведующего
кафедрой _____

Грозненский государственный нефтяной технический университет им.акад. М.Д.
Миллионщикова
Институт "Энергетики"
Группа «ТЭС-24, ЭОП-24» Семестр «8»
Первая рубежная аттестация
Дисциплина "Электрическая часть тепловых электростанций"

Билет № 5

1. Выбор кабелей.
2. Термическое действие токов к.з.
3. Элегазовые выключатели.

Подпись преподавателя _____ Подпись заведующего
кафедрой _____

**Грозненский государственный нефтяной технический университет им.акад. М.Д.
Миллионщикова
Институт "Энергетики"
Группа «ТЭС-24, ЭОП-24» Семестр «8»
Первая рубежная аттестация
Дисциплина "Электрическая часть тепловых электростанций"
Билет № 6**

1. Термическое действие токов к.з.
2. Воздушные выключатели.
3. Выбор токопроводов и проводов воздушных линий.

Подпись преподавателя _____ Подпись заведующего
кафедрой _____

**Грозненский государственный нефтяной технический университет им.акад. М.Д.
Миллионщикова
Институт "Энергетики"
Группа «ТЭС-24, ЭОП-24» Семестр «8»
Первая рубежная аттестация
Дисциплина "Электрическая часть тепловых электростанций"
Билет № 7**

1. Режимы работы электроустановок.
2. Элегазовые выключатели.
3. Ограничение токов короткого замыкания.

Подпись преподавателя _____ Подпись заведующего
кафедрой _____

**Грозненский государственный нефтяной технический университет им.акад. М.Д.
Миллионщикова
Институт "Энергетики"
Группа «ТЭС-24, ЭОП-24» Семестр «8»**

Первая рубежная аттестация
Дисциплина "Электрическая часть тепловых электростанций"
Билет № 8

1. Выбор шинных конструкций.
2. Ограничение токов короткого замыкания.
3. Масляные выключатели.

Подпись преподавателя _____ Подпись заведующего
кафедрой _____

**Грозненский государственный нефтяной технический университет им.акад. М.Д.
Миллионщикова**
Институт "Энергетики"
Группа «ТЭС-24, ЭОП-24» Семестр «8»
Первая рубежная аттестация
Дисциплина "Электрическая часть тепловых электростанций"
Билет № 9

1. Высоковольтные выключатели.
2. Элегазовые выключатели.
3. Термическое действие токов к.з.

Подпись преподавателя _____ Подпись заведующего
кафедрой _____

**Грозненский государственный нефтяной технический университет им.акад. М.Д.
Миллионщикова**
Институт "Энергетики"
Группа «ТЭС-24, ЭОП-24» Семестр «8»
Первая рубежная аттестация
Дисциплина "Электрическая часть тепловых электростанций"
Билет № 10

1. Элегазовые выключатели.
2. Выбор кабелей.
3. Термическое действие токов к.з.

Подпись преподавателя _____ Подпись заведующего
кафедрой _____

**Грозненский государственный нефтяной технический университет им.акад. М.Д.
Миллионщикова**
Институт "Энергетики"

Группа «ТЭС-24, ЭОП-24» Семестр «8»
Первая рубежная аттестация
Дисциплина "Электрическая часть тепловых электростанций"
Билет № 11

1. Выбор токопроводов и проводов воздушных линий.
2. Термическое действие токов к.з.
3. Шинные конструкции.

Подпись преподавателя _____ Подпись заведующего
кафедрой _____

**Грозненский государственный нефтяной технический университет им.акад. М.Д.
Миллионщикова**
Институт "Энергетики"
Группа «ТЭС-24, ЭОП-24» Семестр «8»
Первая рубежная аттестация
Дисциплина "Электрическая часть тепловых электростанций"
Билет № 12

1. Высоковольтные выключатели.
2. Шинные конструкции.
3. Выбор токопроводов и проводов воздушных линий.

Подпись преподавателя _____ Подпись заведующего
кафедрой _____

**Грозненский государственный нефтяной технический университет им.акад. М.Д.
Миллионщикова**
Институт "Энергетики"
Группа «ТЭС-24, ЭОП-24» Семестр «8»
Первая рубежная аттестация
Дисциплина "Электрическая часть тепловых электростанций"
Билет № 13

1. Шинные конструкции.
2. Высоковольтные выключатели.
3. Выбор шинных конструкций.

Подпись преподавателя _____ Подпись заведующего
кафедрой _____

**Грозненский государственный нефтяной технический университет им.акад. М.Д.
Миллионщикова**

Институт "Энергетики"
Группа «ТЭС-24, ЭОП-24» Семестр «8»
Первая рубежная аттестация
Дисциплина "Электрическая часть тепловых электростанций"
Билет № 14

1. Выбор кабелей.
2. Воздушные выключатели.
3. Масляные выключатели.

Подпись преподавателя _____ Подпись заведующего
кафедрой _____

**Грозненский государственный нефтяной технический университет им.акад. М.Д.
Миллионщикова**
Институт "Энергетики"
Группа «ТЭС-24, ЭОП-24» Семестр «8»
Первая рубежная аттестация
Дисциплина "Электрическая часть тепловых электростанций"
Билет № 15

1. Выбор токопроводов и проводов воздушных линий.
2. Режимы работы электроустановок.
3. Масляные выключатели.

Подпись преподавателя _____ Подпись заведующего
кафедрой _____

5.5 Билеты ко второй рубежной аттестации по дисциплине

"Электрическая часть тепловых электростанций" (8 семестр)

**Грозненский государственный нефтяной технический университет им.акад. М.Д.
Миллионщикова**
Институт "Энергетики"
Группа «ТЭС-24, ЭОП-24» Семестр «8»
Дисциплина "Электрическая часть тепловых электростанций"
Вторая рубежная аттестация
Билет № 1

1. Выключатель нагрузки.
2. Одна рабочая система шин с обходной.

3. Схема квадрата.

Подпись преподавателя _____ Подпись заведующего
кафедрой _____

Грозненский государственный нефтяной технический университет им.акад. М.Д.
Миллионщикова
Институт "Энергетики"
Группа «ТЭС-24, ЭОП-24» Семестр «8»
Дисциплина " Электрическая часть тепловых электростанций"
Вторая рубежная аттестация
Билет № 2

1. Мостиковые схемы.
2. Схема квадрата.
3. Вакуумные выключатели.

Подпись преподавателя _____ Подпись заведующего
кафедрой _____

Грозненский государственный нефтяной технический университет им.акад. М.Д.
Миллионщикова
Институт "Энергетики"
Группа «ТЭС-24, ЭОП-24» Семестр «8»
Дисциплина " Электрическая часть тепловых электростанций"
Вторая рубежная аттестация
Билет № 3

1. Разъединители.
2. Измерительные трансформаторы.
3. Одна рабочая система шин, секционированная выключателем.

Подпись преподавателя _____ Подпись заведующего
кафедрой _____

Грозненский государственный нефтяной технический университет им.акад. М.Д.
Миллионщикова
Институт "Энергетики"
Группа «ТЭС-24, ЭОП-24» Семестр «8»
Дисциплина " Электрическая часть тепловых электростанций"
Вторая рубежная аттестация
Билет № 4

1. Одна рабочая система шин с обходной.

2. Блочные схемы.
3. Плавкие предохранители.

Подпись преподавателя _____ Подпись заведующего
кафедрой _____

Грозненский государственный нефтяной технический университет им.акад. М.Д.
Миллионщикова
Институт "Энергетики"
Группа «ТЭС-24, ЭОП-24» Семестр «8»
Дисциплина " Электрическая часть тепловых электростанций"
Вторая рубежная аттестация
Билет № 5

1. Мостиковые схемы.
2. Вакуумные выключатели.
3. Две рабочие системы шин с обходной.

Подпись преподавателя _____ Подпись заведующего
кафедрой _____

Грозненский государственный нефтяной технический университет им.акад. М.Д.
Миллионщикова
Институт "Энергетики"
Группа «ТЭС-24, ЭОП-24» Семестр «8»
Дисциплина " Электрическая часть тепловых электростанций"
Вторая рубежная аттестация
Билет № 6

1. Две рабочие системы шин с обходной.
2. Отделители и короткозамыкатели.
3. Электромагнитные выключатели.

Подпись преподавателя _____ Подпись заведующего
кафедрой _____

Грозненский государственный нефтяной технический университет им.акад. М.Д.
Миллионщикова
Институт "Энергетики"
Группа «ТЭС-24, ЭОП-24» Семестр «8»
Дисциплина " Электрическая часть тепловых электростанций"
Вторая рубежная аттестация
Билет № 7

1. Блочные схемы.
2. Плавкие предохранители.
3. Электромагнитные выключатели.

Подпись преподавателя _____ Подпись заведующего
кафедрой _____

Грозненский государственный нефтяной технический университет им.акад. М.Д.
Миллионщикова
Институт "Энергетики"
Группа «ТЭС-24, ЭОП-24» Семестр «8»
Дисциплина " Электрическая часть тепловых электростанций"
Вторая рубежная аттестация
Билет № 8

1. Блочные схемы.
2. Электромагнитные выключатели.
3. Схема квадрата.

Подпись преподавателя _____ Подпись заведующего
кафедрой _____

Грозненский государственный нефтяной технический университет им.акад. М.Д.
Миллионщикова
Институт "Энергетики"
Группа «ТЭС-24, ЭОП-24» Семестр «8»
Дисциплина " Электрическая часть тепловых электростанций"
Вторая рубежная аттестация
Билет № 9

1. Разъединители.
2. Электромагнитные выключатели.
3. Вакуумные выключатели.

Подпись преподавателя _____ Подпись заведующего
кафедрой _____

Грозненский государственный нефтяной технический университет им.акад. М.Д.
Миллионщикова
Институт "Энергетики"
Группа «ТЭС-24, ЭОП-24» Семестр «8»
Дисциплина " Электрическая часть тепловых электростанций"
Вторая рубежная аттестация

Билет № 10

1. Измерительные трансформаторы.
2. Электромагнитные выключатели.
3. Вакуумные выключатели.

Подпись преподавателя _____ Подпись заведующего
кафедрой _____

**Грозненский государственный нефтяной технический университет им.акад. М.Д.
Миллионщикова
Институт "Энергетики"
Группа «ТЭС-24, ЭОП-24» Семестр «8»
Дисциплина " Электрическая часть тепловых электростанций"
Вторая рубежная аттестация
Билет № 11**

1. Одна рабочая система шин, секционированная выключателем.
2. Измерительные трансформаторы.
3. Блочные схемы.

Подпись преподавателя _____ Подпись заведующего
кафедрой _____

**Грозненский государственный нефтяной технический университет им.акад. М.Д.
Миллионщикова
Институт "Энергетики"
Группа «ТЭС-24, ЭОП-24» Семестр «8»
Дисциплина " Электрическая часть тепловых электростанций"
Вторая рубежная аттестация
Билет № 12**

1. Плавкие предохранители.
2. Отделители и короткозамыкатели.
3. Электромагнитные выключатели.

Подпись преподавателя _____ Подпись заведующего
кафедрой _____

**Грозненский государственный нефтяной технический университет им.акад. М.Д.
Миллионщикова
Институт "Энергетики"
Группа «ТЭС-24, ЭОП-24» Семестр «8»**

**Дисциплина " Электрическая часть тепловых электростанций"
Вторая рубежная аттестация
Билет № 13**

1. Схема квадрата.
2. Одна рабочая система шин, секционированная выключателем.
3. Вакуумные выключатели.

Подпись преподавателя _____ Подпись заведующего
кафедрой _____

**Грозненский государственный нефтяной технический университет им.акад. М.Д.
Миллионщикова
Институт "Энергетики"
Группа «ТЭС-24, ЭОП-24» Семестр «8»
Дисциплина " Электрическая часть тепловых электростанций"
Вторая рубежная аттестация
Билет № 14**

1. Выключатель нагрузки.
2. Схема квадрата.
3. Электромагнитные выключатели.

Подпись преподавателя _____ Подпись заведующего
кафедрой _____

**Грозненский государственный нефтяной технический университет им.акад. М.Д.
Миллионщикова
Институт "Энергетики"
Группа «ТЭС-24, ЭОП-24» Семестр «8»
Дисциплина " Электрическая часть тепловых электростанций"
Вторая рубежная аттестация
Билет № 15**

1. Плавкие предохранители.
2. Выключатель нагрузки.
3. Электромагнитные выключатели.

Подпись преподавателя _____ Подпись заведующего
кафедрой _____

5.6 Билеты к экзамену по дисциплине "Электрическая часть тепловых электростанций" (8 семестр)

Грозненский государственный нефтяной технический университет им.акад. М.Д.
Миллионщикова
Институт "Энергетики"
Группа «ТЭС-24, ЭОП-24» Семестр «8»
Дисциплина "Электрическая часть тепловых электростанций" Экзамен
Билет № 1

1. Основные понятия и определения.
2. Номинальные параметры трансформаторов.
3. Атомные электростанции.

Подпись преподавателя _____ Подпись заведующего
кафедрой _____

Грозненский государственный нефтяной технический университет им.акад. М.Д.
Миллионщикова
Институт "Энергетики"
Группа «ТЭС-24, ЭОП-24» Семестр «8»
Дисциплина "Электрическая часть тепловых электростанций" Экзамен
Билет № 2

1. Турбогенераторы.
2. Измерительные трансформаторы.
3. Элегазовые выключатели.

Подпись преподавателя _____ Подпись заведующего
кафедрой _____

Грозненский государственный нефтяной технический университет им.акад. М.Д.
Миллионщикова
Институт "Энергетики"
Группа «ТЭС-24, ЭОП-24» Семестр «8»
Дисциплина "Электрическая часть тепловых электростанций" Экзамен
Билет № 3

1. Схемы и группы соединения обмоток.
2. Шинные конструкции.
3. Выбор токопроводов и проводов воздушных линий.

Подпись преподавателя _____ Подпись заведующего
кафедрой _____

Грозненский государственный нефтяной технический университет им.акад. М.Д.
Миллионщикова
Институт "Энергетики"
Группа «ТЭС-24, ЭОП-24» Семестр «8»
Дисциплина "Электрическая часть тепловых электростанций" Экзамен
Билет № 4

1. Элегазовые выключатели.
2. Выбор кабелей.
3. Высоковольтные выключатели.

Подпись преподавателя _____ Подпись заведующего
кафедрой _____

Грозненский государственный нефтяной технический университет им.акад. М.Д.
Миллионщикова
Институт "Энергетики"
Группа «ТЭС-24, ЭОП-24» Семестр «8»
Дисциплина "Электрическая часть тепловых электростанций" Экзамен
Билет № 5

1. Газотурбинные станции (ГТУ).
2. Вакуумные выключатели.
3. Тепловые электростанции.

Подпись преподавателя _____ Подпись заведующего
кафедрой _____

Грозненский государственный нефтяной технический университет им.акад. М.Д.
Миллионщикова
Институт "Энергетики"
Группа «ТЭС-24, ЭОП-24» Семестр «8»
Дисциплина "Электрическая часть тепловых электростанций" Экзамен
Билет № 6

1. Масляные выключатели.
2. Гидроэлектростанции.
3. Тепловой расчет трансформаторов.

Подпись преподавателя _____ Подпись заведующего
кафедрой _____

**Грозненский государственный нефтяной технический университет им.акад. М.Д.
Миллионщикова
Институт "Энергетики"
Группа «ТЭС-24, ЭОП-24» Семестр «8»
Дисциплина "Электрическая часть тепловых электростанций" Экзамен
Билет № 7**

1. Шинные конструкции.
2. Мостиковые схемы.
3. Термическое действие токов к.з.

Подпись преподавателя _____ Подпись заведующего
кафедрой _____

**Грозненский государственный нефтяной технический университет им.акад. М.Д.
Миллионщикова
Институт "Энергетики"
Группа «ТЭС-24, ЭОП-24» Семестр «8»
Дисциплина "Электрическая часть тепловых электростанций" Экзамен
Билет № 8**

1. Отделители и короткозамыкатели.
2. Режимы работы электроустановок.
3. Высоковольтные выключатели.

Подпись преподавателя _____ Подпись заведующего
кафедрой _____

**Грозненский государственный нефтяной технический университет им.акад. М.Д.
Миллионщикова
Институт "Энергетики"
Группа «ТЭС-24, ЭОП-24» Семестр «8»
Дисциплина "Электрическая часть тепловых электростанций" Экзамен
Билет № 9**

1. Режимы работы электроустановок.
2. Параметры графиков нагрузки.
3. Номинальные параметры трансформаторов.

Подпись преподавателя _____ Подпись заведующего
кафедрой _____

**Грозненский государственный нефтяной технический университет им.акад. М.Д.
Миллионщикова
Институт "Энергетики"
Группа «ТЭС-24, ЭОП-24» Семестр «8»
Дисциплина "Электрическая часть тепловых электростанций" Экзамен
Билет № 10**

1. Атомные электростанции.
2. Гидроэлектростанции.
3. Выбор кабелей.

Подпись преподавателя _____ Подпись заведующего
кафедрой _____

**Грозненский государственный нефтяной технический университет им.акад. М.Д.
Миллионщикова
Институт "Энергетики"
Группа «ТЭС-24, ЭОП-24» Семестр «8»
Дисциплина "Электрическая часть тепловых электростанций" Экзамен
Билет № 11**

1. Термическое действие токов к.з.
2. Элементы конструкции трансформаторов.
3. Электромагнитные выключатели.

Подпись преподавателя _____ Подпись заведующего
кафедрой _____

**Грозненский государственный нефтяной технический университет им.акад. М.Д.
Миллионщикова
Институт "Энергетики"
Группа «ТЭС-24, ЭОП-24» Семестр «8»
Дисциплина "Электрическая часть тепловых электростанций" Экзамен
Билет № 12**

1. Две рабочие системы шин с обходной.
2. Шинные конструкции.
3. Системы возбуждения генераторов.

Подпись преподавателя _____ Подпись заведующего
кафедрой _____

**Грозненский государственный нефтяной технический университет им.акад. М.Д.
Миллионщикова**

Институт "Энергетики"
Группа «ТЭС-24, ЭОП-24» Семестр «8»
Дисциплина "Электрическая часть тепловых электростанций" Экзамен
Билет № 13

1. Газотурбинные станции (ГТУ).
2. Плавкие предохранители.
3. Электромагнитные выключатели.

Подпись преподавателя _____ Подпись заведующего
кафедрой _____

**Грозненский государственный нефтяной технический университет им.акад. М.Д.
Миллионщикова**
Институт "Энергетики"
Группа «ТЭС-24, ЭОП-24» Семестр «8»
Дисциплина "Электрическая часть тепловых электростанций" Экзамен
Билет № 14

1. Схемы и группы соединения обмоток.
2. Измерительные трансформаторы.
3. Элементы конструкции трансформаторов.

Подпись преподавателя _____ Подпись заведующего
кафедрой _____

**Грозненский государственный нефтяной технический университет им.акад. М.Д.
Миллионщикова**
Институт "Энергетики"
Группа «ТЭС-24, ЭОП-24» Семестр «8»
Дисциплина "Электрическая часть тепловых электростанций" Экзамен
Билет № 15

1. Элегазовые выключатели.
2. Тепловой расчет трансформаторов.
3. Системы возбуждения генераторов.

Подпись преподавателя _____ Подпись заведующего
кафедрой _____

**Грозненский государственный нефтяной технический университет им.акад. М.Д.
Миллионщикова**
Институт "Энергетики"

Группа «ТЭС-24, ЭОП-24» Семестр «8»
Дисциплина "Электрическая часть тепловых электростанций" Экзамен
Билет № 16

1. Режимы работы электроустановок.
2. Одна рабочая система шин, секционированная выключателем.
3. Ограничение токов короткого замыкания.

Подпись преподавателя _____ Подпись заведующего
кафедрой _____

**Грозненский государственный нефтяной технический университет им.акад. М.Д.
Миллионщикова**
Институт "Энергетики"
Группа «ТЭС-24, ЭОП-24» Семестр «8»
Дисциплина "Электрическая часть тепловых электростанций" Экзамен
Билет № 17

1. Паротурбинные конденсационные станции.
2. Атомные электростанции.
3. Участие электростанций разных типов в производстве электроэнергии.

Подпись преподавателя _____ Подпись заведующего
кафедрой _____

**Грозненский государственный нефтяной технический университет им.акад. М.Д.
Миллионщикова**
Институт "Энергетики"
Группа «ТЭС-24, ЭОП-24» Семестр «8»
Дисциплина "Электрическая часть тепловых электростанций" Экзамен
Билет № 18

1. Тепловые электростанции.
2. Гидроэлектростанции.
3. Высоковольтные выключатели.

Подпись преподавателя _____ Подпись заведующего
кафедрой _____

**Грозненский государственный нефтяной технический университет им.акад. М.Д.
Миллионщикова**
Институт "Энергетики"
Группа «ТЭС-24, ЭОП-24» Семестр «8»
Дисциплина "Электрическая часть тепловых электростанций" Экзамен

Билет № 19

1. Выбор кабелей.
2. Участие электростанций разных типов в производстве электроэнергии.
3. Нагрузочная способность трансформаторов.

Подпись преподавателя _____ Подпись заведующего
кафедрой _____

**Грозненский государственный нефтяной технический университет им.акад. М.Д.
Миллионщикова
Институт "Энергетики"
Группа «ТЭС-24, ЭОП-24» Семестр «8»
Дисциплина "Электрическая часть тепловых электростанций" Экзамен
Билет № 20**

1. Паротурбинные конденсационные станции.
2. Разъединители.
3. Атомные электростанции.

Подпись преподавателя _____ Подпись заведующего
кафедрой _____
