

Документ подписан простой электронной подписью

Информация о владельце:

ФИО: Минцва Матвеев Александр

Должность: Ректор

Дата подписания: 22.06.2023 12:00:39

Уникальный программный ключ:

236bcc35c296f119d6aafdc22836b21db52dbc07971a86865a5825f9fa4304cc

МИНИСТЕРСТВО НАУКИ И ВЫСШЕГО ОБРАЗОВАНИЯ РОССИЙСКОЙ ФЕДЕРАЦИИ
ГРОЗНЕНСКИЙ ГОСУДАРСТВЕННЫЙ НЕФТЯНОЙ ТЕХНИЧЕСКИЙ УНИВЕРСИТЕТ

имени академика М.Д. Миллионщикова



"22" июня 2023г

РАБОЧАЯ ПРОГРАММА

дисциплины

«Технология заполнителей бетона»

Направление подготовки

08.03.01 Строительство

Направленность (профиль)

«Производство строительных материалов, изделий и конструкций»

Год начала подготовки

2023

Квалификация

Бакалавр

Грозный, 2023

1. Цели и задачи дисциплины

Целью освоения дисциплины «Технология заполнителей бетона» является формирование компетенций обучающегося в области изучения свойств и производства заполнителей, применяемых для производства бетонов.

Задачи курса:

- подготовка специалистов с умениями создавать, осваивать и эксплуатировать новые экологически чистые и безотходные технологии бетона, строительных изделий и конструкций из бетона, железобетона и других материалов с учетом максимальной экономии сырьевых, топливно-энергетических и трудовых ресурсов;

- подготовка студентов-специалистов, способных внедрить в проекты новых видов технологий и прогрессивных строительных изделий и конструкций с учетом максимальной экономии, и рационального использования сырьевых, топливно-энергетических ресурсов, снижения трудоемкости.

2. Место дисциплины в структуре образовательной программы

Дисциплина «Технология заполнителей бетона» относится к части, формируемой участниками образовательных отношений основной профессиональной образовательной программы «Производство строительных материалов, изделий и конструкций».

Для освоения данной дисциплины используются знания и умения, приобретенные при изучении предшествующих дисциплин таких как, физика, химия, строительные материалы, инженерные изыскания в строительстве. инженерная геология и экология.

В свою очередь, данный курс является предшествующей дисциплиной для курсов: метрологии, стандартизации, сертификация и управление качеством, физико-химические методы анализа материалов, химия в строительстве, технология полимерных материалов, технология бетона строительных материалов, изделий и конструкций, процессы и аппараты в технологии строительных материалов, материаловедение в строительстве.

3. Перечень планируемых результатов обучения по дисциплине (модулю), соотнесенных с индикаторами достижения компетенций

В результате освоения дисциплины выпускник бакалавриата должен обладать следующими общепрофессиональными компетенциями и индикаторами их достижений:

Таблица 1

Код по ФГОС	Индикаторы достижения	Планируемые результаты обучения по дисциплине (ЗУВ)
Общепрофессиональные		
ПК-2. Способность проектировать рецептуры строительных материалов	ПК-2.2. Выбор сырьевых материалов (компонентов) в соответствии с техническим заданием	<p>Знать:</p> <ul style="list-style-type: none"> - классификацию заполнителей бетона; - требования к сырьевым материалам для производства заполнителей, соответствующих техническим условиям и другим нормативным документам; - технологию производства заполнителей бетона, методы доводки и освоения технологических процессов; - методы испытания заполнителей бетона; - типовые методы контроля качества технологических процессов производства заполнителей бетона; - требования экологической безопасности при производстве заполнителей бетона <p>Уметь:</p> <ul style="list-style-type: none"> - проводить классификацию заполнителей бетона; - определять требования к сырьевым материалам для производства заполнителей, соответствующих техническим условиям и другим нормативным документам; - определять сырьевые материалы (компоненты) в соответствии с техническим заданием; - выбирать технологию, методы доводки и освоения технологических процессов производства заполнителей бетона; - проводить испытание заполнителей бетона; - осуществлять контроль

		<p>соблюдения требований экологической безопасности при производстве заполнителей бетона</p>
		<p>Владеть:</p> <ul style="list-style-type: none"> - навыками проведения классификации заполнителей бетона; - практикой определения требований к сырьевым материалам для производства заполнителей, соответствующих техническим условиям и другим нормативным документам; - навыками выбора технологии, методов доводки и освоения технологических процессов производства заполнителей бетона; - практикой проведения испытания заполнителей бетона; - практикой проектирования рецептуры строительных материалов; - практикой контроля соблюдения требований экологической безопасности при производстве заполнителей бетона

4. Объем дисциплины и виды учебной работы

Таблица 2

Вид учебной работы	Всего часов/ зач.ед.	Семестры
		п
	ОЗФО	7
Контактная работа (всего)	45/1,25	45/1,25
В том числе:		
Лекции	15//0,4	15/0,4
Практические занятия	30/0,8	30/0,8
Лабораторные занятия		
Самостоятельная работа (всего)	99/2,75	99/2,75
В том числе:		
Доклады Презентации	20/0,55	20/0,55

<i>И (или) другие виды самостоятельной работы:</i>	79/2,2	79/2,2
Подготовка к лабораторным работам		
Подготовка к практическим занятиям	43/1,2	36/1,2
Подготовка к экзамену	36/1	36/1
Вид отчетности	экзамен	экзамен
Общая трудоемкость дисциплины	144	144
	4	4

5. Содержание дисциплины

5.1. Разделы дисциплины и виды занятий

Таблица 3

№ п/п	Наименование раздела дисциплины по семестрам	Часы лекционных занятий	Часы лабораторных занятий	Часы практических (семинарских) занятий	Всего часов
1	Определение свойств песка	3		8	11
2	Определение основных свойств крупного заполнителя щебня (гравия)	4		8	12
3	Определение основных свойств керамзитового песка и керамзитового гравия	8		14	22
	Всего	15		30	45

5.2 Лекционные занятия

Таблица 4

№ п/п	Наименование раздела дисциплины	Содержание раздела
1	Определение свойств песка	<ol style="list-style-type: none"> 1. Определение истинной плотности песка 2. Определение насыпной плотности и пустотности песка 3. Определение зернового состава мелкого заполнителя для бетона 4. Определение содержания пылевидных и глинистых частиц 5. Определение влажности песка 6. Определение водопотребности песка
2	Определение основных свойств крупного заполнителя щебня (гравия)	<ol style="list-style-type: none"> 1. Определение истинной плотности горной породы и зерен щебня (гравия) 2. Определение средней плотности и пористости горной породы зерен щебня (гравия) 3. Определение насыпной плотности и пустотности гравия (щебня) 4. Определение зернового состава 5. Определение содержания пылевидных и

		глинистых частиц 6. Определение содержания глины в комках 7. Определение содержания зерен пластинчатой (лещадной) и игловатой формы 8. Определение водопоглощения горной породы щебня (гравия) 9. Определение влажности щебня (гравия) 10. Определение морозостойкости 11. Определение дробимости 12. Определение истираемости в полочном барабане
3	Определение основных свойств керамзитового песка и керамзитового гравия	1. Определение зернового состава 2. Определение истинной плотности 3. Определение средней плотности зерен крупного заполнителя 4. Определение средней плотности зерен гравия в кварцевом песке 5. Определение средней плотности зерен заполнителя в цементном тесте 6. Определение насыпной плотности 7. Определение объема межзерновых пустот и пористости зерен заполнителя 8. Определение влажности 9. Определение водопоглощения крупного заполнителя 10. Определение содержания расколотых зерен в гравии 11. Определение прочности заполнителя сдавливанием в цилиндре

5.3. Лабораторные занятия – не предусмотрены

5.4. Практические (семинарские) занятия

Таблица 5

№ п/п	Наименование раздела	Наименование практических занятий
1	Заполнители бетона: природные и искусственные сыпучие каменные материалы	<p><i>Тема:</i> Расчет качественно-количественной схемы Дробильно-сортировочного узла (ДСУ)</p> <p><i>Содержание:</i> Выбор схемы ДСУ и характеристик исходной горной массы. Технологические расчеты процессов.</p> <p>Краткое описание технологических характеристик выбранного оборудования. Составление схемы производства. Охрана труда и пожарной безопасности на производстве. Отдел контроля качества, где кратко описываются этапы сертификации полученной продукции. Рекомендации по применению полученного заполнителя в технологии бетона.</p>

		<p><i>Тема:</i> Технологические расчеты и схемы производства искусственного пористого заполнителя.</p> <p><i>Содержание:</i> Характеристики сырья и добавок. Расчеты мощности и производства по переделам цеха. Краткое описание технологических характеристик подобранного оборудования. Составление схемы производства. Охрана труда и пожарной безопасности на производстве. Отдел контроля качества, где кратко описываются этапы сертификации, полученной продукции. Рекомендации по применению полученного заполнителя в технологии бетона.</p> <p>Склады готовой продукции. Меры против смерзания заполнителей при хранении.</p>
--	--	---

6. Самостоятельная работа студентов по дисциплине

1. Классификация горных пород подходящих для производства заполнителей.
2. Основные свойства и методы испытаний заполнителей
3. Плотные заполнители.
4. Пористые заполнители.
5. Сырьевая база нерудных строительных материалов.
6. Технологические процессы оборудование для переработки и обогащение горных пород
7. Технология производства щебня, гравия и песка.
8. Аглопорит. Сырье, добавки. Сущность процесса агломерации.
9. Способы поризации расплавов.
10. Заполнители специального назначения.
11. Органические заполнители.

Учебно-методическое обеспечение для самостоятельной работы

1. Плотников В.В. Химия вяжущих материалов и бетонов. Справочник, Изд: АСВ, 2015. 312с
2. В.В. Белов, Ю.Ю. Курятников, Т.Б. Новиченкова Технология и свойства современных цементов и бетонов, Изд: АСВ, 2014. 317с.
3. Белов В.В., Петропавловская В.Б., Храмов Н.В. Строительные материалы, Изд: АСВ, 2014. 186с.

7. Оценочные средства

7.1. Вопросы к 1-ой рубежной аттестации

1. Что называют заполнителями? Их назначение и общая классификация.
2. Какие зерна называют дроблеными?
3. Основные способы и операции добычи горных пород.
4. Мероприятия по охране труда и по защите окружающей среды при производстве природных заполнителей.
5. Дробление горных пород. Виды и стадии дробления.
6. Дать определение таким технологическим процессам получения заполнителей, как сортировка, дробление, грохочение, обогащение.
7. Виды грохочения по технологическому назначению. Эффективность грохочения.

8. Схемы сочетания операции дробления и грохочения.
9. Технологическая схема переработки изверженных горных пород (тип I).
10. Технологическая схема переработки прочных карбонатных пород (тип II).
11. Технологическая схема переработки неоднородных по прочности карбонатных горных пород (тип III).
12. Технологическая схема переработки валуно-гравийно-песчаных пород (тип VI), добываемых гидромеханизированным способом.
13. Основные агрегаты для переработки заполнители из горных пород.
14. Склады готовой продукции. Меры против смерзания природных заполнителей при хранении.
15. Классификация заполнителей по источникам получения и методам производства.
16. Какие заполнители относятся к искусственным? Классификация с примерами использования в технологии бетона.
17. Понятие пластичности глин. Классификация глин по степени вспучиваемости.
18. Специфические свойства керамзитных глин, основные технологические операции их переработки.
19. Технологическая схема производства керамзитового гравия (Например, пластический способ формования гранул).
20. Мероприятия по охране труда и по защите окружающей среды при производстве искусственных заполнителей.
21. Отходы как заполнитель для бетона: пример, схема производства и применения в технологии бетона.
22. Качественно-количественные характеристики пористых заполнителей.
23. Особенности бетонов на пористых заполнителях.
24. Ресурсосберегающие технологии в производстве заполнителей.
25. Нормативно-техническая база, критерии оценки качественно-количественных показателей.
26. Экологическая безопасность и экономическая целостность использования отходов промышленности в технологии бетона.
27. Склады готовой продукции. Меры против смерзания искусственных заполнителей при хранении.

Образец билета к первой рубежной аттестации студентов

**Грозненский государственный нефтяной технический университет
имени академика М.Д. Миллионщикова**

Билет № 1

к 1-ой рубежной аттестации студентов группы _____
по дисциплине «Технология заполнителей бетона» 7 семестр

1. Что называют заполнителями? Их назначение и общая классификация.
2. Порядок определения коэффициента формы зерен крупного заполнителя.
3. Экологическая безопасность и экономическая целостность использования отходов промышленности в технологии бетона.

Зав. кафедрой «ТСП», проф.

С.-А. Ю. Муртазаев

Вопросы ко второй рубежной аттестации

1. Классификация заполнителей по размерам зерен.
2. Классификация заполнителей по насыпной плотности.
3. Какой песок называют природным?
4. Какой песок называют дробленным?
5. Методика определения влажности песка.
6. Определение зернового состава песка и засоренности крупными включениями.
7. Как определить частные, полные остатки и модуль крупности песка?
8. Методика определения содержания в песке отмучиваемых примесей и комков глины.
9. Методика определения наличия в песке органических примесей.
10. Методика определения истинной плотности песка.
11. Метод определения в щебне зерен пластинчатой и игловатой форм.
12. Метод определения прочности плотного заполнителя.
13. Метод определения зерен слабых пород в щебне.
14. Как определить пористость зерен крупного заполнителя?
15. В чем отличие методик определения пустотности песка и крупного заполнителя?
16. Методика определения прочности пористого заполнителя сдавливанием в цилиндре.
17. Методика определения средней плотности зерен пористого песка в цементном тесте.
18. Какие заполнители относят к пористым?
19. На какие группы подразделяется искусственный пористый песок в зависимости от зернового состава?
20. Порядок определения средней плотности зерен пористого заполнителя.
21. Методика проведения испытания на водопоглощение крупного пористого заполнителя.
22. Порядок определения коэффициента формы зерен крупного заполнителя.

Образец билета ко второй рубежной аттестации студентов

**Грозненский государственный нефтяной технический университет
имени академика М.Д. Миллионщикова**

Билет № 1

ко 2-ой рубежной аттестации студентов группы _____
по дисциплине «Технология заполнителей бетона» 7 семестр

1. Какие зерна называют дроблеными?
2. На какие группы подразделяется искусственный пористый песок в зависимости от зернового состава?
- 3.

Зав. кафедрой «ТСП», проф.

С.-А. Ю. Муртазаев

7.2. Вопросы на экзамен

1. Что называют заполнителями? Их назначение и общая классификация.
2. Какие зерна называют дроблеными?
3. Основные способы и операции добычи горных пород.
4. Мероприятия по охране труда и по защите окружающей среды при производстве природных заполнителей.
5. Дробление горных пород. Виды и стадии дробления.
6. Дать определение таким технологическим процессам получения заполнителей, как сортировка, дробление, грохочение, обогащение.
7. Виды грохочения по технологическому назначению. Эффективность грохочения.
8. Схемы сочетания операции дробления и грохочения.

9. Технологическая схема переработки изверженных горных пород (тип I).
10. Технологическая схема переработки прочных карбонатных пород (тип II).
11. Технологическая схема переработки неоднородных по прочности карбонатных горных пород (тип III).
12. Технологическая схема переработки валуно-гравийно-песчаных пород (тип VI), добываемых гидромеханизированным способом.
13. Основные агрегаты для переработки заполнители из горных пород.
14. Склады готовой продукции. Меры против смерзания природных заполнителей при хранении.
15. Классификация заполнителей по источникам получения и методам производства.
16. Какие заполнители относятся к искусственным? Классификация с примерами использования в технологии бетона.
17. Понятие пластичности глин. Классификация глин по степени вспучиваемости.
18. Специфические свойства керамзитных глин, основные технологические операции их переработки.
19. Технологическая схема производства керамзитового гравия (Например, пластический способ формования гранул).
20. Мероприятия по охране труда и по защите окружающей среды при производстве искусственных заполнителей.
21. Отходы как заполнитель для бетона: пример, схема производства и применения в технологии бетона.
22. Качественно-количественные характеристики пористых заполнителей.
23. Особенности бетонов на пористых заполнителях.
24. Ресурсосберегающие технологии в производстве заполнителей.
25. Нормативно-техническая база, критерии оценки качественно-количественных показателей.
26. Экологическая безопасность и экономическая целостность использования отходов промышленности в технологии бетона.
27. Склады готовой продукции. Меры против смерзания искусственных заполнителей при хранении.
28. Классификация заполнителей по размерам зерен.
29. Классификация заполнителей по насыпной плотности.
30. Какой песок называют природным?
31. Какой песок называют дробленным?
32. Методика определения влажности песка.
33. Определение зернового состава песка и засоренности крупными включениями.
34. Как определить частные, полные остатки и модуль крупности песка?
35. Методика определения содержания в песке отмучиваемых примесей и комков глины.
36. Методика определения наличия в песке органических примесей.
37. Методика определения истинной плотности песка.
38. Метод определения в щебне зерен пластинчатой и игловатой форм.
39. Метод определения прочности плотного заполнителя.
40. Метод определения зерен слабых пород в щебне.
41. Как определить пористость зерен крупного заполнителя?
42. В чем отличие методик определения пустотности песка и крупного заполнителя?
43. Методика определения прочности пористого заполнителя сдавливанием в цилиндре.
44. Методика определения средней плотности зерен пористого песка в цементном тесте.
45. Какие заполнители относят к пористым?
46. На какие группы подразделяется искусственный пористый песок в зависимости от зернового состава?
47. Порядок определения средней плотности зерен пористого заполнителя.

48. Методика проведения испытания на водопоглощение крупного пористого заполнителя.

49. Порядок определения коэффициента формы зерен крупного заполнителя.

Образец билета к экзамену

**Грозненский государственный нефтяной технический университет
имени академика М.Д. Миллионщикова**

Билет № __

к экзамену для студентов группы _____
по дисциплине «Технология заполнителей бетона» 7 семестр

1. Как определить пористость зерен крупного заполнителя?
2. Неразрушающие методы контроля качества бетона
3. Какие заполнители относятся к искусственным? Классификация с примерами использования в технологии бетона.

Зав. кафедрой «ТСП», проф.

С.-А. Ю. Муртазаев

7.3. Текущий контроль

Образец

Практическая работа № 1

Проектирование состава тяжелого бетона

1.1 Определение удобоукладываемости бетонной смеси

Оборудование и материалы: металлическая форма-конус, виброплощадка, компоненты для приготовления бетонной смеси.

Удобоукладываемость бетонной смеси оценивают по двум показателям подвижности и жесткости.

Подвижность является статической характеристикой бетонной смеси, так как оседание отформованного из бетонной смеси стандартного конуса происходит за счет собственной массы (рис. 1.1).

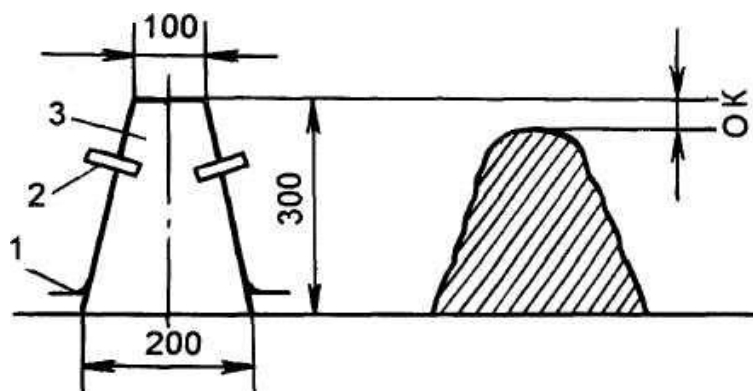


Рис. 1.1. Определение удобоукладываемости бетонной смеси по осадке конуса: 1 — опоры; 2 — ручки; 3 — конус; ОК — осадка конуса

Жесткость – динамическая характеристика пластичности бетонной смеси, так как ее определение проводят с использованием механического вибрационного воздействия (рис. 1.2), который представляет собой металлический цилиндр 2 диаметром 240 мм и высотой 200 мм.

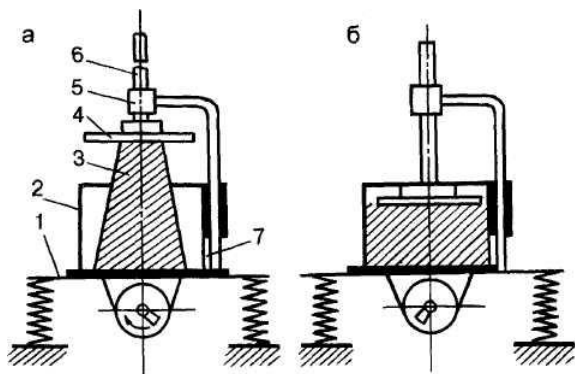


Рис. 1.2. Схема определения жесткости бетонной смеси: а — прибор в исходном состоянии; б — после окончания вибрирования;
1 — виброплощадка; 2 — цилиндр; 3 — конус с бетонной смесью; 4 — диск с отверстиями; 5 — втулка; 6 — штанга; 7 — штатив

Цилиндр устанавливают на лабораторную виброплощадку (1) со стандартными характеристиками частоты (50 Гц) и амплитуды колебаний (0,5 мм в ненагруженном состоянии). Затем в цилиндр вставляют конус (3) и заполняют его бетонной смесью. После этого конус снимают и, поворачивая штатив, опускают стальной диск (4) на бетонную смесь.

Включив виброплощадку, смесь подвергают вибрации до тех пор, пока цементное тесто не начнет выделяться из всех отверстий диска. В этот момент вибратор выключают. Время, необходимое для уплотнения смеси в приборе, называют показателем жесткости бетонной смеси (Ж) и выражают в секундах.

7.4. Описание показателей и критериев оценивания компетенций на различных этапах и формирования, описание шкалы оценивания.

Таблица 7

Планируемые результаты освоения компетенции	Критерии оценивания результатов обучения				Наименование оценочного средства
	менее 41 баллов (неудовлетворительно)	41-60 баллов (удовлетворительно)	61-80 баллов (хорошо)	81-100 баллов (отлично)	
ПК-2. Способность проектировать рецептуры строительных материалов					
Знать: нормативно-техническую документацию на сырьевые материалы и нормативно-методические документации на проектирование состава (рецептуры) строительных материалов, изделий и конструкций	Фрагментарные знания	Неполные знания	Сформированные, но содержащие отдельные пробелы знания	Сформированные систематические знания	Задания для практических и лабораторных занятий, презентации, тесты к рубежной и текущей аттестациям
Уметь: Рассчитывать и корректировать составы (рецептуры) строительного материала; Выбирать сырьевые материалы (компоненты) в соответствии с техническим заданием	Частичные умения	Неполные умения	Умения полные, допускаются небольшие ошибки	Сформированные умения	
Владеть: Способностью проектировать рецептуры строительных материалов	Частичное владение навыками	Несистематическое применение навыков	В систематическом применении навыков допускаются пробелы	Успешное и систематическое применение навыков	

8. Особенности реализации дисциплины для инвалидов и лиц с ограниченными возможностями здоровья

Для осуществления процедур текущего контроля успеваемости и промежуточной аттестации обучающихся созданы фонды оценочных средств, адаптированные для инвалидов и лиц с ограниченными возможностями здоровья и позволяющие оценить достижение ими запланированных в основной образовательной программе результатов обучения и уровень сформированности всех компетенций, заявленных в образовательной программе. Форма проведения текущей аттестации для студентов-инвалидов устанавливается с учетом индивидуальных психофизических особенностей (устно, письменно на бумаге, письменно на компьютере, в форме тестирования и т.п.). При тестировании для слабовидящих студентов используются фонды оценочных средств с укрупненным шрифтом. На экзамен приглашается сопровождающий, который обеспечивает техническое сопровождение студенту. При необходимости студенту-инвалиду предоставляется дополнительное время для подготовки ответа на экзамене (или зачете). Обучающиеся с ограниченными возможностями здоровья и обучающиеся инвалиды обеспечиваются печатными и электронными образовательными ресурсами (программы, учебные пособия для самостоятельной работы и т.д.) в формах, адаптированных к ограничениям их здоровья и восприятия информации:

1) для инвалидов и лиц с ограниченными возможностями здоровья **по зрению:**

- **для слепых:** задания для выполнения на семинарах и практических занятиях оформляются рельефно-точечным шрифтом Брайля или в виде электронного документа, доступного с помощью компьютера со специализированным программным обеспечением для слепых, либо зачитываются ассистентом; письменные задания выполняются на бумаге рельефно-точечным шрифтом Брайля или на компьютере со специализированным программным обеспечением для слепых либо надиктовываются ассистенту; обучающимся для выполнения задания при необходимости предоставляется комплект письменных принадлежностей и бумага для письма рельефно-точечным шрифтом Брайля, компьютер со специализированным программным обеспечением для слепых;

- **для слабовидящих:** обеспечивается индивидуальное равномерное освещение не менее 300 люкс; обучающимся для выполнения задания при необходимости предоставляется увеличивающее устройство; возможно также использование собственных увеличивающих устройств; задания для выполнения заданий оформляются увеличенным шрифтом;

2) для инвалидов и лиц с ограниченными возможностями здоровья **по слуху:**

- **для глухих и слабослышащих:** обеспечивается наличие звукоусиливающей аппаратуры коллективного пользования, при необходимости обучающимся предоставляется

звукоусиливающая аппаратура индивидуального пользования; предоставляются услуги сурдопереводчика;

- для слепоглухих допускается присутствие ассистента, оказывающего услуги тифлосурдопереводчика (помимо требований, выполняемых соответственно для слепых и глухих);

3) для лиц с тяжелыми нарушениями речи, глухих, слабослышащих лекции и семинары, проводимые в устной форме, проводятся в письменной форме;

4) для инвалидов и лиц с ограниченными возможностями здоровья, **имеющих нарушения опорно-двигательного аппарата:**

- для лиц с нарушениями опорно-двигательного аппарата, нарушениями двигательных функций верхних конечностей или отсутствием верхних конечностей: письменные задания выполняются на компьютере со специализированным программным обеспечением или надиктовываются ассистенту; выполнение заданий (тестов, контрольных работ), проводимые в письменной форме, проводятся в устной форме путем опроса, беседы с обучающимся.

9. Учебно-методическое и информационное обеспечение дисциплины

9.1. Литература

1. Технология бетона. Учебник. Ю.М. Баженов - М.: Изд-во АСВ, 2002. – 524с.
2. Сидоренко Ю. В. Строительные материалы: учебное пособие / Ю. В. Сидоренко, С. Ф. Коренькова. – Самара.: Самарский государственный архитектурно-строительный университет, ЭБС АСВ, 2008. - 88 с. (ЭБС «IPRbooks»)
3. Орлова А. М. Физико-химические методы анализа строительных материалов: учебное пособие / А. М. Орлова, И. П. Романова. - Москва: Московский государственный строительный университет, Ай Пи Эр Медиа, ЭБС АСВ, 2016. -205с. (ЭБС «IPRbooks»)
4. Ильина Л. В. Вяжущие вещества. Материалы и изделия на их основе для дорожного строительства: учебное пособие / Л. В. Ильина, О. А. Игнатова, Т. Ф. Каткова. – Новосибирск.: Новосибирский государственный архитектурно-строительный университет (Сибстрин), ЭБС АСВ, 2017. -189 с. (ЭБС «IPRbooks»)
5. ЭБС «IPRbooks <http://www.iprbookshop.ru/>
6. ЭБС «Консультант студента»
7. «Российское образование» - федеральный портал - <http://www.edu.ru/index.php>
8. Научная электронная библиотека <http://elibrary.ru/defaultx.asp>
9. Федеральная университетская компьютерная сеть России <http://www.runnet.ru/>

10. Материально-техническое обеспечение дисциплины:

10.1 WinPro 10 RUS Upgrd OLP NL Acdmс, право на использование (код FQC-09519);
WINHOME 10 RUS OLP NL Acdmс Legalization Get Genuine, право на использование
(код KW9-00322);

Office Std 2019 RUS OLP NL Acdmс, право на использование (код 021-10605) (контракт
267-ЭА-19 от 15.02.2019 г., лицензия № 87630749, бессрочная).

10.2 Помещение для самостоятельной работы 2-13. Читальный зал библиотеки (УК №2
ФГБОУ ВО ГГНТУ, г. Грозный, пр. Кадырова, 30)

Аудитория на 16 посадочных мест оборудована специализированной учебной мебелью:
стол преподавателя, стол аудиторный двухместный, стулья аудиторные; оснащена системными
блоками – Сервер: Depo. Модель: Storm 1480LT

Процессор: Intel® Xeon® E5-2620 v4. Количество ядер: 8. Количество потоков: 16. 64 ГБ.
Системный дисковый массив: (onboard SATA):1 x 240 ГБ SSD SATA-накопитель; дисковый
массив: 1 x 1000 ГБ SATA-накопитель (7200 об/мин); тонкий клиент DEPO Sky 180. Процессор:
Intel® Celeron® Processor J3060 (2-Cores, 1.60GHz, 2Mb, up to 2.48 GHz).

10.3 Методические указания по освоению дисциплины (Приложение)

11. Дополнения и изменения в рабочей программе на учебный год

Дополнения и изменения в рабочие программы вносятся ежегодно перед началом нового
учебного года по форме. Изменения должны оформляться документально и вносятся во все
учтенные экземпляры.

Методические указания по освоению дисциплины
«Технология заполнителей бетона»

1. Методические указания для обучающихся по планированию и организации времени, необходимого для освоения дисциплины.

Изучение рекомендуется начать с ознакомления с рабочей программой дисциплины, ее структурой и содержанием разделов (модулей), фондом оценочных средств, ознакомиться с учебно-методическим и информационным обеспечением дисциплины.

Дисциплина «Технология заполнителей бетона»

состоит из 5 связанных между собою тем, обеспечивающих последовательное изучение материала.

Обучение по дисциплине «Технология заполнителей бетона» осуществляется в следующих формах:

1. Аудиторные занятия (лекции, практические занятия, лабораторные занятия).
2. Самостоятельная работа студента (подготовка к лекциям, практическим/ лабораторным занятиям, тестам/докладам/, и иным формам письменных работ, выполнение, индивидуальная консультация с преподавателем).
3. Интерактивные формы проведения занятий (лекция-дискуссия и др. формы).

Учебный материал структурирован и изучение дисциплины производится в тематической последовательности. Каждому практическому занятию и самостоятельному изучению материала предшествует лекция по данной теме. Обучающиеся самостоятельно проводят предварительную подготовку к занятию, принимают активное и творческое участие в обсуждении теоретических вопросов, разборе проблемных ситуаций и поисков путей их решения. Многие проблемы, изучаемые в курсе, носят дискуссионный характер, что предполагает интерактивный характер проведения занятий на конкретных примерах.

Описание последовательности действий обучающегося:

При изучении курса следует внимательно слушать и конспектировать материал, излагаемый на аудиторных занятиях. Для его понимания и качественного усвоения рекомендуется следующая последовательность действий:

1. После окончания учебных занятий для закрепления материала просмотреть и обдумать текст лекции, прослушанной сегодня, разобрать рассмотренные примеры (10 – 15 минут).
2. При подготовке к лекции следующего дня повторить текст предыдущей лекции, подумать о том, какая может быть следующая тема (10 - 15 минут).
3. В течение недели выбрать время для работы с литературой в библиотеке (по 1 часу).

4. При подготовке к практическому занятию повторить основные понятия по теме, изучить примеры. Решая конкретную ситуацию, - предварительно понять, какой теоретический материал нужно использовать. Наметить план решения, попробовать на его основе решить 1 - 2 практические ситуации (лаб. работы).

2. Методические указания по работе обучающихся во время проведения лекций.

Лекции дают обучающимся систематизированные знания по дисциплине, концентрируют их внимание на наиболее сложных и важных вопросах. Лекции обычно излагаются в традиционном или в проблемном стиле. Для студентов в большинстве случаев в проблемном стиле. Проблемный стиль позволяет стимулировать активную познавательную деятельность обучающихся и их интерес к дисциплине, формировать творческое мышление, прибегать к противопоставлениям и сравнениям, делать обобщения, активизировать внимание обучающихся путем постановки проблемных вопросов, поощрять дискуссию.

Во время лекционных занятий рекомендуется вести конспектирование учебного материала, обращать внимание на формулировки и категории, раскрывающие суть того или иного явления, или процессов, выводы и практические рекомендации.

Конспект лекции лучше подразделять на пункты, соблюдая красную строку. Этому в большой степени будут способствовать вопросы плана лекции, предложенные преподавателям. Следует обращать внимание на акценты, выводы, которые делает преподаватель, отмечая наиболее важные моменты в лекционном материале замечаниями «важно», «хорошо запомнить» и т.п. Можно делать это и с помощью разноцветных маркеров или ручек, подчеркивая термины и определения.

Целесообразно разработать собственную систему сокращений, аббревиатур и символов. Однако при дальнейшей работе с конспектом символы лучше заменить обычными словами для быстрого зрительного восприятия текста.

Работая над конспектом лекций, необходимо использовать не только основную литературу, но и ту литературу, которую дополнительно рекомендовал преподаватель. Именно такая серьезная, кропотливая работа с лекционным материалом позволит глубоко овладеть теоретическим материалом.

Тематика лекций дается в рабочей программе дисциплины.

3. Методические указания обучающимся по подготовке к практическим занятиям.

На практических занятиях приветствуется активное участие в обсуждении конкретных ситуаций, способность на основе полученных знаний находить наиболее эффективные решения поставленных проблем, уметь находить полезный дополнительный материал по тематике семинарских занятий.

Студенту рекомендуется следующая схема подготовки к практическому занятию:

1. Ознакомление с планом практического занятия, который отражает содержание предложенной темы;
2. Проработать конспект лекций;
3. Прочитать основную и дополнительную литературу.

В процессе подготовки к практическим занятиям, необходимо обратить особое внимание на самостоятельное изучение рекомендованной литературы. При всей полноте конспектирования лекции в ней невозможно изложить весь материал из-за лимита аудиторных часов. Поэтому самостоятельная работа с учебниками, учебными пособиями, научной, справочной литературой, материалами периодических изданий и Интернета является наиболее эффективным методом получения дополнительных знаний, позволяет значительно активизировать процесс овладения информацией, способствует более глубокому усвоению изучаемого материала, формирует у студентов отношение к конкретной проблеме. Все новые понятия по изучаемой теме необходимо выучить наизусть и внести в глоссарий, который целесообразно вести с самого начала изучения курса;

4. Ответить на вопросы плана практического занятия;
5. Проработать тестовые задания и задачи;
6. Ответить на вопросы плана лабораторного занятия;
7. При затруднениях сформулировать вопросы к преподавателю.

Результат такой работы должен проявиться в способности студента свободно ответить на теоретические вопросы практикума, выступать и участвовать в коллективном обсуждении вопросов изучаемой темы, правильно выполнять практические задания и иные задания, которые даются в фонде оценочных средств дисциплины.

4. Методические указания обучающимся по организации самостоятельной работы.

Цель организации самостоятельной работы по дисциплине «Технология заполнителей бетона» - это углубление и расширение знаний в области строительных материалов; формирование навыка и интереса к самостоятельной познавательной деятельности.

Самостоятельная работа обучающихся является важнейшим видом освоения содержания дисциплины, подготовки к практическим занятиям и к контрольной работе. Сюда же относятся и самостоятельное углубленное изучение тем дисциплины. Самостоятельная работа представляет собой постоянно действующую систему, основу образовательного процесса и носит исследовательский характер, что послужит в будущем основанием для написания выпускной квалификационной работы, практического применения полученных знаний.

Организация самостоятельной работы обучающихся ориентируется на активные методы овладения знаниями, развитие творческих способностей, переход от поточного к индивидуализированному обучению, с учетом потребностей и возможностей личности.

Правильная организация самостоятельных учебных занятий, их систематичность, целесообразное планирование рабочего времени позволяет студентам развивать умения и навыки в усвоении и систематизации приобретаемых знаний, обеспечивать высокий уровень успеваемости в период обучения, получить навыки повышения профессионального уровня.

Подготовка к практическому занятию включает, кроме проработки конспекта и презентации лекции, поиск литературы (по рекомендованным спискам и самостоятельно), подготовку заготовок для выступлений по вопросам, выносимым для обсуждения по конкретной теме. Такие заготовки могут включать цитаты, факты, сопоставление различных позиций, собственные мысли. Если проблема заинтересовала обучающегося, он может подготовить презентацию или доклад и выступить с ним на практическом занятии. Практическое занятие - это, прежде всего, дискуссия, обсуждение конкретной ситуации, то есть предполагает умение внимательно слушать членов малой группы и модератора, а также стараться высказать свое мнение, высказывать собственные идеи и предложения, уточнять и задавать вопросы коллегам по обсуждению.

При необходимости можно обратиться за консультацией и методической помощью к преподавателю.

Самостоятельная работа реализуется:

- непосредственно в процессе аудиторных занятий - на лекциях, практических занятиях;
- в контакте с преподавателем вне рамок расписания - на консультациях по учебным вопросам, в ходе творческих контактов, при ликвидации задолженностей, при выполнении индивидуальных заданий и т.д.
- в библиотеке, дома, на кафедре при выполнении обучающимся учебных и практических задач.

Виды СРС и критерии оценок

(по балльно-рейтинговой системе ГГНТУ, СРС оценивается в 15 баллов)

1. Доклад (презентация)
2. Участие в мероприятиях

Темы для самостоятельной работы прописаны в рабочей программе дисциплины. Эффективным средством осуществления обучающимся самостоятельной работы является электронная информационно-образовательная среда университета, которая обеспечивает доступ к учебным планам, рабочим программам дисциплин (модулей), практик, к изданиям электронных библиотечных систем.

Составитель:

доцент кафедры «ТСП»

Л.Х. Даудова

СОГЛАСОВАНО:

Зав. кафедрой «ТСП»

С-А. Ю. Муртазаев

Зав. выпускающей каф. «ТСП»

С-А. Ю. Муртазаев

Директор ДУМР

М. А. Магомаева