

Документ подписан простой электронной подписью

Информация о владельце:

ФИО: Минцаев, Михаил Шавлович

Должность: Ректор

Дата подписания: 07.09.2021 12:08:07

Уникальный программный ключ:

236bcc35c296f119d6aafdc22836b21db52dbc07971a86865a5825f9fa4304cc

МИНИСТЕРСТВО НАУКИ И ВЫСШЕГО ОБРАЗОВАНИЯ РОССИЙСКОЙ ФЕДЕРАЦИИ
ГРОЗНЕНСКИЙ ГОСУДАРСТВЕННЫЙ НЕФТЯНОЙ ТЕХНИЧЕСКИЙ УНИВЕРСИТЕТ
имени академика М.Д. Миллионщикова

«УТВЕРЖДАЮ»

Первый проректор

И.Г. Гайрабеков



2021 __ г.

РАБОЧАЯ ПРОГРАММА

по дисциплине

«Проектирование предприятий строительных материалов, изделий и конструкций»

Направление подготовки

08.03.01 Строительство

Направленность (профиль)

«Производство строительных материалов, изделий и конструкций»

Год начала подготовки

2021

Квалификация

бакалавр

1. Цели и задачи дисциплины

Целью дисциплины «Проектирование предприятий строительных изделий и конструкций» является подготовка специалистов к самостоятельному решению инженерных задач по проектированию предприятий стройиндустрии, а также осуществлению их реконструкции и технического перевооружения на базе прогрессивных разработок, выполненных проектно-конструкторскими, научно-исследовательскими и производственными организациями.

Задачи освоения дисциплины:

- изучение технологий производства работ по проектированию промышленных предприятий;

- подготовка студента, способного внедрить в проекты новых видов технологий и прогрессивных строительных изделий и конструкций с учетом максимальной экономии, и рационального использования сырьевых, топливно-энергетических ресурсов, снижения трудоемкости.

2. Место дисциплины в структуре образовательной программы

Дисциплина «Проектирование предприятий строительных изделий и конструкций» относится к вариативной части профессионального цикла. Данная дисциплина имеет логическую и содержательно-методическую взаимосвязь с другими частями ООП ВПО по данному профилю подготовки. Для изучения дисциплины требуется знание предшествующих дисциплин: механики грунтов, основ архитектуры и строительных конструкций, технологических процессов в строительстве, функциональных основ проектирования зданий и сооружений, теплогазоснабжения и вентиляции, водоснабжения и водоотведения, общей электротехники и электроснабжения, механического оборудования предприятий строительной индустрии, в свою очередь, данная дисциплина служит для изучения последующих дисциплин: процессы и аппараты в технологии строительных материалов, ресурсосберегающие технологии строительных материалов, организация производства и управление предприятием.

3. Перечень планируемых результатов обучения по дисциплине (модулю), соотнесенных с индикаторами достижения компетенций

Компетенции и индикаторы их достижения по данной дисциплине, табл. 1.

Таблица 1

Код по ФГОС	Индикаторы достижения	Планируемые результаты обучения по дисциплине (ЗУВ)
Профессиональные		
ПК-1. Способность выполнять работы по проектированию технологических линий производства строительных материалов, изделий и конструкций	ПК-1.1. Выбор нормативно-технической документации на выпускаемую продукцию и нормативно-методической документации на проектирование технологической линии; ПК-1.2. Выбор или составление технологической схемы производства строительного материала (изделия или конструкции); ПК-1.3. Выбор компоновочной схемы размещения технологического оборудования; ПК-1.4. Выбор и расчет цикла работы технологической линии	знать: - основы составления технологического раздела проектной документации производства строительного материала (изделия или конструкции); уметь: - проектировать железобетонные изделия и конструкции; - составлять плана-графика работ производственного подразделения по производству строительного материала (изделия или конструкции).

	<p>по производству строительного материала (изделия или конструкции);</p> <p>ПК-1.5. Выбор и расчет технологического оборудования производства строительного материала (изделия или конструкции)</p>	<p>владеть:</p> <ul style="list-style-type: none"> - составлением предложений по ресурсо- и энергосбережению при производстве строительного материала (изделия или конструкции); - расчетами себестоимости продукции производства строительного материала (изделия или конструкции).
--	--	---

4. Объем дисциплины и виды учебной работы

Таблица 2

Вид учебной работы	Всего часов		Семестры				
			7	8	8	9	
	ОФО	ЗФО	ОФО	ОФО	ЗФО	ЗФО	
Контактная работа (всего)	116/3,22	26/0,72	68/1,9	48/1,33	10/0,3	10/0,3	
В том числе:							
Лекции	58/1,61		34/0,94	24/0,7	6/0,2	6/0,2	
Практические занятия	58/1,61		34/0,94	24/0,7	4/0,11	4/0,11	
Лабораторные работы							
Самостоятельная работа (всего)	172/4,8	262/7,23	112/3,11	60/1,7	134/3,72	134/3,72	
В том числе:							
Рефераты							
Доклады	36/1,0	72/2,0	18/0,5	18/0,5	36/1,0	36/1,0	
Презентации	36/1,0	72/2,0	18/0,5	18/0,5	36/1,0	36/1,0	
<i>И (или) другие виды самостоятельной работы:</i>	<i>100/2,8</i>	<i>118/3,3</i>	<i>76/2,11</i>	<i>24/0,7</i>	<i>62/1,72</i>	<i>62/1,72</i>	
Подготовка к лабораторным работам							
Подготовка к практическим занятиям	48/1,33	72/2,0	36/1,0	12/0,33	36/1,0	36/1,0	
Подготовка к зачету / экзамену	52/1,44	46/1,3	40/1,11	12/0,33	26/0,72	26/0,72	
Вид отчетности	экз.	экз.	зач.	экз.	зач.	экз.	
Общая трудоемкость дисциплины	ВСЕГО в часах	288	288	180	108	144	144
	ВСЕГО в зач. единицах	8	8	5	3	4	4

5.1. Раздел дисциплины и виды занятий

Таблица 3

№ п/п	Наименование раздела дисциплины по семестрам	Часы лекционных занятий	Часы лабораторных занятий	Часы практических (семинарских) занятий	Всего часов/з.е.
7 семестр					
1	Технико-экономическое обоснование строительства заводов железобетонных изделий (ЖБИ)	4		4	8
2	Расчет и проектирование технологических зон	4		4	8
3	Проектирование способа производства железобетонных изделий	6		6	12
4	Складское хозяйство	6		6	12

5	Предприятия по производству строительной керамики	6		6	12
6	Проектирование генеральных планов заводов ЖБИ и охрана труда	4		4	8
7	Технико-экономические показатели проектируемого завода по производству ЖБИ	4		4	8
		34	0	34	68
8 семестр					
8	Проектирование предприятий по производству строительных изделий из природных каменных материалов	6		6	12
9	Проектирование предприятий по производству теплоизоляционных материалов и изделий	6		6	12
10	Проектирование предприятий по производству кровельных материалов	6		6	12
11	Проектирование заводов по производству изделий из древесины	6		6	12
		24		24	48
	Итого	58	0	58	116

5.2 Лекционные занятия

Таблица 4

№ п/п	Наименование раздела дисциплины	Содержание раздела
1	Технико-экономическое обоснование строительства заводов железобетонных изделий (ЖБИ)	Обоснование выбранного района строительства завода и его мощности; Номенклатура выпускаемой продукции и ее характеристики; Режим работы завода; Сырье и полуфабрикаты; Топливо и электроснабжение; Водоснабжение и канализация; Транспорт; Рабочие кадры и ИТР.
2	Расчет и проектирование технологических зон	Приготовление бетонной смеси; Обработка и изготовление арматурных элементов; Формование железобетонных изделий; Тепловая обработка железобетонных изделий; Заводская отделка железобетонных изделий; Организация контроля производства и качества железобетонных изделий.
3	Проектирование способа производства железобетонных изделий	Выбор и обоснование принятого способа производства; Режим работы предприятия; Типовое проектирование; Конвейерный способ производства; Агрегатно-поточный способ производств; Стендовый способ производства; Кассетный способ производства; Кассетно-конвейерный способ производства; Способ непрерывного вибропроката.
4	Складское хозяйство	Склады цемента. Расчет и проектирование; Склады заполнителей. Расчет и проектирование; Склады арматурной стали; Склады химических добавок; Склады горюче-смазочных материалов; Расчет и проектирование складов готовой продукции.
5	Предприятия по производству строительной керамики	Виды керамических изделий; Сырьевые материалы и добавки; Общая технология керамических изделий; Компоночные решения заводов по производству керамических изделий; Разработка генеральных планов.
6	Проектирование генеральных планов заводов ЖБИ и охрана труда	Принципы компоновки цехов заводов ЖБИ; Генеральные планы заводов ЖБИ; Промышленная санитария и гигиена труда; Противопожарные мероприятия и техника безопасности; Мероприятия по защите окружающей среды.

7	Технико-экономические показатели проектируемого завода по производству ЖБИ	Определение капитальных затрат на строительство проектируемого предприятия; Расчет производственной программы; Определение себестоимости продукции; Основные технико-экономические показатели проектируемого предприятия.
8	Проектирование предприятий по производству строительных изделий из природных каменных материалов	Проектирование предприятий по производству строительных изделий из природных каменных материалов
9	Проектирование предприятий по производству теплоизоляционных материалов и изделий	Проектирование предприятий по производству теплоизоляционных материалов и изделий
10	Проектирование предприятий по производству кровельных материалов	Проектирование предприятий по производству кровельных материалов
11	Проектирование заводов по производству изделий из древесины	Проектирование заводов по производству изделий из древесины

5.3. Лабораторные занятия – не предусмотрены

5.4. Практические (семинарские) занятия

Таблица 5

№ п/п	Наименование раздела дисциплины	Тематика практических занятий
1	Технико-экономическое обоснование строительства заводов железобетонных изделий (ЖБИ)	Анализ исходных данных для проектирования предприятий по производству строительных материалов и изделий
2	Расчет и проектирование технологических зон	Анализ исходных данных для технологического проектирования производства строительных материалов и изделий
3	Проектирование способа производства железобетонных изделий	Расчет составов бетонов на различных заполнителях
4	Складское хозяйство	Определение количества основного технологического оборудования
5	Предприятия по производству строительной керамики	Расчет бетоносмесительного отделения цеха
6	Проектирование генеральных планов заводов ЖБИ и охрана труда	Расчет оборудования арматурного цеха
7	Технико-экономические показатели проектируемого завода по производству ЖБИ	Стендовая схема изготовления ЖБК
8	Проектирование предприятий по производству строительных изделий из природных каменных материалов	Поточно-агрегатная схема изготовления ЖБК
9	Проектирование предприятий по производству теплоизоляционных материалов и изделий	Разработка технологических карт производства изделий
10	Проектирование предприятий по производству кровельных материалов	Ведомость основного технологического оборудования

6. Самостоятельная работа студентов по дисциплине «Проектирование предприятий строительных материалов, изделий и конструкций»

6.1 Вопросы для самостоятельного изучения

1. Рабочие кадры и ИТР
2. Организация контроля производства и качества железобетонных изделий
3. Способ непрерывного вибропроката

4. Расчет и проектирование складов готовой продукции.
5. Разработка генеральных планов
6. Основные технико-экономические показатели проектируемого предприятия
7. Мероприятия по защите окружающей среды
8. Экономическая сущность производственных затрат
9. Определение экономических показателей по альтернативным вариантам строительства
10. Экономическая сущность и классификация показателей производительности труда
11. Факторы и резервы роста производительности труда
12. Влияние заработной платы на рост производительности труда
13. Формы заработной платы, их общая характеристика и условия применения
14. Бестарифные системы заработной платы
15. Понятие и источники формирования основных производственных фондов предприятия
16. Сущность, состав и оценка основных производственных фондов
17. Износ и способы начисления амортизации основных производственных фондов
18. Показатели эффективности использования основных производственных фондов предприятия
19. Направления улучшения использования основных производственных фондов
20. Состав и структура оборотных средств
21. Нормирование оборотных средств
22. Показатели использования и пути ускорения оборачиваемости оборотных средств
23. Понятия затрат, издержек, себестоимости
24. Факторы оптимизации издержек предприятия
25. Современные подходы к управлению издержками производства
26. Калькулирование себестоимости продукции предприятия по производству строительных материалов
27. Формирование результатов деятельности предприятия
28. Планирование и распределение прибыли на предприятии
29. Основные направления повышения прибыли предприятия
30. Значение рентабельности как показателя результативности деятельности предприятия
31. Понятие производственной мощности предприятия
32. Выбор способа производства железобетонных изделий
33. Организация промышленного транспорта и вспомогательного производства
34. Организация ремонтного производства на заводе по производству строительных материалов

Учебно-методическое обеспечение для самостоятельной работы

1. Цителаури Г.И. Проектирование предприятий сборного железобетона: Учебник. – М., Высшая школа, 1986.
2. Кудяков А.И. Основы технологического проектирования заводов сборного железобетона: В 2-х частях. – Томск: Изд-во Томского университета, 1982, 1986 г.г.
3. Комиссаренко Б.С. и др. Проектирование предприятий строительной индустрии: Учебное пособие. – СамГАСА, Самара, 1999. – 814 с.

7. Оценочные средства

- 7.1. **Вопросы к первой аттестации по дисциплине «Проектирование предприятий строительных изделий и конструкций» в 7 семестре**
 1. Исходные данные для проектирования;
 2. Обоснование выбранного района строительства завода и его мощности;
 3. Номенклатура выпускаемой продукции и ее характеристики;

4. Режим работы завода;
5. Производная программа;
6. Сырье и полуфабрикаты;
7. Топливо и электроснабжение;
8. Водоснабжение и канализация;
9. Транспорт;
10. Рабочие кадры и ИТР.
11. Приготовление бетонной смеси;
12. Обработка и изготовление арматурных элементов;
13. Формование железобетонных изделий;
14. Тепловая обработка железобетонных изделий;
15. Заводская отделка железобетонных изделий;
16. Организация контроля производства и качества железобетонных изделий.

Вопросы ко второй аттестации по дисциплине «Проектирование предприятий строительных изделий и конструкций» в 7 семестре

1. Выбор и обоснование принятого способа производства;
2. Режим работы предприятия;
3. Типовое проектирование;
4. Конвейерный способ производства;
5. Агрегатно-поточный способ производств;
6. Стендовый способ производства;
7. Кассетный способ производства;
8. Кассетно-конвейерный способ производства;
9. Способ непрерывного вибропроката.
10. Склады цемента. Расчет и проектирование;
11. Склады заполнителей. Расчет и проектирование;
12. Склады арматурной стали;
13. Склады химических добавок;
14. Склады горюче-смазочных материалов;
15. Расчет и проектирование складов готовой продукции.

Образцы билетов к первой рубежной аттестации

Грозненский государственный нефтяной технический университет им. акад. М.Д. Миллионщикова
 Институт строительства, архитектуры и дизайна
 Группа "ПСК-16" Семестр "8"
 Дисциплина "Проектирование предприятий строительных изделий и конструкций"
 Билет № 2

1. Виды керамических изделий;
2. Разработка генеральных планов

Подпись преподавателя _____ Подпись заведующего кафедрой _____

Образцы билетов к второй рубежной аттестации

Грозненский государственный нефтяной технический университет им. акад. М.Д. Миллионщикова
 Институт строительства, архитектуры и дизайна
 Группа "ПСК-16" Семестр "7"
 Дисциплина "Проектирование предприятий строительных изделий и конструкций"
 Билет № 2

1. Виды керамических изделий;
2. Разработка генеральных планов

Подпись преподавателя _____ Подпись заведующего кафедрой _____

Вопросы к зачету по дисциплине «Проектирование предприятий строительных изделий и конструкций» в 7 семестре

1. Виды керамических изделий;
2. Сырьевые материалы и добавки;
3. Общая технология керамических изделий;
4. Компонировочные решения заводов по производству керамических изделий;
5. Разработка генеральных планов.
6. Принципы компоновки цехов заводов ЖБИ;
7. Генеральные планы заводов ЖБИ;
8. Промышленная санитария и гигиена труда;
9. Противопожарные мероприятия и техника безопасности;
10. Мероприятия по защите окружающей среды.
11. Определение капитальных затрат на строительство проектируемого предприятия;
12. Расчет производственной программы;
13. Определение себестоимости продукции;
14. Основные технико-экономические показатели проектируемого предприятия.

Образцы билетов к зачету

Грозненский государственный нефтяной технический университет им. акад. М.Д. Миллионщикова
Институт строительства, архитектуры и дизайна
Группа "ПСК-16" Семестр "8"

Дисциплина "Проектирование предприятий строительных изделий и конструкций"

Билет № 2

1. Виды керамических изделий;
2. Определение себестоимости продукции;

Подпись преподавателя _____ Подпись заведующего кафедрой _____

Вопросы к первой аттестации по дисциплине «Проектирование предприятий строительных изделий и конструкций» в 8 семестре

1. Виды керамических изделий;
2. Сырьевые материалы и добавки;
3. Общая технология керамических изделий;
4. Компонировочные решения заводов по производству керамических изделий;
5. Разработка генеральных планов.
6. Принципы компоновки цехов заводов ЖБИ;
7. Генеральные планы заводов ЖБИ.

Вопросы ко второй аттестации по дисциплине «Проектирование предприятий строительных изделий и конструкций» в 8 семестре

1. Промышленная санитария и гигиена труда;
2. Противопожарные мероприятия и техника безопасности;
3. Мероприятия по защите окружающей среды.
4. Определение капитальных затрат на строительство проектируемого предприятия;
5. Расчет производственной программы;
6. Определение себестоимости продукции;
7. Основные технико-экономические показатели проектируемого предприятия.

7.2. Вопросы к экзамену по дисциплине «Проектирование предприятий строительных изделий и конструкций» в 8 семестре

ТЕХНИКО-ЭКОНОМИЧЕСКОЕ ОБОСНОВАНИЕ СТРОИТЕЛЬСТВА ЗАВОДОВ

ЖБИ

1. Исходные данные для проектирования;
2. Обоснование выбранного района строительства завода и его мощности;
3. Номенклатура выпускаемой продукции и ее характеристики;
4. Режим работы завода;
5. Производная программа;
6. Сырье и полуфабрикаты;
7. Топливо и электроснабжение;
8. Водоснабжение и канализация;
9. Транспорт;
10. Рабочие кадры и ИТР.

РАСЧЕТ И ПРОЕКТИРОВАНИЕ ТЕХНОЛОГИЧЕСКИХ ЗОН

11. Приготовление бетонной смеси;
12. Обработка и изготовление арматурных элементов;
13. Формование железобетонных изделий;
14. Тепловая обработка железобетонных изделий;
15. Заводская отделка железобетонных изделий;
16. Организация контроля производства и качества железобетонных изделий.

ПРОЕКТИРОВАНИЕ СПОСОБА ПРОИЗВОДСТВА ЖЕЛЕЗОБЕТОННЫХ ИЗДЕЛИЙ

17. Выбор и обоснование принятого способа производства;
18. Режим работы предприятия;
19. Типовое проектирование;
20. Конвейерный способ производства;
21. Агрегатно-поточный способ производств;
22. Стендовый способ производства;
23. Кассетный способ производства;
24. Кассетно-конвейерный способ производства;
25. Способ непрерывного вибропроката.

СКЛАДСКОЕ ХОЗЯЙСТВО

26. Склады цемента. Расчет и проектирование;
27. Склады заполнителей. Расчет и проектирование;
28. Склады арматурной стали;
29. Склады химических добавок;
30. Склады горюче-смазочных материалов;
31. Расчет и проектирование складов готовой продукции.

Образцы билетов к экзамену

Грозненский государственный нефтяной технический университет им. акад. М.Д. Миллионщикова
Институт строительства, архитектуры и дизайна
Группа "ПСК-16" Семестр "8"
Дисциплина "Проектирование предприятий строительных изделий и конструкций"
Билет № 2

1. Агрегатно-поточный способ производств;
2. Стендовый способ производства;

Подпись преподавателя _____ Подпись заведующего кафедрой _____

7.3. Текущий контроль

Оценка успеваемости студентов производится на основе текущего контроля, ниже приведен образец практической работы для текущего контроля.

Практическая работа 3. Расчет составов бетонов на различных заполнителях

Исходные материалы выбирают с учётом возможных производственных связей с поставщиками, местных условий, номенклатурой изготавливаемых изделий и способом их производства.

Показатели качества сырьевых материалов для бетонов привести в таблице 1 и сравнить с требованиями нормативных документов.

Таблица 1

Характеристика материалов для бетонов

№ п/п	Наименование материала	Наименование показателя качества	Ед. изм	Значение показателя качества		Вид и номер нормативного документа
				фактическое	нормативное	

3.1 Определение удобоукладываемости бетонной смеси

Оборудование и материалы: металлическая форма-конус, виброплощадка, компоненты для приготовления бетонной смеси.

Удобоукладываемость бетонной смеси оценивают по двум показателям подвижности и жесткости.

Подвижность является статической характеристикой бетонной смеси, так как оседание отформованного из бетонной смеси стандартного конуса происходит за счет собственной массы (рис. 3.1).

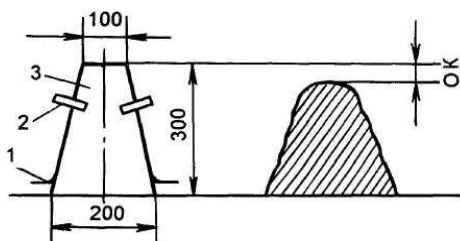


Рис. 3.1. Определение удобоукладываемости бетонной смеси по осадке конуса: 1 — опоры; 2 — ручки; 3 — конус; ОК — осадка конуса

Жесткость – динамическая характеристика пластичности бетонной смеси, так как ее определение проводят с использованием механического вибрационного воздействия (рис. 3.2), который представляет собой металлический цилиндр 2 диаметром 240 мм и высотой 200 мм.

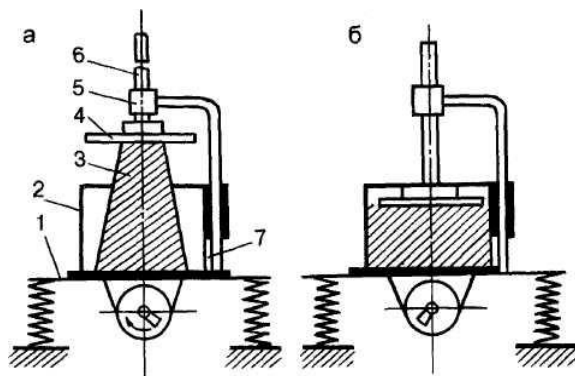


Рис. 3.2. Схема определения жесткости бетонной смеси: а — прибор в исходном состоянии; б — после окончания вибрирования;

1 — виброплощадка; 2 — цилиндр; 3 — конус с бетонной смесью; 4 — диск с отверстиями; 5 — втулка; 6 — штанга; 7 — штатив

Цилиндр устанавливают на лабораторную виброплощадку (1) со стандартными характеристиками частоты (50 Гц) и амплитуды колебаний (0,5 мм в ненагруженном состоянии). Затем в цилиндр вставляют конус (3) и заполняют его бетонной смесью. После этого конус снимают и, поворачивая штатив, опускают стальной диск (4) на бетонную смесь.

Включив виброплощадку, смесь подвергают вибрации до тех пор, пока цементное тесто не начнет выделяться из всех отверстий диска. В этот момент вибратор выключают. Время, необходимое для уплотнения смеси в приборе, называют показателем жесткости бетонной смеси (Ж) и выражают в секундах.

3.2 Определение средней плотности бетонной смеси

Оборудование и материалы: мерные цилиндры, виброплощадка, бетонная смесь, металлическая линейка.

Для определения средней плотности бетонной смеси мерный цилиндр объемом 5 или 15 л заполняют, вибрируют и, добавляя бетонную смесь до появления на поверхности цементного молока, заглаживают поверхность и взвешивают. Среднюю плотность бетонной смеси рассчитывают по формуле (кг/м³):

$$\rho_{\text{ср}} = \frac{m_1 - m}{V}, \quad (3.1)$$

где m_1 – масса металлического цилиндра с бетонной смесью, кг; m – масса пустого цилиндра, кг; V – объем мерного цилиндра, м³.

3.3 Расчет состава тяжелого бетона

Различают номинальный лабораторный состав бетона, рассчитанный для сухих материалов, и производственно-полевой – для материалов в естественно-влажном состоянии.

Лабораторный состав бетона определяют расчетно-экспериментальным методом, для чего вначале рассчитывают ориентировочный состав бетона, а затем уточняют его по результатам пробных замесов и испытаний контрольных образцов.

Необходимо определить расчетный состав бетона (расход материалов на 1 м³ бетонной смеси) и дозировки компонентов на замес в бетоносмесителе заданного объема. Расчетные расходы цемента, воды, песка и щебня на 1 м³ должны обеспечивать получение бетона требуемой прочности (заданной марки, класса бетона) при предусмотренном варианте задания удобоукладываемости бетонной смеси (осадки конуса, см).

Расход воды B , определяется в зависимости от удобоукладываемости бетонной смеси, вида и крупности заполнителя ориентировочно или на основании предварительных испытаний по таблице 3.1.

Таблица 3.1. Определение расхода воды

Марка смеси по удобоукладываемости	Осадка конуса, см	Расход воды B при наибольшей крупности щебня, мм			
		10	20	40	70
П 1	1 - 4	200	190	175	170
П 2	5 - 9	210	200	185	180

Цементно-водное отношение — отношение массы воды к массе цемента из условий получения требуемого класса бетона в зависимости от активности цемента и качества материалов по формуле:

$$\frac{Ц}{В} = \frac{R_6}{A R_{ц}} + 0,5, \quad (3.2)$$

где А – коэффициент, зависящий от качества заполнителей; R₆ – марка бетона; R_ц – марка цемента.

Характеристика материалов:

— к высококачественным материалам относят: портландцемент высокой активности с минимально допустимым количеством гидравлической добавки, щебень из плотных пород, песок плотный крупный и средней крупности. Заполнители должны быть не загрязненными, оптимального зернового состава;

— к рядовым материалам относят: портландцемент средней активности или высокомагочный шлакопортландцемент, заполнители среднего качества, в том числе гравий;

— к материалам пониженного качества относят цементы низкой активности, непрочные крупные заполнители, мелкие пески.

Таблица 3.2 Значения коэффициентов, учитывающих качество материалов

Характеристика материалов для бетона	А
Высококачественные	0,65
Рядовые	0,60
Пониженного качества	0,55

Расход цемента определяют по известному Ц/В и водопотребности бетонной смеси по формуле:

$$Ц = В \times \frac{Ц}{В}, \quad (3.3)$$

Нормы расхода цемента не должны превышать типовые по СНиП 5.01.23. Для неармированных сборных изделий минимальная норма расхода цемента должна быть не менее 200 кг/м³, для железобетонных изделий — не менее 220 кг/м³.

Расход крупного заполнителя Щ определяется по формуле (кг):

$$Щ = \frac{1000}{V_{п.щ} \times \frac{\alpha}{\rho_{щ}} + \frac{1}{\rho_{ц}}}, \quad (3.4)$$

где V_{п.щ} - пустотность щебня, определяемая как:

$$V = 1 - \frac{\rho_{нщ}}{\rho_{щ}}, \quad (3.5)$$

где ρ_{н-щ}, ρ_щ - насыпная и истинная плотность щебня; α - коэффициент раздвижки зерен, α = 1,25 - 1,55.

Расчет мелкого заполнителя П определяется по формуле (кг):

$$П = (1000 - (\rho_{ц} + \rho_{в} + \rho_{щ})) \times \frac{Ц}{В} \times \frac{Щ}{\rho_{п}}, \quad (3.6)$$

где Ц – масса цемента, кг; В – количество воды, л; Щ – масса щебня, кг; ρ_ц - истинная плотность цемента, г/см³; ρ_в - плотность воды, г/см³; ρ_щ - истинная плотность щебня, г/см³.

Средняя плотность бетонной смеси и определяется по формуле, (кг/м³):

$$\rho_{б.см} = Ц + П + Щ + В \quad (3.7)$$

где $\rho_{б.см.}$ - средняя плотность бетонной смеси, кг/м³; Ц – расход цемента, кг; П – расход песка, кг; Щ – расход щебня, кг; В – расход воды, л.

В результате расчета должно быть определено по расчетным расходам материалов на 1м³ смеси (Ц, В, П, Щ) соотношение расходов цемента, песка, щебня и воды как:

$$1 \div \frac{\Pi}{Ц} \div \frac{\text{Щ}}{Ц} \div \frac{В}{Ц}, \quad (3.8)$$

где за единицу принят расход цемента.

Определяем объем замеса Ц_в, П_в, Щ_в, В_в с учетом коэффициента выхода бетонной смеси β (отношение объема бетонной смеси к объемам сухих материалов), определяемая по формуле:

$$\beta = \frac{V_{б.см}}{V_{нц} + V_{нп} + V_{нщ}}, \quad (3.9)$$

где V_{б.см} - объем бетонной смеси; V_{нц}, V_{нп}, V_{нщ} – насыпные плотности цемента, песка щебня, приводятся в таблице 3.3.

Таблица 3.3 Значения истинной и насыпной плотности материалов

$\rho_{ц}$	$\rho_{п}$	$\rho_{щ}$	$\rho_{н.ц}$	$\rho_{н.п}$	$\rho_{н.щ}$
(г/см ³)			(т/м ³)		
3,1	2,55	2,65	1,1	1,5	1,6

Расчетные дозировки материалов на замес Ц_в, В_в, П_в, Щ_в определяются по формуле:

$$Ц_{в} = \frac{\beta \times V}{1000} \times Ц, \quad (3.10)$$

$$В_{в} = \frac{\beta \times V}{1000} \times В, \quad (3.11)$$

$$П_{в} = \frac{\beta \times V}{1000} \times П, \quad (3.12)$$

$$Щ_{в} = \frac{\beta \times V}{1000} \times Щ, \quad (3.13)$$

где V – объем замеса, л; Ц, В, П, Щ – расчетные расходы материалов на 1м³; Ц_в, П_в, Щ_в, В_в – расчетные дозировки на замес, кг.

Исходные данные

Вариант	1	2	3	4	5	6	7	8	9	10
Две последние цифры шифра	01	02	03	04	05	06	07	08	09	10
Марка бетона	200	250	300	400	350	400	250	300	200	300
Марка цемента	400	500	550	600	550	550	400	600	500	600
Осадка конуса, см	9	8	7	6	5	4	3	2	1	9
Крупность щебня, мм	10	20	40	70	10	20	40	70	40	40
Объем замеса, л	500	550	600	700	800	900	650	1100	1200	1200
Вариант	11	12	13	14	15	16	17	18	19	20
Две последние цифры шифра	11	12	13	14	15	16	17	18	19	20
Марка бетона	250	400	350	400	300	250	200	300	300	200

Марка цемента	500	600	550	550	550	400	500	500	600	550
Осадка конуса, см	8	7	6	5	4	3	2	5	3	1
Крупность щебня, мм	10	20	70	10	40	20	70	20	40	70
Объем замеса, л	750	800	600	1100	900	700	550	800	600	550
Вариант	21	22	23	24	25					
Две последние цифры шифра	21	22	23	24	25					
Марка бетона	200	250	250	350	350					
Марка цемента	400	550	600	500	600					
Осадка конуса, см	7	9	2	4	8					
Крупность щебня, мм	10	70	20	10	40					
Объем замеса, л	700	500	1200	750	900					

7.4. Критерии оценивая текущей, рубежной и промежуточной аттестации

7.4. Описание показателей и критериев оценивания компетенций на различных этапах их формирования, описание шкалы оценивания.

Таблица 7

Планируемые результаты освоения компетенции	Критерии оценивания результатов обучения				Наименование оценочного средства
	менее 41 баллов (неудовлетворительно)	41-60 баллов (удовлетворительно)	61-80 баллов (хорошо)	81-100 баллов (отлично)	
ПК-1. Способность выполнять работы по проектированию технологических линий производства строительных материалов, изделий и конструкций					
знать: - основы составления технологического раздела проектной документации производства строительного материала (изделия или конструкции);	Фрагментарные знания	Неполные знания	Сформированные, но содержащие отдельные пробелы знания	Сформированные систематические знания	темы докладов и презентаций
уметь: - проектировать железобетонные изделия и конструкции; - составлять плана-графика работ производственного подразделения по производству строительного материала (изделия или конструкции).	Частичные умения	Неполные умения	Умения полные, допускаются небольшие ошибки	Сформированные умения	

владеть: - составлением предложений по ресурсо- и энерго-сбережению при производстве строительного материала (изделия или конструкции); - расчетами себестоимости продукции производства строительного материала (изделия или конструкции).	Частичное владение навыками	Несистематическое применение навыков	В систематическом применении навыков допускаются пробелы	Успешное и систематическое применение навыков
--	-----------------------------	--------------------------------------	--	---

8. Особенности реализации дисциплины для инвалидов и лиц с ограниченными возможностями здоровья

Для осуществления процедур текущего контроля успеваемости и промежуточной аттестации обучающихся созданы фонды оценочных средств, адаптированные для инвалидов и лиц с ограниченными возможностями здоровья и позволяющие оценить достижение ими запланированных в основной образовательной программе результатов обучения и уровень сформированности всех компетенций, заявленных в образовательной программе. Форма проведения текущей аттестации для студентов-инвалидов устанавливается с учетом индивидуальных психофизических особенностей (устно, письменно на бумаге, письменно на компьютере, в форме тестирования и т.п.). При тестировании для слабовидящих студентов используются фонды оценочных средств с укрупненным шрифтом. На экзамен приглашается сопровождающий, который обеспечивает техническое сопровождение студенту. При необходимости студенту-инвалиду предоставляется дополнительное время для подготовки ответа на экзамене (или зачете). Обучающиеся с ограниченными возможностями здоровья и обучающиеся инвалиды обеспечиваются печатными и электронными образовательными ресурсами (программы, учебные пособия для самостоятельной работы и т.д.) в формах, адаптированных к ограничениям их здоровья и восприятия информации:

- 1) для инвалидов и лиц с ограниченными возможностями здоровья **по зрению:**
 - **для слепых:** задания для выполнения на семинарах и практических занятиях оформляются рельефно-точечным шрифтом Брайля или в виде электронного документа, доступного с помощью компьютера со специализированным программным обеспечением для слепых, либо зачитываются ассистентом; письменные задания выполняются на бумаге рельефно-точечным шрифтом Брайля или на компьютере со специализированным программным обеспечением для слепых либо надиктовываются ассистенту; обучающимся для выполнения задания при необходимости предоставляется комплект письменных принадлежностей и бумага для письма рельефно-точечным шрифтом Брайля, компьютер со специализированным программным обеспечением для слепых;

- для **слабовидящих**: обеспечивается индивидуальное равномерное освещение не менее 300 люкс; обучающимся для выполнения задания при необходимости предоставляется увеличивающее устройство; возможно также использование собственных увеличивающих устройств; задания для выполнения заданий оформляются увеличенным шрифтом;

2) для инвалидов и лиц с ограниченными возможностями здоровья **по слуху**:

- для **глухих и слабослышащих**: обеспечивается наличие звукоусиливающей аппаратуры коллективного пользования, при необходимости обучающимся предоставляется звукоусиливающая аппаратура индивидуального пользования; предоставляются услуги сурдопереводчика;

- для **слепоглухих** допускается присутствие ассистента, оказывающего услуги тифлосурдопереводчика (помимо требований, выполняемых соответственно для слепых и глухих);

3) для лиц с тяжелыми нарушениями речи, глухих, слабослышащих лекции и семинары, проводимые в устной форме, проводятся в письменной форме;

4) для инвалидов и лиц с ограниченными возможностями здоровья, **имеющих нарушения опорно-двигательного аппарата**:

- для лиц с нарушениями опорно-двигательного аппарата, нарушениями двигательных функций верхних конечностей или отсутствием верхних конечностей: письменные задания выполняются на компьютере со специализированным программным обеспечением или надиктовываются ассистенту; выполнение заданий (тестов, контрольных работ), проводимые в письменной форме, проводятся в устной форме путем опроса, беседы с обучающимся.

9. Учебно-методическое и информационное обеспечение дисциплины

1. Ю.М. Баженов, Л.А. Алимов и др. Проектирование предприятий по производству строительных материалов и изделий. М.:2005. – *Имеется в ЭБС ГГНТУ*;
2. Кардаш Т.А. Проектирование промышленных предприятий: Учебное пособие для студентов очной и заочно-сокращенной форм обучения. - Благовещенск: Амурский гос. ун-т, 2004. – 67 с. *Имеется в ЭБС ГГНТУ*;
1. Баженов Ю.М. Технология бетона. М.: «Издательство Ассоциации строительных вузов» 2002 - *Имеется в ЭБС ГГНТУ*;
2. Дворкин Л.И., Дворкин О.Л. Строительные материалы из отходов промышленности. Ростов-на-Дону «Феникс» 2007 - *Имеется в ЭБС ГГНТУ*;
3. Баженов Ю.М., Алимов Л.А., Воронин В.В., Магдеев У.Х. Технология бетона, строительных изделий и конструкций. -М.: Изд-во АСВ, 2008. - 350 с. - *Имеется в ЭБС ГГНТУ*;
4. Усов Б.А. Физико-химические процессы строительного материаловедения в технологии бетона и железобетона: Учеб. пособие. Издательство МГОУ, 2009. -327 с. - *Имеется в ЭБС ГГНТУ*;
5. Лермит Р. Проблемы технологии бетона. Издательство ЛКИ, 2007. -296 с. - *Имеется в ЭБС ГГНТУ*;

1. www.ibook
2. www.irbook
3. mir.knig.com/knigi/ www.

10. Материально-техническое обеспечение дисциплины

10.1. При ведении данной дисциплины используется электронно-библиотечная система IPR BOOKS - ведущий поставщик цифрового контента для образовательных учреждений и публичных библиотек. Ресурс активно используется в научной среде - в высших и средних специальных учебных заведениях, публичных библиотеках, государственных и частных структурах, согласно лицензионному договору №7394/20. ЭБС IPRbooks от 01.01.2021-30.06.2021.

10.2. Помещения для самостоятельной работы предусмотрены по адресу нахождения 2УК по пр. им. А. Кадырова, 30, учебная аудитория 3-26 для проведения занятий лекционного типа, текущего контроля и промежуточной аттестации, а также помещения для самостоятельной работы.

10.3. Методические указания по освоению дисциплины (Приложение 1).

11. Дополнения и изменения в рабочей программе на учебный год

Дополнения и изменения в рабочие программы вносятся ежегодно перед началом нового учебного года по форме. Изменения должны оформляться документально и вносятся во все учтенные экземпляры.

Методические указания по освоению дисциплины

«Проектирование предприятий строительных материалов, изделий и конструкций»

1. Методические указания для обучающихся по планированию и организации времени, необходимого для освоения дисциплины

Изучение рекомендуется начать с ознакомления с рабочей программой дисциплины, ее структурой и содержанием разделов (модулей), фондом оценочных средств, ознакомиться с учебно-методическим и информационным обеспечением дисциплины.

Дисциплина «Проектирование предприятий строительных материалов, изделий и конструкций» состоит из 11 связанных между собой тем, обеспечивающих последовательное изучение материала.

Обучение по дисциплине «Проектирование предприятий строительных материалов, изделий и конструкций» осуществляется в следующих формах:

1. Аудиторные занятия (лекции, практические/семинарские занятия).
2. Самостоятельная работа студента (подготовка к лекциям, практическим/практическим занятиям, тестам/рефератам/докладам/эссе, и иным формам письменных работ, выполнение анализа кейсов, индивидуальная консультация с преподавателем).
3. Интерактивные формы проведения занятий (коллоквиум, лекция-дискуссия, групповое решение кейса и др. формы).

Учебный материал структурирован и изучение дисциплины производится в тематической последовательности. Каждому практическому/семинарскому занятию и самостоятельному изучению материала предшествует лекция по данной теме. Обучающиеся самостоятельно проводят предварительную подготовку к занятию, принимают активное и творческое участие в обсуждении теоретических вопросов, разборе проблемных ситуаций и поисков путей их решения. Многие проблемы, изучаемые в курсе, носят дискуссионный характер, что предполагает интерактивный характер проведения занятий на конкретных примерах.

Описание последовательности действий обучающегося:

При изучении курса следует внимательно слушать и конспектировать материал, излагаемый на аудиторных занятиях. Для его понимания и качественного усвоения рекомендуется следующая последовательность действий:

1. После окончания учебных занятий для закрепления материала просмотреть и обдумать текст лекции, прослушанной сегодня, разобрать рассмотренные примеры (10 – 15 минут).
2. При подготовке к лекции следующего дня повторить текст предыдущей лекции, подумать о том, какая может быть следующая тема (10 - 15 минут).
3. В течение недели выбрать время для работы с литературой в библиотеке (по 1 часу).
4. При подготовке к практическому/семинарскому занятию повторить основные понятия по теме, изучить примеры. Решая конкретную ситуацию, - предварительно понять, какой теоретический материал нужно использовать. Наметить план решения, попробовать на его основе решить 1 - 2 практические ситуации.

2. Методические указания по работе обучающихся во время проведения лекций

Лекции дают обучающимся систематизированные знания по дисциплине, концентрируют их внимание на наиболее сложных и важных вопросах. Лекции обычно излагаются в традиционном или в проблемном стиле. Для студентов в большинстве случаев в проблемном стиле. Проблемный стиль позволяет стимулировать активную познавательную деятельность обучающихся и их интерес к дисциплине, формировать творческое мышление, прибегать к противопоставлениям и сравнениям, делать обобщения, активизировать внимание обучающихся путем постановки проблемных вопросов, поощрять дискуссию.

Во время лекционных занятий рекомендуется вести конспектирование учебного материала, обращать внимание на формулировки и категории, раскрывающие суть того или иного явления, или процессов, выводы и практические рекомендации.

Конспект лекции лучше подразделять на пункты, соблюдая красную строку. Этому в большой степени будут способствовать вопросы плана лекции, предложенные преподавателям. Следует обращать внимание на акценты, выводы, которые делает преподаватель, отмечая наиболее важные моменты в лекционном материале замечаниями «важно», «хорошо запомнить» и т.п. Можно делать это и с помощью разноцветных маркеров или ручек, подчеркивая термины и определения.

Целесообразно разработать собственную систему сокращений, аббревиатур и символов. Однако при дальнейшей работе с конспектом символы лучше заменить обычными словами для быстрого зрительного восприятия текста.

Работая над конспектом лекций, необходимо использовать не только основную литературу, но и ту литературу, которую дополнительно рекомендовал преподаватель. Именно такая серьезная, кропотливая работа с лекционным материалом позволит глубоко овладеть теоретическим материалом.

Тематика лекций дается в рабочей программе дисциплины.

3. Методические указания обучающимся по подготовке к практическим/семинарским занятиям.

На практических/семинарских занятиях приветствуется активное участие в обсуждении конкретных ситуаций, способность на основе полученных знаний находить наиболее эффективные решения поставленных проблем, уметь находить полезный дополнительный материал по тематике семинарских занятий.

Студенту рекомендуется следующая схема подготовки к семинарскому занятию:

1. Ознакомление с планом практического/семинарского занятия, который отражает содержание предложенной темы;
2. Проработать конспект лекций;
3. Прочитать основную и дополнительную литературу.

В процессе подготовки к практическим занятиям, необходимо обратить особое внимание на самостоятельное изучение рекомендованной литературы. При всей полноте конспектирования лекции в ней невозможно изложить весь материал из-за лимита аудиторных часов. Поэтому самостоятельная работа с учебниками, учебными пособиями, научной, справочной литературой, материалами периодических изданий и Интернета является наиболее эффективным методом получения дополнительных знаний, позволяет значительно активизировать процесс овладения информацией, способствует более глубокому усвоению изучаемого материала, формирует у студентов отношение к конкретной проблеме. Все новые понятия по изучаемой теме необходимо выучить наизусть и внести в глоссарий, который целесообразно вести с самого начала изучения курса;

4. Ответить на вопросы плана практического/семинарского занятия;
5. Выполнить домашнее задание;
6. Проработать тестовые задания и задачи;
7. При затруднениях сформулировать вопросы к преподавателю.

Результат такой работы должен проявиться в способности студента свободно ответить на теоретические вопросы практикума, выступать и участвовать в коллективном обсуждении вопросов изучаемой темы, правильно выполнять практические задания и иные задания, которые даются в фонде оценочных средств дисциплины.

3. Методические указания обучающимся по организации самостоятельной работы

Цель организации самостоятельной работы по дисциплине «Проектирование предприятий строительных материалов, изделий и конструкций» - это углубление и расширение знаний в области производства строительных материалов и изделий; формирование навыка и интереса к самостоятельной познавательной деятельности.

Самостоятельная работа обучающихся является важнейшим видом освоения содержания дисциплины, подготовки к практическим занятиям и к контрольной работе. Сюда же относятся и самостоятельное углубленное изучение тем дисциплины. Самостоятельная работа представляет собой постоянно действующую систему, основу образовательного процесса и носит исследовательский характер, что послужит в будущем основанием для написания выпускной квалификационной работы, практического применения полученных знаний.

Организация самостоятельной работы обучающихся ориентируется на активные методы овладения знаниями, развитие творческих способностей, переход от поточного к индивидуализированному обучению, с учетом потребностей и возможностей личности.

Правильная организация самостоятельных учебных занятий, их систематичность, целесообразное планирование рабочего времени позволяет студентам развивать умения и навыки в усвоении и систематизации приобретаемых знаний, обеспечивать высокий уровень успеваемости в период обучения, получить навыки повышения профессионального уровня.

Подготовка к практическому занятию включает, кроме проработки конспекта и презентации лекции, поиск литературы (по рекомендованным спискам и самостоятельно), подготовку заготовок для выступлений по вопросам, выносимым для обсуждения по конкретной теме. Такие заготовки могут включать цитаты, факты, сопоставление различных позиций, собственные мысли. Если проблема заинтересовала обучающегося, он может подготовить реферат и выступить с ним на практическом занятии. Практическое занятие - это, прежде всего, дискуссия, обсуждение конкретной ситуации, то есть предполагает умение внимательно слушать членов малой группы и модератора, а также стараться высказать свое мнение, высказывать собственные идеи и предложения, уточнять задавать вопросы коллегам по обсуждению.

При подготовке к контрольной работе обучающийся должен повторять пройденный материал в строгом соответствии с учебной программой, используя конспект лекций и литературу, рекомендованную преподавателем. При необходимости можно обратиться за консультацией и методической помощью к преподавателю.

Самостоятельная работа реализуется:

- непосредственно в процессе аудиторных занятий - на лекциях, практических занятиях;
- в контакте с преподавателем вне рамок расписания - на консультациях по учебным вопросам, в ходе творческих контактов, при ликвидации задолженностей, при выполнении индивидуальных заданий и т.д.
- в библиотеке, дома, на кафедре при выполнении обучающимся учебных и практических задач.

Виды СРС и критерии оценок

(по балльно-рейтинговой системе ГГНТУ, СРС оценивается в 15 баллов)

1. Реферат
2. Доклад
3. Эссе
4. Участие в мероприятиях

Темы для самостоятельной работы прописаны в рабочей программе дисциплины. Эффективным средством осуществления обучающимся самостоятельной работы является электронная информационно-образовательная среда университета, которая обеспечивает доступ к учебным планам, рабочим программам дисциплин (модулей), практик, к изданиям электронных библиотечных систем.

Составитель:



доц. каф. «ТСП» А.С. Успанова

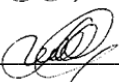
СОГЛАСОВАНО:

Зав. кафедрой «ТСП»



С-А. Ю. Муртазаев

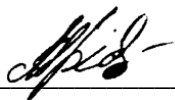
Зав. выпускающей каф.



С-А. Ю. Муртазаев

«ТСП»

Директор ДУМР



М.А. Магомаева