

Документ подписан простой электронной подписью

Информация о владельце:

ФИО: Минцаев Магомед Шаварович

Должность: Ректор

Дата подписания: 24.11.2023 09:47:07

Уникальный программный ключ:

236bcc35c296f119d6aafdc22836b21db52dbc07971a86865a5825f9fa4304cc

МИНИСТЕРСТВО НАУКИ И ВЫСШЕГО ОБРАЗОВАНИЯ РОССИЙСКОЙ ФЕДЕРАЦИИ
ГРОЗНИНСКИЙ ГОСУДАРСТВЕННЫЙ НЕФТЯНОЙ ТЕХНИЧЕСКИЙ УНИВЕРСИТЕТ
имени академика М.Д. Миллионщикова



РАБОЧАЯ ПРОГРАММА

дисциплины

«Электротехника»

Направление подготовки

21.03.01 «Нефтегазовое дело»

Направленность (профиль)

«Бурение нефтяных и газовых скважин»

Квалификация

Бакалавр

Год начала подготовки - 2019

Грозный – 2021

1. Цели и задачи дисциплины

Целью изучения дисциплины является освоение теоретических основ электроснабжения и электротехники, приобретение знаний о конструкциях, принципах действия, параметрах и характеристиках различных электронных устройств, подготовка студента к пониманию принципа действия современного электрооборудования.

Задачи дисциплины – показать роль и значение электротехнических знаний для успешной работы в выбранном направлении; дать будущим специалистам базовые знания, необходимые для понимания сложных явлений и законов электротехники.

2. Место дисциплины в структуре образовательной программы

Дисциплина: «Электротехника» относится к базовой части профессионального цикла, для ее изучения требуется знание: высшей математики, физики.

3. Перечень планируемых результатов обучения по дисциплине (модулю), соотнесенных с индикаторами достижения компетенций

Таблица 1

Код по ФГОС	Индикаторы достижения	Планируемые результаты обучения по дисциплине (ЗУВ)
Общепрофессиональные		
ОПК-4. Способен проводить измерения и наблюдения, обрабатывать и представлять экспериментальные данные.	ОПК-4.1-знает технологию проведения типовых экспериментов на стандартном оборудовании в лаборатории и на производстве, ОПК-4.2-умеет обрабатывать результаты научно-исследовательской деятельности, используя стандартное оборудование, приборы и материалы. ОПК-4.3-имеет навыки пользоваться техникой экспериментирования с использованием пакетов программ.	Знать технологию проведения типовых экспериментов на стандартном оборудовании в лаборатории и на производстве, Уметь обрабатывать результаты научно-исследовательской деятельности, используя стандартное оборудование, приборы и материалы. Владеть умением пользоваться техникой экспериментирования с использованием пакетов программ.

1. Объем дисциплины и виды учебной работы

Прикладной бакалавриат:

Таблица 2

Вид учебной работы	Всего часов/ зач.ед.	Семестры
		5
	ОФО	ОФО
Контактная работа (всего)	51/1,4	51/1,4
В том числе:		
Лекции	36/1	36/1
Практические занятия	15/0,4	15/0,4
Лабораторные работы		
Самостоятельная работа (всего)	57/1,5	57/1,5
В том числе:		
Рефераты	18/0,5	18/0,5
Презентации	18/0,5	18/0,5
<i>И (или) другие виды самостоятельной работы:</i>		
Подготовка к практическим занятиям	13/0,3	13/0,3
Подготовка к лабораторным работам		
Подготовка к экзамену	8/0,2	8/0,2
Вид отчетности	экз	экз
Общая трудоемкость дисциплины	ВСЕГО в часах	108
	ВСЕГО в зач. единицах	3
		108
		3

5. Содержание дисциплины

5.1. Разделы дисциплины и виды занятий

Таблица 3

№ п/п	Наименование раздела дисциплины по семестрам	Лекц. зан. часы	Лаб. зан. часы	Прак. зан. часы	Всего часов
		ОФО	ОФО	ОФО	ОФО
1.	Электрические цепи постоянного тока	6	-	2	12
2.	Электрические цепи переменного тока	6	-	2	12
3.	Трехфазные электрические цепи	6	-	2	10
4.	Электромагнитные устройства и трансформаторы	4	-	2	8
5.	Электронные приборы	4	-	2	8
6.	Оптоэлектронные приборы	4	-	2	8
7.	Интегральная и функциональная микроэлектроника	4	-	2	8
8.	Источники питания электронной аппаратуры	2	-	1	6
Всего в часах		36		15	72

5.2. Лекционные занятия

Таблица 4

№ п/п	Наименование раздела дисциплины	Содержание раздела
1.	Электрические цепи постоянного тока	Структура электрической цепи. Генерирующие и приемные устройства. Стандартные графические обозначения электротехнических устройств постоянного тока. Линейные резистивные элементы, идеальные источники э. д. с. и тока, их свойства и вольт-амперные характеристики. Линейные неразветвленные и разветвленные электрические цепи с одним и несколькими источниками э. д. с. Режимы работы электрической цепи. Энергетический баланс в электрических цепях. Определение эквивалентных сопротивлений разветвленных пассивных линейных цепей. Взаимное преобразование схем соединений треугольником и звездой пассивных элементов. Анализ электрического состояния неразветвленной и разветвленной линейных электрических цепей с несколькими источниками э. д. с. путем применения законов Кирхгофа. Методы контурных токов и узлового напряжения. Нелинейные элементы и их характеристики. Анализ электрического состояния неразветвленных и разветвленных электрических цепей с нелинейными элементами.

2.	Электрические цепи переменного тока	Области применения и причины широкого распространения электротехнических устройств синусоидального тока промышленной частоты. Основные параметры, характеризующие синусоидальные токи и напряжения. Начальная фаза. Сдвиг фаз. Мгновенное, амплитудное, действующее и среднее значения. Представление синусоидальных величин тригонометрическими функциями, графиками изменений функций во времени, векторами и комплексными числами. Устройства переменного тока: источники э.д.с., резисторы, индуктивные катушки и конденсаторы. Однофазные цепи.
3.	Трехфазные электрические цепи	Принцип получения трехфазной э.д.с. Способы построения фаз трехфазного источника питания. Соединения электроприемников вида «звезда» и «треугольник». Симметричный и несимметричный режимы. Способы обрыва фаз. Мощность трехфазной цепи.
4.	Электромагнитные устройства и трансформаторы	Назначение магнитопровода. Свойства ферромагнитных материалов, используемых для изготовления магнитопроводов электромагнитных устройств с постоянными и переменными магнитными полями. Неразветвленные и разветвленные магнитные цепи. Магнитные цепи на постоянном токе. Реальная и идеальные магнитные цепи. Применение закона полного тока для анализа идеальной магнитной цепи. Магнитное сопротивление и проводимость. Схема замещения магнитной цепи. Магнитные цепи переменного тока. Способы уменьшения мощности потерь энергии на гистерезис и вихревые токи. Эквивалентный синусоидальный ток. Уравнение электрического состояния, векторная диаграмма и схема замещения катушки. Полное сопротивление катушки. Трансформаторы. Назначение и области применения трансформаторов. Однофазный трансформатор. Устройство и принцип действия трансформатора. Коэффициент трансформации.
5.	Электронные приборы	Физические основы электроники. Устройство, принцип действия, характеристики и параметры основных электронных приборов: электровакуумных и газонаполненных ламп, нелинейных резисторов, полупроводниковых диодов; биполярных и полевых транзисторов; переключающих и запоминающих приборов. Электрические шумы электронных приборов.
6.	Оптоэлектронные приборы	Физические процессы, устройство и принцип действия важнейших фотоэлектрических, электросветовых и светопреобразовательных приборов. Их характеристики, параметры, области применения.
7.	Интегральная и функциональная микроэлектроника	Основные технологические приемы создания интегральные микросхем. Пассивные и активные элементы интегральных микросхем: резисторы, конденсаторы, распределенные RC-структуры, диоды, биполярные и полевые транзисторы, переключающие и запоминающие элементы. Функциональная микроэлектроника.
8.	Источники питания электронной аппаратуры	Устройство и принцип действия выпрямителей, инверторов, фильтров, стабилизаторов напряжения и токов.

5.3. Лабораторный практикум – не предусмотрен

5.4. Практические (семинарские) занятия

№ п/п	Наименование раздела дисциплины	Содержание раздела
1.	Исследование электрических цепей постоянного тока с различным соединением резистивных элементов	Закон Ома. Цепи с резисторами. Электрическая мощность и работа
2.	Исследование электрических цепей однофазного синусоидального тока с различным соединением резистивных элементов	Режим гармонических колебаний. Идеализированные пассивные элементы при гармоническом воздействии. Простейшие цепи первого порядка
3.	Исследование резонанса напряжений и токов в линейных электрических цепях однофазного синусоидального тока	Энергетические процессы в простейших цепях при гармоническом воздействии. Явление резонанса. Частотные характеристики
4.	Исследование режимов работы трехфазных электрических цепей при соединении приемников звездой и треугольником	Соединение приёмников в треугольник и звезду в трёхфазных электрических цепях

6. Самостоятельная работа студентов по дисциплине

6.1. Подготовка рефератов + презентации

1. История электричества
2. Основные законы электромагнитного поля
3. Электрические цепи постоянного тока
4. Магнитное поле и основные магнитные величины
5. Современные аналоговые и цифровые измерительные приборы
6. Явление электромагнитной индукции, самоиндукции и взаимной индукции
7. Однофазные электрические цепи
8. Трёхфазные электрические цепи
9. Основные соотношения для трансформатора
10. Трансформаторы тока и напряжения
11. Технологии изготовления полупроводниковых приборов
12. Использование трансформаторов для гальванической развязки приборов
13. Нелинейные элементы и их характеристики
14. Специальные типы трёхфазных трансформаторов
15. Полупроводниковые материалы. Свойства p-n перехода

Учебно-методическое обеспечение самостоятельной работы студентов

1. Касаткин А.С. Электротехника : учеб. для вузов / А.С. Касаткин, М.В. Немцов. - 11-е изд., стер. ; Гриф МО. - М. : Академия, 2007. - 539 с.

2. Атабеков Г.И. Теоретические основы электротехники. Линейные электрические цепи : Издательство «Лань». 2009.
3. Атабеков Г.И., Купалян С.Д., Тимофеев А.Б., Хухриков С.С. Теоретические основы электротехники. Нелинейные электрические цепи. Электромагнитное поле: Издательство «Лань», 2010.

7. Оценочные средства

Фонд оценочных средств дисциплины включает в себя:

- вопросы для проведения 1 рубежной аттестации;
- вопросы для проведения 2 рубежной аттестации;
- вопросы к экзамену;
- текущий контроль.

Аттестационные вопросы:

I рубежная аттестация

1. Электрическая цепь и её элементы.
2. Электрический ток. Плотность тока.
3. ЭДС и напряжение.
4. Электрическая работа и мощность.
5. Электрическое сопротивление. Проводимость.
6. Проводники и изоляторы.
7. Закон Ома для замкнутой цепи постоянного тока.
8. Структура электрической цепи.
9. Последовательное, параллельное и смешанное соединение сопротивлений.
10. 1-й и 2-й законы Кирхгофа.
11. Метод контурных токов.
12. Нелинейные электрические цепи и их характеристики.

(образец задания к аттестации)

I рубежная аттестация

Дисциплина _____

Вопросы:

1. Электрическая цепь и её элементы
2. Электрическое сопротивление. Проводимость

II рубежная аттестация

1. Определение, получение и изображение переменного тока.
2. Параметры переменного тока.

3. Действующие значения тока, напряжения и ЭДС.
4. Фаза переменного тока. Сдвиг фаз.
5. Цепь переменного тока с активным сопротивлением. Мгновенная мощность
6. Цепь с индуктивностью. Мгновенная и реактивная мощности
7. Цепь с ёмкостью. Мгновенная и реактивная мощности
8. Трёхфазные электрические цепи. Принцип получения трёхфазной ЭДС
9. Соединение электроприёмников звездой и треугольником
10. Мощность трёхфазной цепи.
11. Магнитное поле и основные магнитные величины.
12. Трансформаторы. Устройство однофазного трансформатора
13. Трёхфазные трансформаторы. Специальные типы трансформаторов
14. Полупроводниковые приборы.

(образец задания к аттестации)

II рубежная аттестация

Дисциплина _____

Вопросы:

1. Параметры переменного тока
2. Соединение электроприёмников звездой и треугольником

Вопросы к экзамену

1. Электрическая цепь и её элементы.
2. Электрический ток. Плотность тока.
3. ЭДС и напряжение.
4. Электрическая работа и мощность.
5. Электрическое сопротивление. Проводимость.
6. Проводники и изоляторы
7. Закон Ома для замкнутой цепи постоянного тока.
8. Способы соединения элементов электрической цепи (контур, ветвь, узел).
9. Последовательное, параллельное и смешанное соединение сопротивлений.
10. 1-й и 2-й законы Кирхгофа.
11. Метод контурных токов.
12. Нелинейные электрические цепи и её характеристики.
13. Определение, получение и изображение переменного тока.
14. Параметры переменного тока.
15. Действующие значения тока, напряжения и ЭДС.
16. Фаза переменного тока. Сдвиг фаз.
17. Цепь переменного тока с активным сопротивлением. Мгновенная мощность
18. Цепь с индуктивностью. Мгновенная и реактивная мощности
19. Цепь с ёмкостью. Мгновенная и реактивная мощности
20. Трёхфазные электрические цепи. Принцип получения трёхфазной ЭДС
21. Соединение электроприёмников звездой и треугольником
22. Мощность трёхфазной цепи.
23. Магнитное поле и основные магнитные величины.
24. Трансформаторы. Устройство однофазного трансформатора
25. Трёхфазные трансформаторы. Специальные типы трансформаторов.
26. Полупроводниковые приборы.

МИНИСТЕРСТВО НАУКИ И ВЫСШЕГО ОБРАЗОВАНИЯ РОССИЙСКОЙ
ФЕДЕРАЦИИ
ГРОЗНЕНСКИЙ ГОСУДАРСТВЕННЫЙ НЕФТЯНОЙ ТЕХНИЧЕСКИЙ
УНИВЕРСИТЕТ им. акад. М.Д. МИЛЛИОНЩИКОВА

Дисциплина «Электротехника»

Институт ИНиГ Профиль подготовки «Эксплуатация и обслуживание объектов добычи нефти»

Билет 1

1. Электрическая цепь и её элементы.
2. Электрический ток. Плотность тока.
3. ЭДС и напряжение.

Утверждаю:

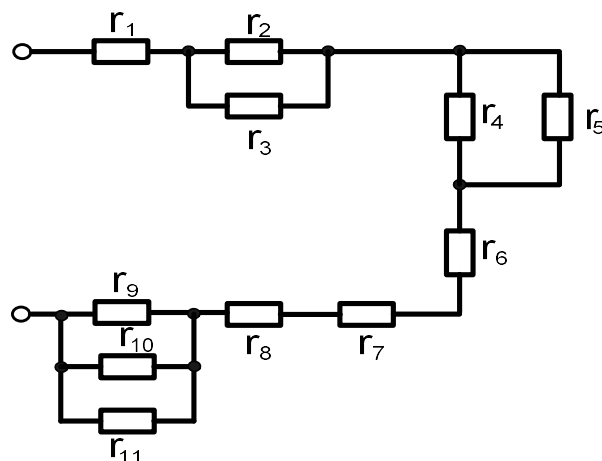
«__» _____ 20__ г.

Зав. кафедрой _____

7.1. Текущий контроль

Образец практической работы

Задача 1. Найти эквивалентное (общее) сопротивление электрической цепи



$r_1 = 2 \text{ Ом}$; $r_2 = 1,3 \text{ Ом}$; $r_3 = 5 \text{ Ом}$; $r_4 = 7 \text{ Ом}$
; $r_5 = 3,7 \text{ Ом}$; $r_6 = 10 \text{ Ом}$; $r_7 = 9 \text{ Ом}$; $r_8 = 11$
 Ом ; $r_9 = 9 \text{ Ом}$; $r_{10} = 3 \text{ Ом}$; $r_{11} = 4 \text{ Ом}$.

Рис. 1

Задача 2. Для электрической схемы изображённой на рисунке по заданным сопротивлениям и э.д.с. выполнить следующее:

1. Составить систему уравнений, необходимых для определения токов по первому и второму законам Кирхгофа;
2. Найти все токи, пользуясь методом контурных токов;
3. Составить баланс мощностей для заданной схемы.

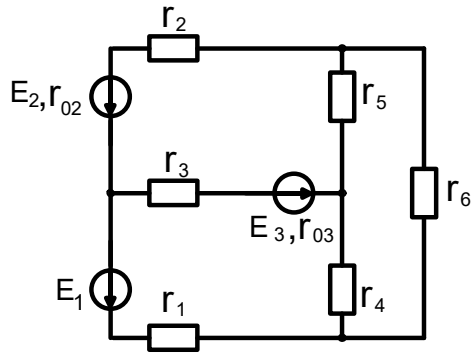


Рис. 2

$E_1 = 22 \text{ В}$; $E_2 = 24 \text{ В}$; $E_3 = 34 \text{ В}$; $r_{02} = 0.8 \text{ Ом}$; $r_{03} = 0,93 \text{ Ом}$; $r_1 = 3 \text{ Ом}$; $r_2 = 3 \text{ Ом}$; $r_3 = 4 \text{ Ом}$; $r_4 = 4 \text{ Ом}$; $r_5 = 6 \text{ Ом}$; $r_6 = 4 \text{ Ом}$.

Задача 3. Для электрической схемы, изображённой на рисунке по заданным параметрам определить токи во всех ветвях цепи и напряжения на отдельных участках. Составить баланс активной и реактивной мощностей. Построить в масштабе на комплексной плоскости векторную диаграмму токов.

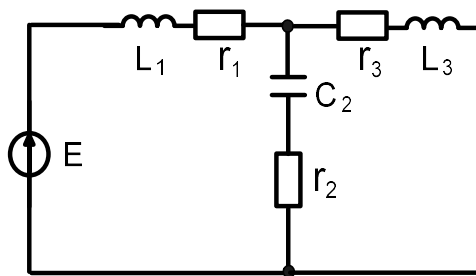


Рис. 3

$E = 150 \text{ В}$; $f = 50 \text{ Гц}$; $C_2 = 637 \mu\text{Ф}$;
 $L_1 = 25 \text{ мГн}$; $L_2 = 115 \text{ мГн}$; $r_1 = 2 \text{ Ом}$;
 $r_3 = 4 \text{ Ом}$; $r_3 = 3 \text{ Ом}$.

Описание показателей и критериев оценивания компетенций на различных этапах их формирования, описание шкалы оценивания.

Таблица 6

Планируемые результаты освоения компетенции	Критерии оценивания результатов обучения				Наименование оценочного средства
	менее 41 баллов (неудовлетворительно)	41-60 баллов (удовлетворительно)	61-80 баллов (хорошо)	81-100 баллов (отлично)	
ОПК-4. Способен проводить измерения и наблюдения, обрабатывать и представлять экспериментальные данные.					
ОПК-4.1-знает технологию проведения типовых экспериментов на стандартном оборудовании в лаборатории и на производстве	Фрагментарные знания	Неполные знания	Сформированные, но содержащие отдельные пробелы знания	Сформированные систематические знания	Задания для контрольной работы, тестовые задания, темы рефератов, билеты
ОПК-4.2-умеет обрабатывать результаты научно-исследовательской деятельности, используя стандартное оборудование, приборы и материалы.	Частичные умения	Неполные умения	Умения полные, допускаются небольшие ошибки	Сформированные умения	
ОПК-4.3-имеет навыки пользоваться техникой экспериментирования с использованием пакетов программ.	Частичное владение навыками	Несистематическое применение навыков	В систематическом применении навыков допускаются	Успешное и систематическое применение навыков	
ОПК-5. Способен понимать принципы работы современных информационных технологий и использовать их для решения задач профессиональной деятельности.					
ОПК-5.1-знает состав и свойства нефти и газа, основные положения метрологии, квалитметрии, стандартизации, сертификации нефтегазового производства	Фрагментарные знания	Неполные знания	Сформированные, но содержащие отдельные пробелы знания	Сформированные систематические знания	Задания для контрольной работы, тестовые задания, темы рефератов,

<p>ОПК-5.2-умеет использовать компьютер для решения несложных инженерных расчетов, использовать по назначению пакеты компьютерных программ, использовать основные технологии поиска, разведки и организации нефтегазового производства в России и за рубежом, стандарты и ТУ, источники получения информации, массмедийные и мультимедийные технологии, приобретать новые знания, используя современные образовательные и информационные технологии</p>	<p>Частичные умения</p>	<p>Неполные умения</p>	<p>Умения полные, допускаются небольшие ошибки</p>	<p>Сформированные умения</p>	<p>билеты</p>
<p>ОПК-5.3-имеет навыки оценки риска и управления качеством исполнения технологических операций, сбора, обработки полученной информации, используя современные информационные технологии и прикладные аппаратно-программные средства, методами защиты, хранения и подачи информации.</p>	<p>Частичное владение навыками</p>	<p>Несистематическое применение навыков</p>	<p>В систематическом применении навыков допускаются пробелы</p>	<p>Успешное и систематическое применение навыков</p>	

8. Особенности реализации дисциплины для инвалидов и лиц с ограниченными возможностями здоровья

Для осуществления процедур текущего контроля успеваемости и промежуточной аттестации обучающихся созданы фонды оценочных средств, адаптированные для инвалидов и лиц с ограниченными возможностями здоровья и позволяющие оценить достижение ими запланированных в основной образовательной программе результатов обучения и уровень сформированности всех компетенций, заявленных в образовательной программе. Форма проведения текущей аттестации для студентов-инвалидов устанавливается с учетом индивидуальных психофизических особенностей (устно, письменно на бумаге, письменно на компьютере, в форме тестирования и т.п.). При тестировании для слабовидящих студентов используются фонды оценочных средств с укрупненным шрифтом. На экзамен приглашается сопровождающий, который обеспечивает техническое сопровождение студенту. При необходимости студенту-инвалиду предоставляется дополнительное время для подготовки ответа на экзамене (или зачете). Обучающиеся с ограниченными возможностями здоровья и обучающиеся инвалиды обеспечиваются печатными и электронными образовательными ресурсами (программы, учебные пособия для самостоятельной работы и т.д.) в формах, адаптированных к ограничениям их здоровья и восприятия информации:

1) для инвалидов и лиц с ограниченными возможностями здоровья **по зрению:**

- **для слепых:** задания для выполнения на семинарах и практических занятиях оформляются рельефно-точечным шрифтом Брайля или в виде электронного документа, доступного с помощью компьютера со специализированным программным обеспечением для слепых, либо зачитываются ассистентом; письменные задания выполняются на бумаге рельефно-точечным шрифтом Брайля или на компьютере со специализированным программным обеспечением для слепых либо надиктовываются ассистенту; обучающимся для выполнения задания при необходимости предоставляется комплект письменных принадлежностей и бумага для письма рельефно-точечным шрифтом Брайля, компьютер со специализированным программным обеспечением для слепых;

- **для слабовидящих:** обеспечивается индивидуальное равномерное освещение не менее 300 люкс; обучающимся для выполнения задания при необходимости предоставляется увеличивающее устройство; возможно также использование собственных увеличивающих устройств; задания для выполнения заданий оформляются увеличенным шрифтом;

2) для инвалидов и лиц с ограниченными возможностями здоровья **по слуху:**

- **для глухих и слабослышащих:** обеспечивается наличие звукоусиливающей аппаратуры коллективного пользования, при необходимости обучающимся предоставляется звукоусиливающая аппаратура индивидуального пользования; предоставляются услуги сурдопереводчика;

- **для слепоглухих** допускается присутствие ассистента, оказывающего услуги тифлосурдопереводчика (помимо требований, выполняемых соответственно для слепых и глухих);

3) для лиц с тяжелыми нарушениями речи, глухих, слабослышащих лекции и семинары, проводимые в устной форме, проводятся в письменной форме;

4) для инвалидов и лиц с ограниченными возможностями здоровья, **имеющих нарушения опорно-двигательного аппарата:**

- для лиц с нарушениями опорно-двигательного аппарата, нарушениями двигательных функций верхних конечностей или отсутствием верхних конечностей: письменные задания выполняются на компьютере со специализированным программным обеспечением или надиктовываются ассистенту; выполнение заданий (тестов, контрольных работ), проводимые в письменной форме, проводятся в устной форме путем опроса, беседы с обучающимся.

9. Учебно-методическое и информационное обеспечение дисциплины

1. Ермуратский П.В., Лычкина Г.П., Минкин Ю.Б. Электротехника и электроника. Инженерно-технические науки. Издательство "ДМК Пресс", 2011.
2. Теоретические основы электротехники. Линейные электрические цепи. Инженерно-технические науки. Издательство "Лань", 2009
3. Бутырин П.А. и др. Электротехника. Учебник для нач. проф. образования. Издательский центр «Академия». 2006.-277с.
4. Сильвашко С.А. Основы электротехники [Электронный ресурс]: учебное пособие/ Сильвашко С.А.- Электрон. текстовые данные.- Оренбург: Оренбургский государственный университет, ЭБС АСВ, 2009.- 209 с.- Режим доступа: <http://www.iprbookshop.ru/30117>
5. Бутырин П.А. Основы электротехники [Электронный ресурс]: учебник для студентов средних и высших учебных заведений профессионального образования по направлениям электротехники и электроэнергетики/ Бутырин П.А., Толчеев О.В., Шакирзянов Ф.Н.- Электрон. текстовые данные.- М.: Издательский дом МЭИ, 2014.- 360 с.- Режим доступа: <http://www.iprbookshop.ru/33220>
6. Прошин В.М. Электротехника: учебник для студ. учреждений / В.М.Прошин. – 5-е изд., стер. – М. : Издательский центр «Академия», 2015. – 288 с.
7. Жаворонков М.А. Электротехника и электроника. М.; Академия, 2011.
8. Лабораторный практикум по дисциплине «Теоретические основы электротехники». Часть 1. Грозный 2011.
9. Магомадов Р.А-М. Исследования свойств выпрямительного диода. Методические указания к лабораторным работам по дисциплине «Общая электротехника и электроника». Издательско-полиграфический центр «JISA NUR». 2007г.

в) Интернет-ресурсы:

1. <http://www.kodges.ru/nauka/182219-vvedenie-v-specialnost-yelektroyenergetika.html>
2. <http://www.twirpx.com/file/1050374/>
3. http://fondknig.com/books/apparatura/electotech/232026-vvedenie_v_specialnost_jelektrojenergetika.html

10. Материально-техническое обеспечение дисциплины

Лабораторный практикум выполняется на универсальных стендах, оснащенных измерительными приборами электромеханической группы, выносными мультиметрами, осциллографом, электрическими машинами.

Для выполнения виртуальных лабораторных работ, лаборатория оснащена компьютером и проектором.

Составитель:

Ст. преподаватель каф. «ЭЭП»



/Амхаев Т.ИИ./

СОГЛАСОВАНО:

Зав. кафедрой
«Электротехника и электропривод»



/Магомадов Р.А-М./

Зав. выпускающей каф.
«БРЭНГМ»



/Халадов А.ИИ./

Директор ДУМР



/Магомаева М.А./