

Документ подписан простой электронной подписью

Информация о владельце:

ФИО: Минцаев Мухамед Шаварш

Должность: Ректор

Дата подписания: 14.09.2023 13:52:06

Уникальный программный ключ:

236bcc35c296f119d6aafdc22836b21db52dbc07971a88865a5825191a4304cc

**МИНИСТЕРСТВО НАУКИ И ВЫСШЕГО ОБРАЗОВАНИЯ РОССИЙСКОЙ ФЕДЕРАЦИИ**

**ФЕДЕРАЛЬНОЕ ГОСУДАРСТВЕННОЕ БЮДЖЕТНОЕ ОБРАЗОВАТЕЛЬНОЕ**

**УЧРЕЖДЕНИЕ ВЫСШЕГО ОБРАЗОВАНИЯ**

**«ГРОЗНЕНСКИЙ ГОСУДАРСТВЕННЫЙ НЕФТЯНОЙ ТЕХНИЧЕСКИЙ УНИВЕРСИТЕТ**

**ИМЕНИ АКАДЕМИКА М.Д.МИЛЛИОНЩИКОВА»**

## Прикладная механика и инженерная графика

УТВЕРЖДЕН

на заседании кафедры  
«10» \_\_\_\_\_ 06 \_\_\_\_\_ 2022 г., протокол № 6  
Заведующий кафедрой



М.А. Саидов

## ФОНД ОЦЕНОЧНЫХ СРЕДСТВ ПО УЧЕБНОЙ ДИСЦИПЛИНЕ

«Инженерная и компьютерная графика»

### Направление

13.03.01 Теплоэнергетика и теплотехника

### Направленность (профиль)

«Тепловые электрические станции»

### Квалификация

бакалавр

Составитель



А.А. Шуаипов

Грозный – 2022

**ПАСПОРТ**  
**ФОНДА ОЦЕНОЧНЫХ СРЕДСТВ ПО УЧЕБНОЙ ДИСЦИПЛИНЕ**

*Теория механизмов и машин*  
(наименование дисциплины)

№ п/п	Контролируемые разделы (темы) дисциплины	Код контролируемой компетенции (или ее части)	Наименование оценочного средства
1	Метод проекции Способы заданий геометрических образов	(ОПК-5)	ТЕСТ
2	Способы преобразования комплексного чертежа. Введение новых плоскостей проекций	(ОПК-5)	ТЕСТ
3	Поверхности. Образование поверхностей. Классификация	(ОПК-5)	ТЕСТ
4	Обобщенные позиционные задачи	(ОПК-5)	ТЕСТ

**ПЕРЕЧЕНЬ ОЦЕНОЧНЫХ СРЕДСТВ**

№ п/п	Наименование оценочного средства	Краткая характеристика оценочного средства	Представление оценочного средства в фонде
1	<i>Тестовые задания</i>	Средство контроля усвоения учебного материала темы, раздела или разделов дисциплины, организованное как учебное занятие в виде тестов	Тесты по разделам дисциплины

**ВОПРОСЫ ДЛЯ ТЕСТОВЫХ ЗАДАНИЙ**

1. Предмет «Инженерная графика», цели и задачи

История развития дисциплины

Стандарты ЕСКД, требования предъявляемые стандартами ЕСКД

2. Основные стандарты – форматы, линии, шрифты, масштаб  
Оформление чертежей, построение углового штампа

3. Изображения – виды, разрезы, сечения. Определение вида, разрезов и сечений

- Расположение основных видов, пример построения
4. Построение проекционного чертежа, примеры построения
  5. Простые разрезы – примеры построения  
Сложные разрезы – примеры построения  
Местные разрезы – примеры построения
  6. Аксонометрические проекции  
Определения изометрических проекций (прямоугольная изометрическая проекция).  
Вывод коэффициента искажения при построении изометрических проекций.  
Расположение осей в прямоугольной изометрии
  7. Построение в изометрии окружностей (эллипсов)
  8. Геометрические фигуры в изометрии  
Построение геометрических фигур в изометрии (призма, цилиндр, деталь)  
Построение изометрии детали с вырезом одной четверти
  9. Резьбы, виды резьб, обозначение и применение резьб
  10. Изображение резьбы на чертеже, резьбовые детали и их соединения
  11. Построение резьбовых деталей: гайка, шпилька, болт
  12. Построение изображения соединения болтом, винтом, шпилькой  
Выполнение эскизов, определение
  13. Правила выполнения эскизов – пример построения
  14. Построение рабочих чертежей. Примеры построения
  15. Изображение сборочных единиц, примеры построения сборочных единиц
  16. Оформление сборочных чертежей  
Спецификации на сборочных чертежах

## КОМПЛЕКТ ТЕСТОВЫХ ЗАДАНИЙ

### Задание 1.

**Вопрос 1. Какими размерами определяются форматы чертежных листов?**

- 1) Любыми произвольными размерами, по которым вырезан лист;
- 2) Обрамляющей линией (рамкой формата), выполняемой сплошной основной линией;
- 3) Размерами листа по длине;
- 4) Размерами внешней рамки, выполняемой сплошной тонкой линией;
- 5) Размерами листа по высоте.

**Вопрос 2. Где располагается основная надпись чертежа по форме 1 на чертежном листе?**

- 1) Посередине чертежного листа;
- 2) В левом верхнем углу, примыкая к рамке формата;
- 3) В правом нижнем углу;
- 4) В левом нижнем углу;
- 5) В правом нижнем углу, примыкая к рамке формата.

**Вопрос 3. Толщина сплошной основной линии в зависимости от сплошности изображения и формата чертежа лежит в следующих пределах?**

- 1) 0,5 ..... 2,0 мм.;
- 2) 1,0 ..... 1,5 мм.;
- 3) 0,5 ..... 1,4 мм.;
- 4) 0,5 ..... 1,0 мм.;
- 5) 0,5 ..... 1,5 мм.

**Вопрос 4. По отношению к толщине основной линии толщина разомкнутой линии составляет?**

- 1) (0,5 ..... 1,0) S;
- 2) (1,0 ..... 2,0) S;
- 3) (1,0 ..... 2,5) S;
- 4) (0,8 ..... 1,5) S;
- 5) (1,0 ..... 1,5) S.

**Вопрос 5. Масштабы изображений на чертежах должны выбираться из следующего ряда?**

- 1) 1:1; 1:2; 1:2,5; 1:3; 1:4; 1:5; 2:1; 2,5:1; 3:1; 4:1; 5:1.....
- 2) 1:1; 1:2; 1:2,5; 1:4; 1:5; 2:1; 2,5:1; 4:1; 5:1.....
- 3) 1:1; 1:2; 1:4; 1:5; 2:1; 4:1; 5:1.....
- 4) 1:2; 1:2,5; 1:4; 1:5; 2:1; 2,5:1; 4:1; 5:1.....
- 5) 1:1; 1:2,5; 1:5; 2:1; 2,5:1; 5:1.....

### Задание 2.

**Вопрос 1. Размер шрифта h определяется следующими элементами?**

- 1) Высотой строчных букв;
- 2) Высотой прописных букв в миллиметрах;
- 3) Толщиной линии шрифта;
- 4) Шириной прописной буквы А, в миллиметрах;
- 5) Расстоянием между буквами.

**Вопрос 2. ГОСТ устанавливает следующие размеры шрифтов в миллиметрах?**

- 1) 1; 2; 3; 4; 5; 6; 7; 8; 9; 10.....
- 2) 1,5; 2,5; 3,5; 4,5; 5,5; 6,5.....
- 3) 2; 4; 6; 8; 10; 12.....
- 4) 1,8; 2,5; 3,5; 5; 7; 10; 14; 20.....
- 5) 1; 3; 5; 7; 9; 11;13.....

**Вопрос 3. Толщина линии шрифта d зависит от?**

- 1) От толщины сплошной основной линии S;
- 2) От высоты строчных букв шрифта;
- 3) От типа и высоты шрифта;
- 4) От угла наклона шрифта;
- 5) Не зависит ни от каких параметров и выполняется произвольно.

**Вопрос 4. В соответствии с ГОСТ 2.304-81 шрифты типа А и Б выполняются?**

- 1) Без наклона и с наклоном 600;
- 2) Без наклона и с наклоном около 750;
- 3) Только без наклона;
- 4) Без наклона и с наклоном около 1150;
- 5) Только с наклоном около 750.

**Вопрос 5. Какой может быть ширина букв и цифр стандартных шрифтов?**

- 1) Ширина букв и цифр одинакова;
- 2) Ширина всех букв одинакова, а всех цифр другая;
- 3) Ширина абсолютно всех букв и цифр произвольная;
- 4) Ширина букв и цифр определяются высотой строчных букв;
- 5) Ширина букв и цифр определяются размером шрифта.

**Задание 3.**

**Вопрос 1. В каких единицах измерения указываются линейные и угловые размеры на чертежах?**

- 1) В сотых долях метра и градусах;
- 2) В микронах и секундах;
- 3) В метрах, минутах и секундах;
- 4) В дюймах, градусах и минутах;
- 5) В миллиметрах, градусах минутах и секундах.

**Вопрос 2. При нанесении размера дуги окружности (части окружности) используют следующий знак?**

- 1) R;
- 2) R;
- 3) R/2;
- 4) Нет специального обозначения;
- 5) Сфера.

**Вопрос 3. На (Рис. СЗ-1) показаны шрифты правильных и ошибочных расположений размерных линий. Определите, под каким номером обозначен правильный чертеж?**

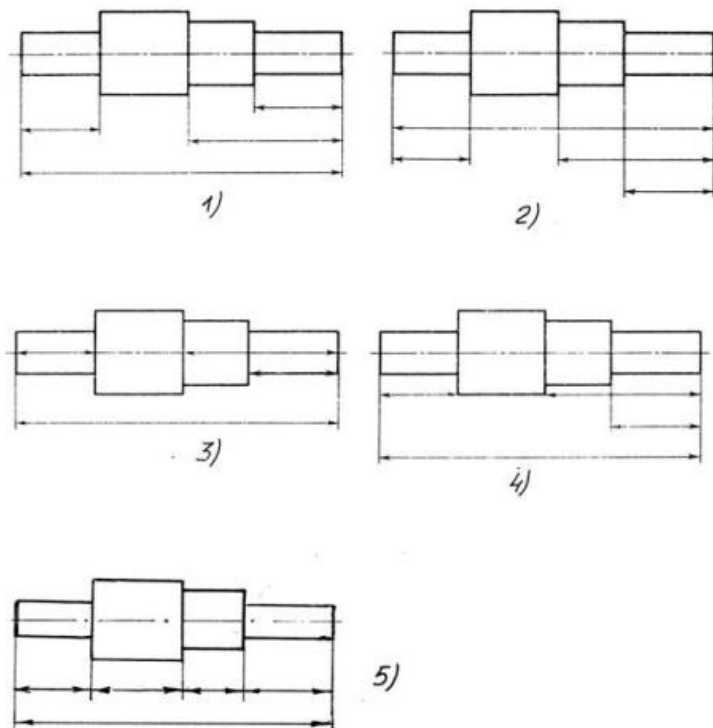


Рис. С3-1.

- 1) Правильный вариант ответа №1;
- 2) Правильный вариант ответа №2;
- 3) Правильный вариант ответа №3;
- 4) Правильный вариант ответа №4;
- 5) Правильный вариант ответа №5;

**Вопрос 4. Определите, на каком чертеже правильно записаны размерные числа (см. Рис. С3-2)?**

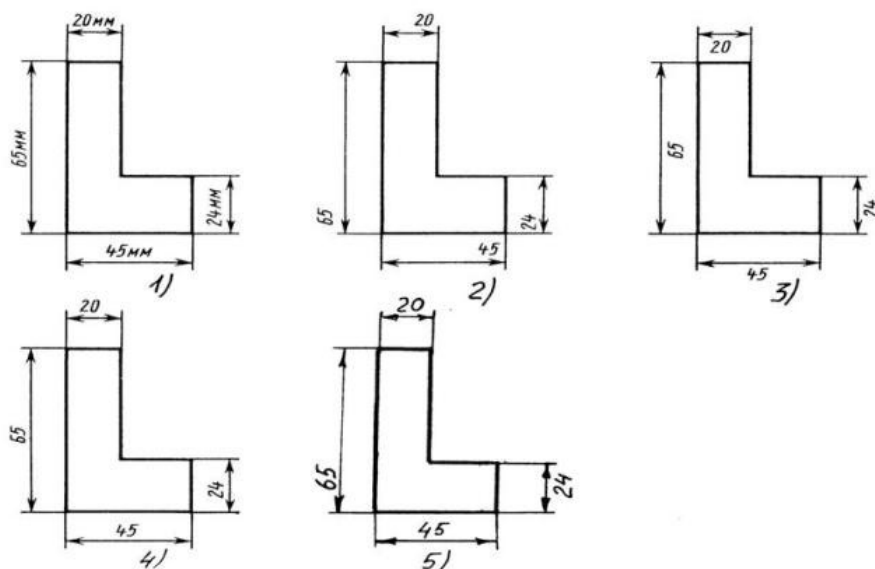


Рис. С3-2.

- 1) Правильный вариант ответа №1;
- 2) Правильный вариант ответа №2;
- 3) Правильный вариант ответа №3;
- 4) Правильный вариант ответа №4;
- 5) Правильный вариант ответа №5;

**Вопрос 5. На каком чертеже правильно нанесены величины диаметра и квадрата (см. Рис. СЗ-3)?**

- 1) Правильный вариант ответа №1;
- 2) Правильный вариант ответа №2;
- 3) Правильный вариант ответа №3;
- 4) Правильный вариант ответа №4;
- 5) Правильный вариант ответа №5;

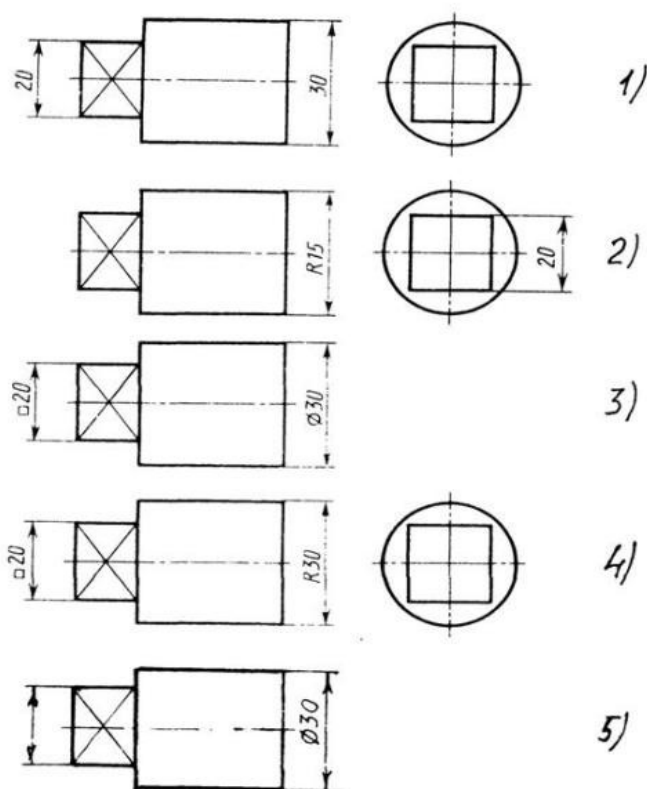


Рис. СЗ-3

**Задание 4.**

**Вопрос 1. Какими линиями выполняют вспомогательные построения при выполнении элементов геометрических построений?**

- 1) Сплошными основными;
- 2) Сплошными тонкими;
- 3) Штрих-пунктирными;
- 4) Штриховыми;
- 5) Сплошной волнистой.

**Вопрос 2. На каком расстоянии от контура рекомендуется проводить размерные линии?**

- 1) Не более 10 мм;
- 2) От 7 до 10 мм;
- 3) От 6 до 10 мм;
- 4) От 1 до 5 мм;
- 5) Не более 15 мм.

**Вопрос 3. На каком расстоянии друг от друга должны быть параллельные размерные линии?**

- 1) Не более 7 мм;
- 2) Не более 10 мм;
- 3) От 7 до 10 мм;
- 4) От 6 до 10 мм;
- 5) Не менее 17 мм.

**Вопрос 4. Чему должен быть равен раствор циркуля при делении окружности на шесть равных частей?**

- 1) Диаметру окружности.
- 2) Половине радиуса окружности.
- 3) Двум радиусам окружности.
- 4) Двум диаметрам окружности.
- 5) Радиусу окружности.

**Вопрос 5. В каком случае показано правильное расположение центровых линий окружностей (см. Рис. С3-4)?**

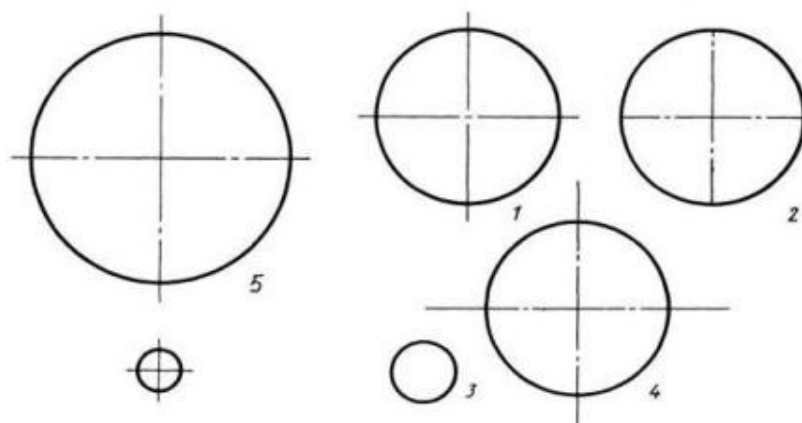


Рис. С3-4.

- 1) Правильный вариант ответа №1;
- 2) Правильный вариант ответа №2;
- 3) Правильный вариант ответа №3;
- 4) Правильный вариант ответа №4;
- 5) Правильный вариант ответа №5;

**Задание 5.**

**Вопрос 1. В каком месте должна находиться точка сопряжения дуги с дугой?**

- 1) В центре дуги окружности большего радиуса;
- 2) На линии, соединяющей центры сопряжений дуг;
- 3) В центре дуги окружности меньшего радиуса;
- 4) В любой точке дуги окружности большего радиуса;
- 5) Это место определить невозможно.

**Вопрос 2. Уклон 1:5 означает, что длина одного катета прямоугольного треугольника равна?**

- 1) Одной единице, а другого четыре;
- 2) Пяти единицам, а другого тоже пяти;
- 3) Пяти единицам, а другого десяти;



- 4) Двум единицам, а другого восьми;
- 5) Одной единице, а другого пяти.

**Вопрос 3. Какие проставляются размеры при выполнении чертежа в масштабе, отличном от 1:1?**

- 1) Те размеры, которые имеет изображение на чертеже;
- 2) Увеличение в два раза;
- 3) Уменьшение в четыре раза;
- 4) Независимо от масштаба изображения ставятся реальные размеры изделия;
- 5) Размеры должны быть увеличены или уменьшены в соответствии с масштабом.

**Вопрос 4. Конусность 1:4 означает, что?**

- 1) Диаметр основания составляет 1 часть, а высота 4 части;
- 2) Диаметр основания составляет 4 части, а высота 1 часть;
- 3) Диаметр основания составляет 1 часть, а высота 5 частей;
- 4) Соотношение величин диаметра и высоты конуса одинакова;
- 5) Диаметр составляет третью часть от высоты конуса.

**Вопрос 5. На каком чертеже (см. Рис. С3-5) рационально нанесены величины радиусов, диаметров, толщины деталей и размеры, определяющие расположение отверстий?**

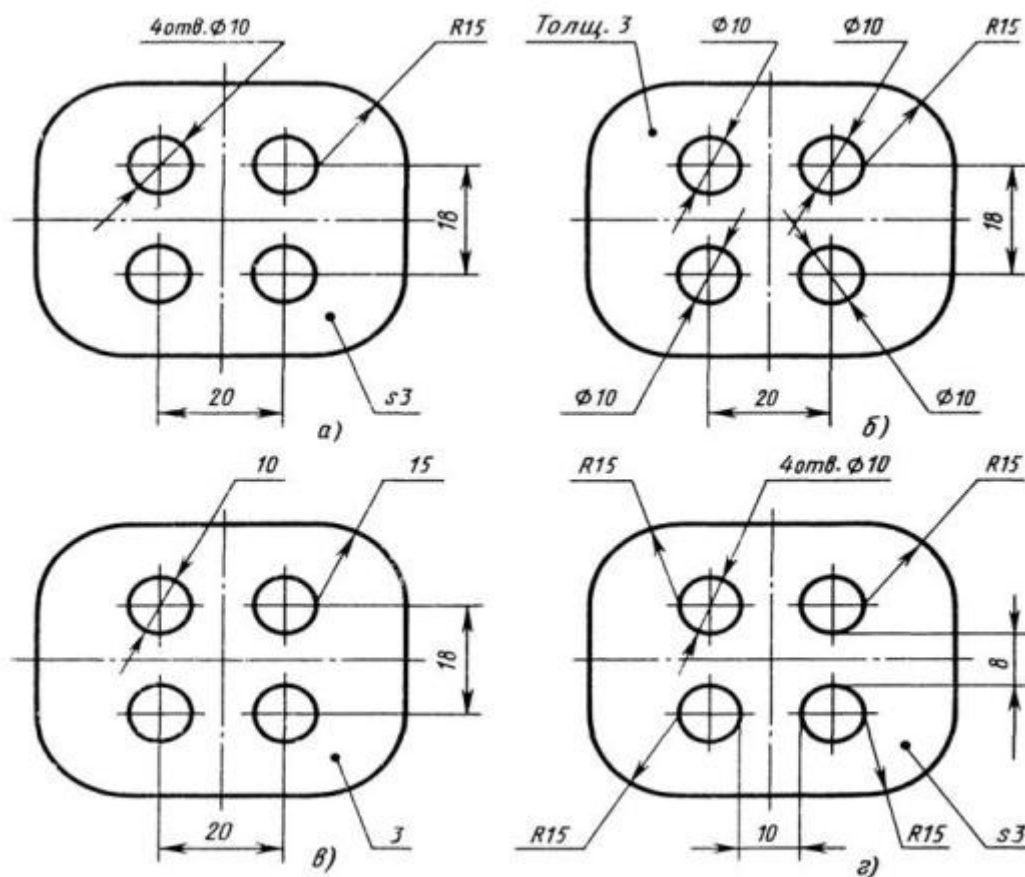


Рис. С3-5.

- 1) На первом чертеже;
- 2) На втором чертеже;
- 3) На третьем чертеже;
- 4) На четвертом чертеже;

5) Нет правильного ответа.

**Задание 6.**

**Вопрос 1. Точка может быть однозначно определена в пространстве, если она спроецирована?**

- 1) На две плоскости проекций;
- 2) На одну плоскость проекций;
- 3) На ось  $x$ ;
- 4) На три плоскости проекций;
- 5) На плоскость проекций  $V$ .

**Вопрос 2. Как расположена в пространстве горизонтальная плоскость проекций? Координатного треугольника?**

- 1) Параллельно оси  $x$ ;
- 2) Перпендикулярно оси  $y$ ;
- 3) Параллельно угловой линии горизонта;
- 4) Параллельно плоскости  $V$ ;
- 5) Параллельно оси  $z$ .

**Вопрос 3. Профильная плоскость проекций для координатного трехгранника вводится?**

- 1) Параллельно плоскости  $V$ ;
- 2) Параллельно плоскости  $H$ ;
- 3) Перпендикулярно оси  $y$ ;
- 4) Перпендикулярно оси  $z$ ;
- 5) Перпендикулярно плоскостям  $H$  и  $V$ .

**Вопрос 4. Трехгранный комплексный чертёж образуется?**

- 1) Поворотом плоскости  $H$  вверх, а плоскости  $W$  вправо;
- 2) Поворотом плоскости  $H$  вниз, а плоскости  $W$  влево;
- 3) Поворотом плоскости  $H$  вниз, а плоскости  $W$  вправо на  $90^\circ$ ;
- 4) Поворотом плоскости  $H$  вниз, а плоскости  $W$  вправо на  $180^\circ$ ;
- 5) Поворотом только плоскости  $W$  вправо на  $90^\circ$ .

**Вопрос 5. Линия связи на трехкартинном комплексном чертеже, соединяющая горизонтальную и фронтальную проекции точек, проходит?**

- 1) Параллельно оси  $x$ ;
- 2) Под углом  $60^\circ$  к оси  $z$ ;
- 3) Под углом  $75^\circ$  к оси  $x$ ;
- 4) Под углом  $90^\circ$  к оси  $x$ ;
- 5) Под углом  $90^\circ$  к оси  $y$ .

**Задание 7.**

**Вопрос 1. Отрезок общего положения в пространстве расположен?**

- 1) Перпендикулярно оси  $z$ ;
- 2) Под углом  $30^\circ$  к оси  $z$ ,  $60^\circ$  к оси  $y$ ;
- 3) Параллельно оси  $x$ ;
- 4) Под углом  $90^\circ$  к плоскости  $W$ ;
- 5) Под углом  $60^\circ$  к плоскости  $H$ .

**Вопрос 2. Фронтально-проецирующая прямая - это прямая, которая?**

- 1) Параллельно оси  $x$ ;
- 2) Перпендикулярно плоскости  $V$ ;

- 3) Перпендикулярно плоскости  $H$ ;
- 4) Параллельно оси  $z$ ;
- 5) Параллельно плоскости  $V$ .

**Вопрос 3. Горизонтальная прямая или сокращенно горизонталь расположена?**

- 1) Параллельно плоскости  $H$ ;
- 2) Перпендикулярно плоскости  $H$ ;
- 3) Перпендикулярно оси  $x$ ;
- 4) Параллельно плоскости  $V$ ;
- 5) Перпендикулярно плоскости  $W$ .

**Вопрос 4. Сколько Вы знаете вариантов задания проекций плоскостей на комплексном чертеже?**

- 1) Два;
- 2) Три и четыре дополнительных;
- 3) Семь;
- 4) Пять;
- 5) Шесть основных и три дополнительных.

**Вопрос 5. Может ли фронтально-проецирующая плоскость одновременно быть профильной плоскостью?**

- 1) Нет, никогда;
- 2) Может, если она наклонена к плоскости  $W$  под углом  $60^\circ$ ;
- 3) Может, если она наклонена к плоскости  $H$  под углом  $75^\circ$ ;
- 4) Может, если она параллельна профильной плоскости проекций  $W$ ;
- 5) Является профильной плоскостью в любом случае.

### **Задание 8.**

**Вопрос 1. Для построения проекции точки в прямоугольной приведенной изометрии пользуются следующим правилом?**

- 1) Откладывают по всем осям отрезки, равные натуральным величинам координат;
- 2) По осям  $x$  и  $z$  откладывают натуральные величины координат, но  $y$  - в 3 раза меньше;
- 3) По осям  $x$  и  $y$  откладывают натуральные величины координат, но  $z$  - в 2 раза меньше;
- 4) По осям  $x$  и  $z$  откладывают натуральные величины координат, но  $y$  - в 2 раза меньше;
- 5) По  $x$ ,  $y$  и  $z$  откладывают величины, в 2 раза меньше, чем натуральная величина.

**Вопрос 2. В прямоугольной приведенной изометрии проекции окружности в плоскостях, параллельных трем плоскостям координатного трехгранника будут?**

- 1) Все три разные;
- 2) В плоскостях  $хоу$  и  $уоз$  одинаковые, а в плоскости  $хоз$  – другая;
- 3) Все три одинаковые;
- 4) В плоскостях  $хоу$  и  $хоз$  одинаковые, а в плоскости  $уоз$  – другая;
- 5) В плоскостях  $хоу$  и  $уоз$  одинаковые, а в плоскости  $хоз$  - в 2 раза меньше.

**Вопрос 3. Как располагаются координатные оси в прямоугольной изометрии относительно друг друга?**

- 1) Произвольно все три оси;
- 2)  $x$  и  $y$  под углами  $180^\circ$ , а  $z$  под углами  $90^\circ$  к ним;
- 3)  $x$  и  $y$  под углами  $90^\circ$ , а  $z$  под углами  $135^\circ$  к ним;
- 4) Под углами  $120^\circ$  друг к другу;
- 5)  $x$  и  $y$  под углом  $120^\circ$  друг к другу, а  $z$  под углом  $90^\circ$  к оси  $x$ .

**Вопрос 4. Как располагаются оси в прямоугольной диметрии по отношению к горизонтальной прямой?**

- 1)  $z$  вертикально;  $x$  и  $y$  под углами  $30^\circ$ ;
- 2)  $z$  вертикально;  $x$  под углом  $\approx 70^\circ$ , ось  $y$  под углом  $\approx 41^\circ$ .
- 3)  $x$  вертикально;  $z$  под углом  $\approx 70^\circ$ , ось  $y$  под углом  $\approx 41^\circ$ .
- 4)  $z$  вертикально;  $x$  и  $y$  горизонтально, соответственно, влево и вправо;
- 5)  $x$  вертикально;  $z$  и  $y$  горизонтально, соответственно, влево и вправо.

**Вопрос 5. Каковы приведенные коэффициенты искажения по осям в приведенной прямоугольной диметрии?**

- 1) По осям  $x$  и  $y$  по  $0,94$  по оси  $z$  -  $0,47$ ;
- 2) По осям  $x$  и  $y$  по  $0,47$  по оси  $z$  -  $0,94$ ;
- 3) По осям  $x$  и  $z$  по  $0,94$  по оси  $y$  -  $0,47$ ;
- 4) По осям  $x$  и  $z$  по  $1,0$  по оси  $y$  -  $0,5$ ;
- 5) По осям  $x$  и  $y$  по  $0,5$  по оси  $z$  -  $1,0$ .

**Задание 9.**

**Вопрос 1. Для прямой призмы число боковых сторон будет равно?**

- 1) Пяти;
- 2) Восьми;
- 3) Числу сторон многоугольника в основании плюс 2;
- 4) Числу сторон многоугольника в основании;
- 5) Площади многоугольника в основании.

**Вопрос 2. Чему равно расстояние между центрами эллипсов (по высоте) для прямоугольной изометрии прямого кругового цилиндра?**

- 1) Диаметру окружности основания цилиндра;
- 2) Высоте образующей цилиндра;
- 3) Радиусу окружности основания цилиндра;
- 4) Диаметру окружности, увеличенному в  $1,22$  раза;
- 5) Диаметру окружности, уменьшенному в  $1,22$  раза.

**Вопрос 3. Боковые стороны пирамиды представляют собой?**

- 1) Четырехугольники;
- 2) Пятиугольники;
- 3) Квадраты;
- 4) Параллелограммы;
- 5) Треугольники.

**Вопрос 4. Для определения недостающей проекции точки, принадлежащей поверхности конуса, через известную проекцию точки можно провести?**

- 1) Образующую или окружность, параллельную основанию;
- 2) Две образующих;
- 3) Две окружности, параллельные основанию;

- 4) Образующую или эллипс;
- 5) Окружность или параболу.

**Вопрос 5. Высота конуса (расстояние от центра эллипса до вершины) в прямоугольной изометрии равна?**

- 1) Диаметру окружности, увеличенному в 1,22 раза;
- 2) Диаметру окружности;
- 3) Высоте конуса (расстоянию от центра окружности до вершины) на комплексном чертеже;
- 4) Длине образующей;
- 5) Длине образующей, увеличенной в 1,22 раза.

**Задание 10.**

**Вопрос 1. Какое максимальное количество видов может быть на чертеже детали?**

- 1) Две;
- 2) Четыре;
- 3) Три;
- 4) Один;
- 5) Шесть.

**Вопрос 2. Сколько видов должно содержать изображение какой-либо конкретной детали?**

- 1) Один;
- 2) Три;
- 3) Минимальное, но достаточное для однозначного уяснения конфигурации;
- 4) Максимальное число видов;
- 5) Шесть.

**Вопрос 3. Какой вид называется дополнительным?**

- 1) Вид справа;
- 2) Вид снизу;
- 3) Вид сзади;
- 4) Полученный проецированием на плоскость, не параллельную ни одной из плоскостей проекций;
- 5) Полученный проецированием на плоскость  $W$ .

**Вопрос 4. Что называется местным видом?**

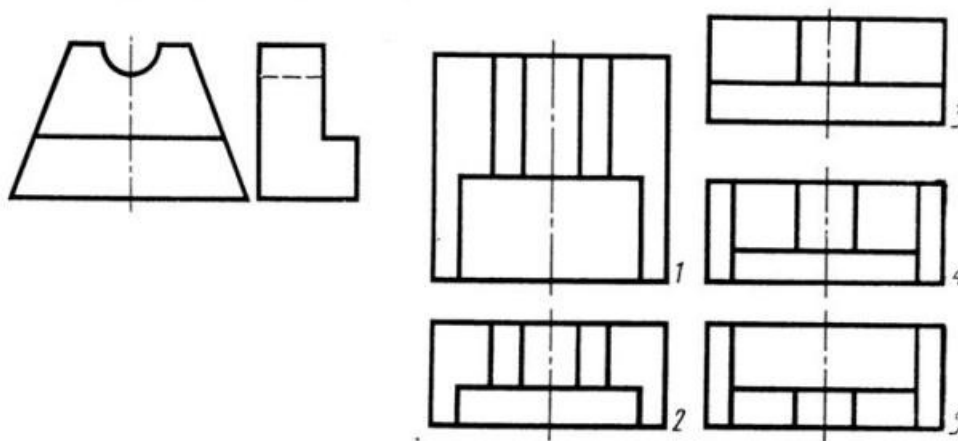
- 1) Изображение только ограниченного места детали;
- 2) Изображение детали на дополнительную плоскость;
- 3) Изображение детали на плоскость  $W$ ;
- 4) Вид справа детали;
- 5) Вид снизу.

**Вопрос 5. Какой вид детали и на какую плоскость проекций называется ее главным видом?**

- 1) Вид сверху, на плоскость  $H$ ;
- 2) Вид спереди, на плоскость  $V$ ;
- 3) Вид слева, на плоскость  $W$ ;
- 4) Вид сзади, на плоскость  $H$ ;
- 5) Дополнительный вид, на дополнительную плоскость.

**Задание 11.**

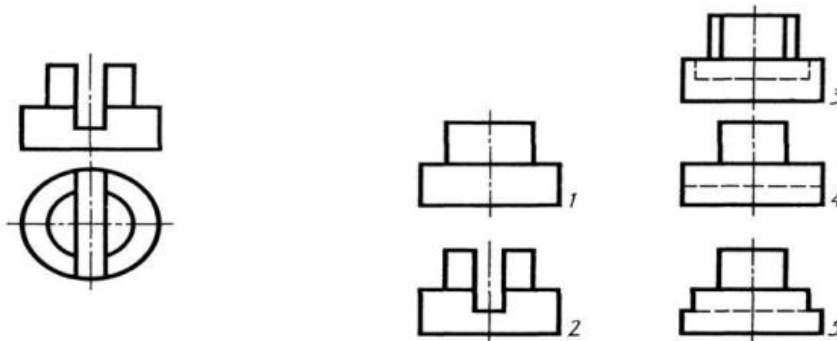
**Вопрос 1. Даны два вида деталей: главный вид и вид слева. Определите вид сверху из предложенных вариантов.**



*Рис. С3-6*

- 1) Правильный вариант ответа №1;
- 2) Правильный вариант ответа №2;
- 3) Правильный вариант ответа №3;
- 4) Правильный вариант ответа №4;
- 5) Правильный вариант ответа №5.

**Вопрос 2. Определить вид слева детали по заданным главному виду и виду сверху. (см. Рис. С3-7)**



*Рис. С3-7.*

- 1) Правильный вариант ответа №1;
- 2) Правильный вариант ответа №2;
- 3) Правильный вариант ответа №3;
- 4) Правильный вариант ответа №4;
- 5) Правильный вариант ответа №5.

**Вопрос 3. По главному виду и виду сверху определить, какой из пяти видов будет для этой детали видом слева (Рис. С3-8).**

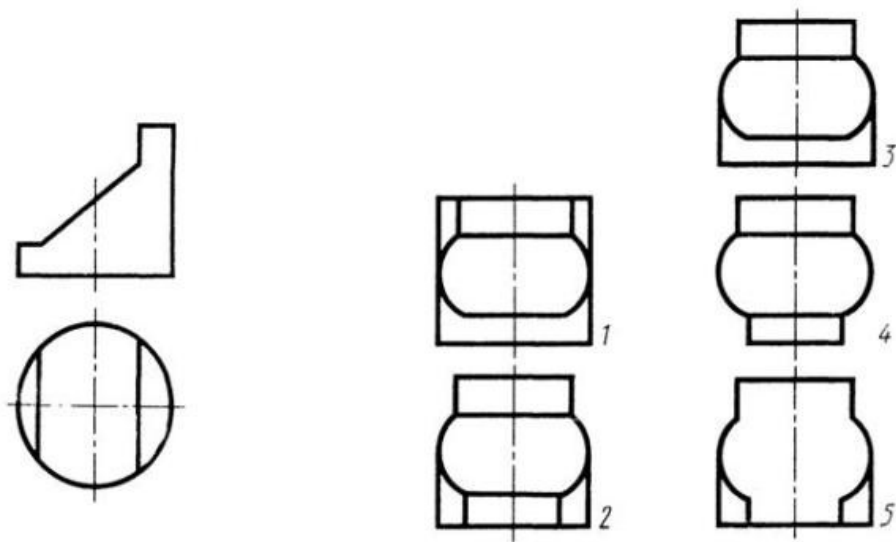


Рис. С3-8.

- 1) Правильный вариант ответа №1;
- 2) Правильный вариант ответа №2;
- 3) Правильный вариант ответа №3;
- 4) Правильный вариант ответа №4;
- 5) Правильный вариант ответа №5;

**Вопрос 4. Когда на чертеже делают надписи названий основных видов?**

- 1) Всегда делают;
- 2) Когда виды сверху, слева, справа, снизу, сзади смещены относительно главного изображения;
- 3) Никогда не делают;
- 4) Когда нужно показать дополнительный вид;
- 5) Только когда нужно показать вид сверху.

**Вопрос 5. Возможно ли выполнение дополнительных видов повернутыми?**

- 1) Нет, ни в коем случае;
- 2) Обязательно, всегда выполняются повернутыми;
- 3) Возможно, но дополнительный вид при этом никак не выделяется и не обозначается;
- 4) Возможно, но с сохранением положения, принятого для данного предмета на главном виде и с добавлением слова «Повернуто»;
- 5) Возможно, но дополнительный вид выполняется только в проекционной связи по отношению к главному.

### **Задание 12.**

**Вопрос 1. Разрез получается при мысленном рассечении предмета секущей плоскостью. При этом на разрезе показывается то, что:**

- 1) Получится только в секущей плоскости;
- 2) Находится перед секущей плоскостью;
- 3) Находится за секущей плоскостью;
- 4) Находится под секущей плоскостью;
- 5) Находится в секущей плоскости, и что расположено за ней.

**Вопрос 2. Для какой цели применяются разрезы?**

- 1) Показать внутренние очертания и форму изображаемых предметов;

- 2) Показать внешнюю конфигурацию и форму изображаемых предметов;
- 3) Применяются при выполнении чертежей любых деталей;
- 4) Применяются только по желанию конструктора;
- 5) Чтобы выделить главный вид по отношению к остальным.

**Вопрос 3. Какие разрезы называются горизонтальными?**

- 1) Когда секущая плоскость перпендикулярна горизонтальной плоскости проекций;
- 2) Когда секущая плоскость параллельна горизонтальной плоскости проекций;
- 3) Когда секущая плоскость перпендикулярна оси X;
- 4) Когда секущая плоскость параллельна фронтальной плоскости проекций;
- 5) Когда секущая плоскость параллельна профильной плоскости проекций.

**Вопрос 4. Вертикальными называются разрезы, получающиеся, когда секущая плоскость:**

- 1) Перпендикулярна оси Z;
- 2) Перпендикулярна фронтальной плоскости проекций;
- 3) Перпендикулярна горизонтальной плоскости проекций;
- 4) Параллельна горизонтальной плоскости проекций;
- 5) Параллельна направлению стрелки дополнительного вида.

**Вопрос 5. Какие вы знаете вертикальные разрезы?**

- 1) Горизонтальный и фронтальный;
- 2) Горизонтальный и профильный;
- 3) Горизонтальный и наклонный;
- 4) Наклонный и фронтальный;
- 5) Фронтальный и профильный.

**Задание 13.**

**Вопрос 1. Простой разрез получается при числе секущих плоскостей, равных:**

- 1) Одной;
- 2) Двум;
- 3) Двум и более;
- 4) Трём;
- 5) Трём и более.

**Вопрос 2. Сложный разрез получается при сечении предмета:**

- 1) Тремя секущими плоскостями;
- 2) Двумя и более секущими плоскостями;
- 3) Плоскостью, параллельной горизонтальной плоскости проекций;
- 4) Одной секущей плоскостью;
- 5) Плоскостями, параллельными фронтальной плоскости проекций.

**Вопрос 3. Сложные разрезы делятся на ступенчатые и ломаные. При этом ступенчатые - это разрезы, секущие плоскости которых располагаются:**

- 1) Параллельно друг другу;
- 2) Перпендикулярно друг другу;
- 3) Под углом 75 градусов друг к другу;
- 4) Под углом 30 градусов друг к другу;
- 5) Под любым, отличным от 90 градусов углом друг к другу.

**Вопрос 4. Всегда ли нужно обозначать простые разрезы линией сечения?**



- 1) Да, обязательно;
- 2) Никогда не нужно обозначать;
- 3) Не нужно, когда секущая плоскость совпадает с плоскостью симметрии детали;
- 4) Не нужно, когда секущая плоскость параллельна горизонтальной плоскости проекций;
- 5) Не нужно, когда секущая плоскость параллельна оси Z.

**Вопрос 5. В каком случае можно соединять половину вида с половиной соответствующего разреза?**

- 1) Всегда можно;
- 2) Никогда нельзя;
- 3) Если деталь несимметрична;
- 4) Если вид и разрез являются симметричными фигурами;
- 5) Если вид и разрез являются несимметричными фигурами.

**Задание 14.**

**Вопрос 1. Если вид и разрез являются симметричными фигурами, то какая линия служит осью симметрии, разделяющей их половины?**

- 1) Сплошная тонкая;
- 2) Сплошная основная;
- 3) Штриховая;
- 4) Разомкнутая;
- 5) Штрих-пунктирная тонкая.

**Вопрос 2. Как изображаются на разрезе элементы тонких стенок типа рёбер жесткости, зубчатых колёс?**

- 1) Никак на разрезе не выделяются;
- 2) Выделяются и штрихуются полностью;
- 3) Показываются рассечёнными, но не штрихуются;
- 4) Показываются рассечёнными, но штрихуются в другом направлении по отношению к основной штриховке разреза;
- 5) Показываются рассечёнными и штрихуются под углом 60 градусов к горизонту.

**Вопрос 3. Какого типа линией с перпендикулярной ей стрелкой обозначаются разрезы (тип линий сечения).**

- 1) Сплошной тонкой линией;
- 2) Сплошной основной линией;
- 3) Волнистой линией;
- 4) Штрих-пунктирной тонкой линией;
- 5) Разомкнутой линией.

**Вопрос 4. Как проводят секущие плоскости при образовании разрезов на аксонометрических изображениях, например, при выполнении выреза четверти детали.**

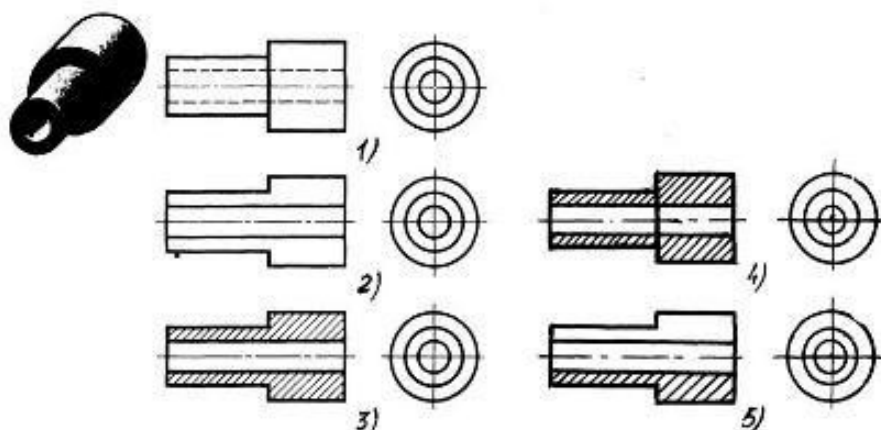
- 1) Произвольно, как пожелает конструктор;
- 2) только параллельно координатным плоскостям;
- 3) Только перпендикулярно оси Z;
- 4) Только параллельно плоскости XOY;
- 5) Только параллельно плоскости XOZ;

**Вопрос 5. Как направлены линии штриховки разрезов на аксонометрических проекциях?**

- 1) Параллельно соответствующим осям X, Y и Z;
- 2) Перпендикулярно осям X, Y и Z;
- 3) Параллельно осям X и Y;
- 4) Параллельно одной из диагоналей квадратов, лежащих в соответствующих координатных плоскостях, стороны которых параллельны аксонометрическим осям.
- 5) Параллельно одной из диагоналей квадратов, лежащих в соответствующих координатных плоскостях, стороны которых расположены произвольно по отношению к аксонометрическим осям.

**Задание 15.**

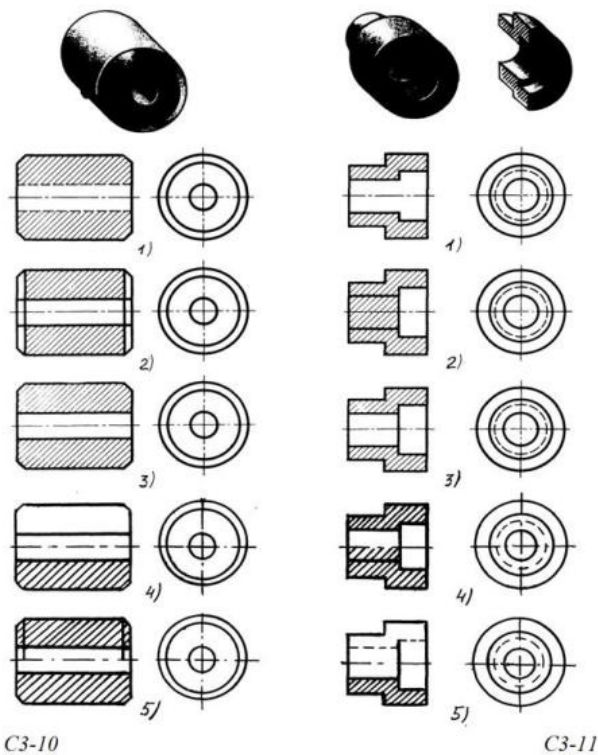
**Вопрос 1. На каком из пяти чертежей выполнен правильно разрез детали, показанной на изображении (см. Рис. С3-9).**



*Рис. С3-9.*

- 1) Правильный вариант ответа №1;
- 2) Правильный вариант ответа №2;
- 3) Правильный вариант ответа №3;
- 4) Правильный вариант ответа №4;
- 5) Правильный вариант ответа №5;

**Вопрос 2. На каком из пяти чертежей втулки показан правильно её разрез (см. Рис. С3-10)?**

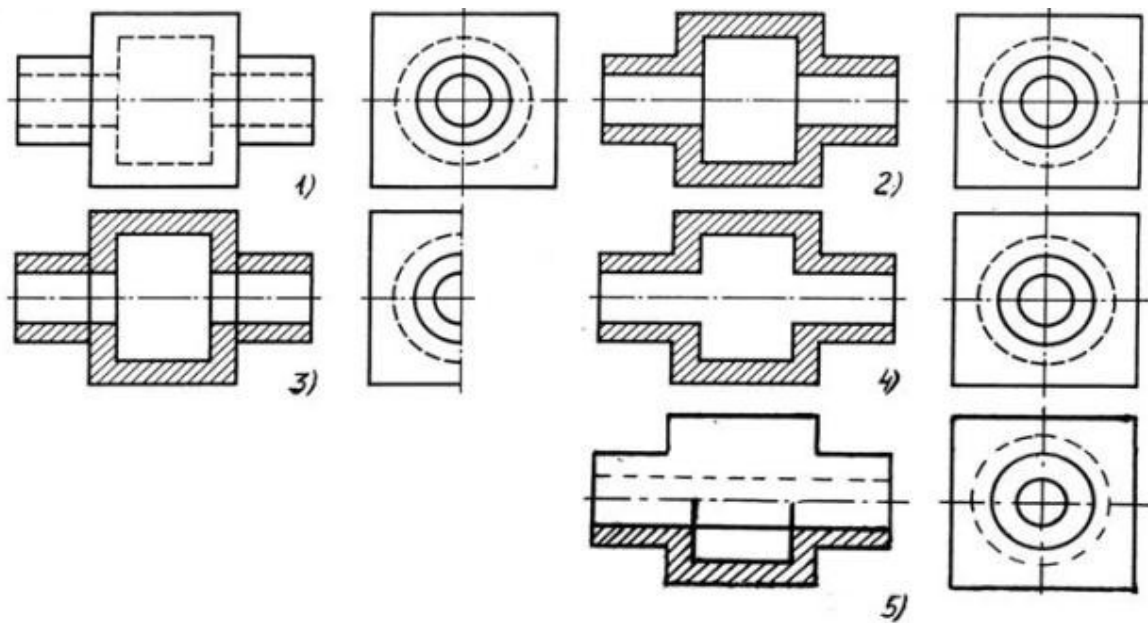


- 1) На первом чертеже;
- 2) На втором чертеже;
- 3) На третьем чертеже;
- 4) На четвертом чертеже;
- 5) На пятом чертеже

**Вопрос 3. На каком из пяти чертежей выполнен правильно разрез детали, показанной на изображении (рис.С3-11).?**

- 1) На первом чертеже;
- 2) На втором чертеже;
- 3) На третьем чертеже;
- 4) На четвертом чертеже
- 5) На пятом чертеже;

**Вопрос 4. На каком изображении детали правильно выполнен её разрез (рис. С3-12)?**



C3-12

- 1) На первом изображении;
- 2) На втором изображении;
- 3) На третьем изображении;
- 4) На четвертом изображении;
- 5) На пятом изображении.

**Вопрос 5. Под каким углом осуществляется штриховка металлов (графическое изображение металлов) в разрезах?**

- 1) Под углом 30 градусов к линии контура изображения, или к его оси или к линии рамки чертежа;
- 2) Под углом 60 градусов к линии контура изображения, или к его оси или к линии рамки чертежа;
- 3) Под любыми произвольными углами;
- 4) Под углом 45 градусов к линии контура изображения, или к его оси или к линии рамки чертежа;
- 5) Под углом 75 градусов к линии основной надписи чертежа;

**Задание 16.**

**Вопрос 1. Местный разрез служит для уяснения устройства предмета в отдельном узко ограниченном месте. Граница местного разреза выделяется на виде:**

- 1) Сплошной волнистой линией;
- 2) Сплошной тонкой линией;
- 3) Штрих-пунктирной линией;
- 4) Сплошной основной линией;
- 5) Штриховой линией.

**Вопрос 2. При изображении предмета, в имеющих постоянные или закономерно изменяющиеся сечения, допускается изображать их с разрывами. В качестве линии обрыва используется:**

- 1) Сплошная тонкая линия;
- 2) Сплошная основная линия;
- 3) Штрих-пунктирная линия;

- 4) Штриховая линия;
- 5) Сплошная волнистая или линия с изломами.

**Вопрос 3. В каком случае правильно выполнено совмещение вида с разрезом (см. Рис. С3-13)?**

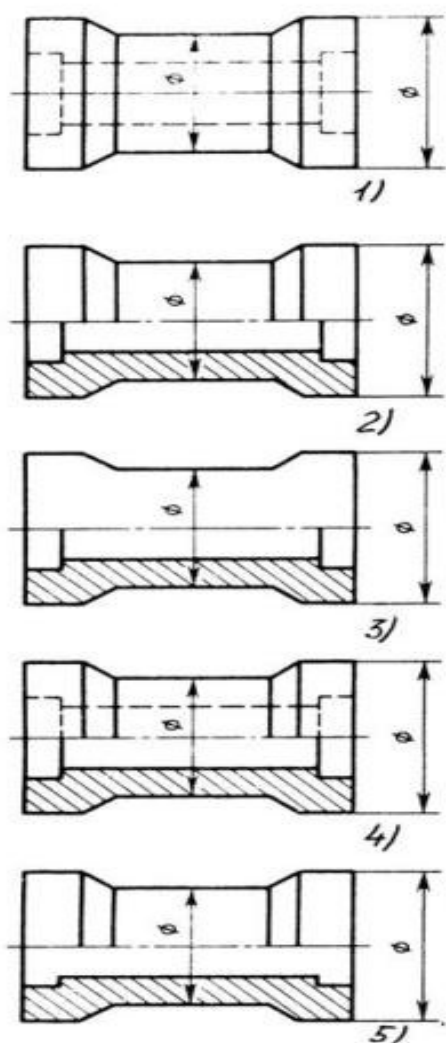


Рис. С3.-13

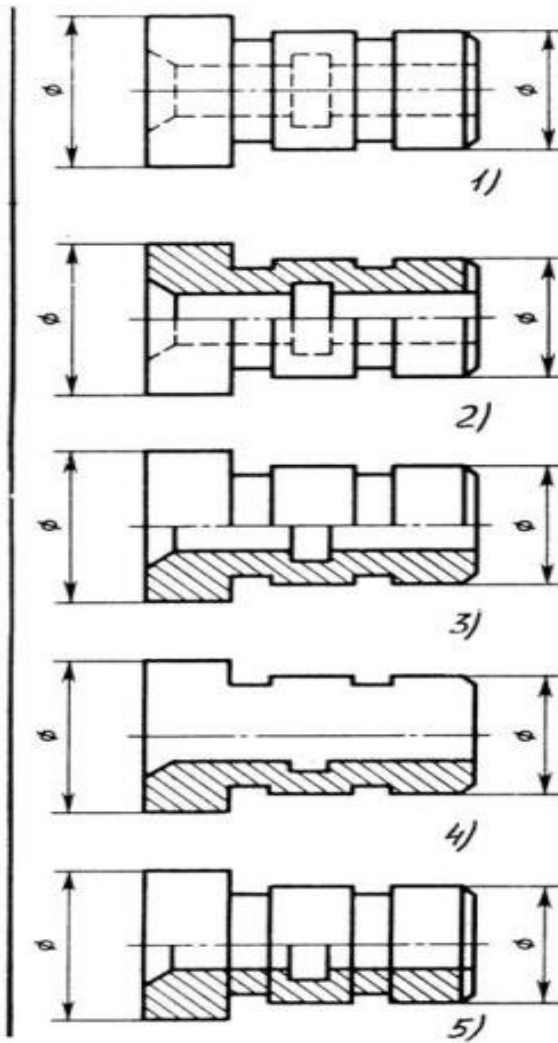


Рис. С3.-14

- 1) Правильный вариант ответа №1;
- 2) Правильный вариант ответа №2;
- 3) Правильный вариант ответа №3;
- 4) Правильный вариант ответа №4;
- 5) Правильный вариант ответа №5;

**Вопрос 4. Определите, на каком чертеже правильно выполнено соединение половины вида и половины разреза для цилиндрической детали (рис. С3-14).**

- 1) На первом чертеже;
- 2) На втором чертеже;
- 3) На третьем чертеже;
- 4) На четвертом чертеже;
- 5) На пятом чертеже;

**Вопрос 5. Всегда ли обозначается положение секущих плоскостей при сложных разрезах?**

- 1) Нет, не всегда;
- 2) Да, конечно, всегда;
- 3) Лишь когда не ясно, как проходят секущие плоскости разреза;
- 4) В редких случаях;
- 5) Не обозначаются никогда.

**Задание 17.**

**Вопрос 1. В сечении показывается то, что:**

- 1) Находится перед секущей плоскостью;
- 2) Находится за секущей плоскостью;
- 3) Попадает непосредственно в секущую плоскость;
- 4) Находится непосредственно в секущей плоскости и за ней;
- 5) Находится непосредственно перед секущей плоскостью и попадает в нее.

**Вопрос 2. Контур вынесенного сечения выполняется:**

- 1) Сплошной тонкой линией;
- 2) Сплошной основной линией;
- 3) Волнистой линией;
- 4) Штриховой линией;
- 5) Линией с изломами.

**Вопрос 3. На рисунке СЗ-15 показана деталь и дано её сечение. Из нескольких вариантов сечения выберите правильный.**

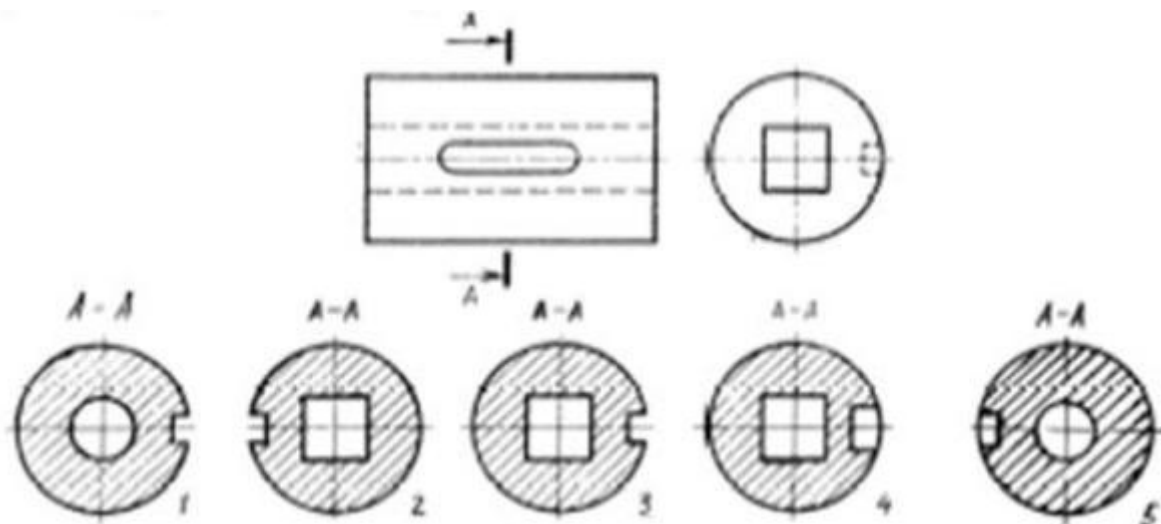


Рис. СЗ-15.

- 1) Правильный вариант ответа №1;
- 2) Правильный вариант ответа №2;
- 3) Правильный вариант ответа №3;
- 4) Правильный вариант ответа №4;
- 5) Правильный вариант ответа №5.

**Вопрос 4. На рисунке СЗ-16 даны четыре сечения детали. Установите, какие из этих сечений выполнены правильно.**

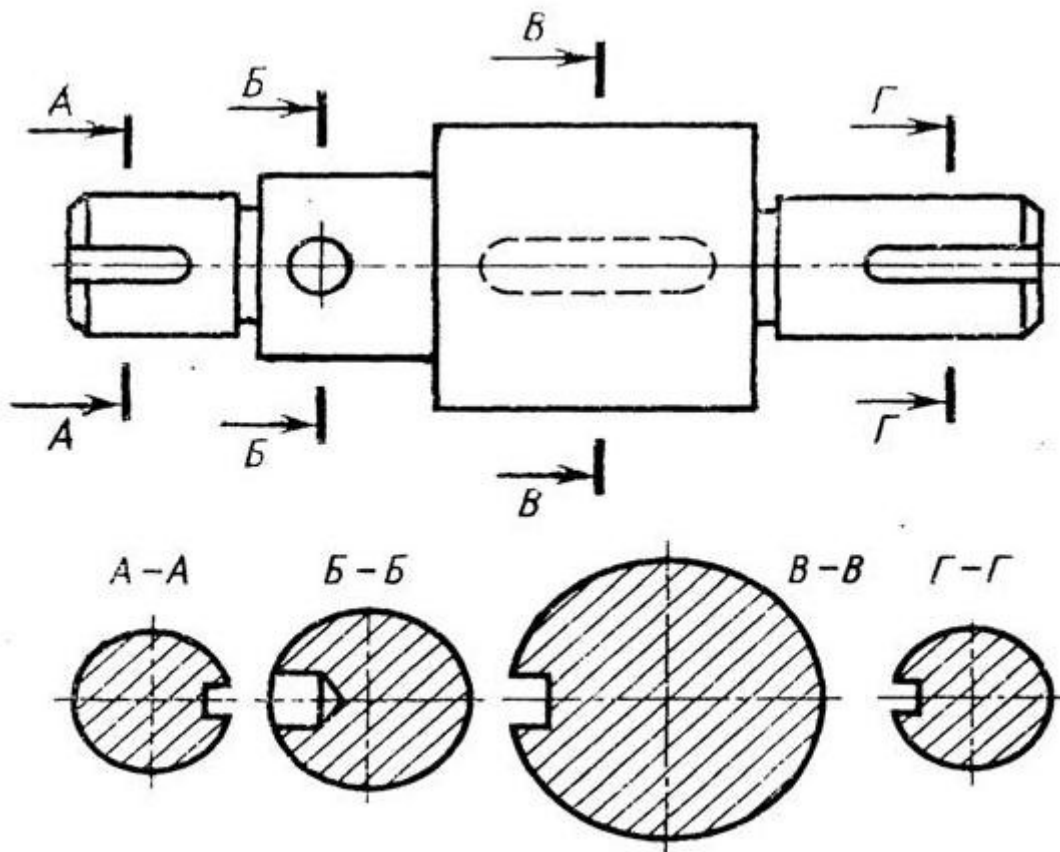


Рис. С3-16.

- 1) А-А и Б-Б;
- 2) А-А, Б-Б и Г-Г;
- 3) Б-Б, В-В;
- 4) А-А, Б-Б, В-В и Г-Г;
- 5) А-А и В-В.

**Вопрос 5. Как обозначают несколько одинаковых сечений, относящихся к одному предмету?**

- 1) Линии сечения обозначают одной и той же буквой и вычерчивают одно сечение;
- 2) Никак не обозначают;
- 3) Обозначают разными буквами линии сечений;
- 4) Обозначают линии сечений одной и той же буквой, но вычерчивают сечения несколько раз;
- 5) Линии сечений обозначают один раз и вычерчивают сечение несколько раз.

**Задание 18.**

**Вопрос 1. Дана деталь и указано ее сечение А-А (рис.С3-17-а). Выбрать правильный вариант сечения.**

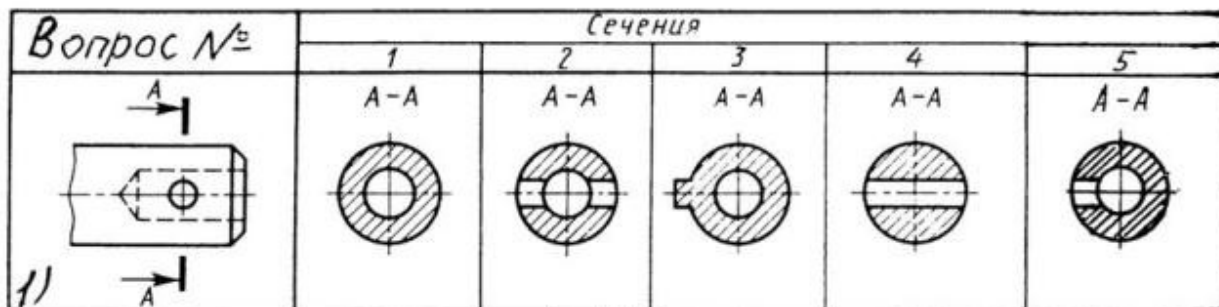


Рис.С3-17-а

- 1) Правильный вариант ответа №1;
- 2) Правильный вариант ответа №2;
- 3) Правильный вариант ответа №3;
- 4) Правильный вариант ответа №4;
- 5) Правильный вариант ответа №5;

**Вопрос 2. Дана деталь и указано ее сечение А-А (рис.С3-17-б). Выбрать правильный вариант сечения.**

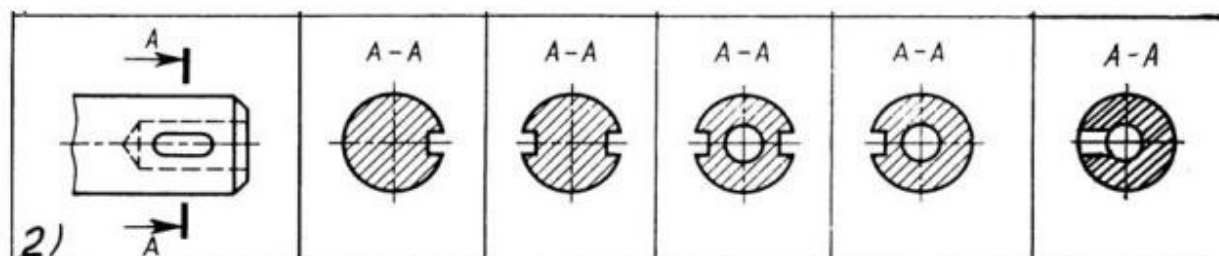


рис.С3-17-б

- 1) Правильный вариант ответа №1;
- 2) Правильный вариант ответа №2;
- 3) Правильный вариант ответа №3;
- 4) Правильный вариант ответа №4;
- 5) Правильный вариант ответа №5;

**Вопрос 3. Дана деталь и указано ее сечение А-А (рис.С3-17-в). Выбрать правильный вариант сечения.**

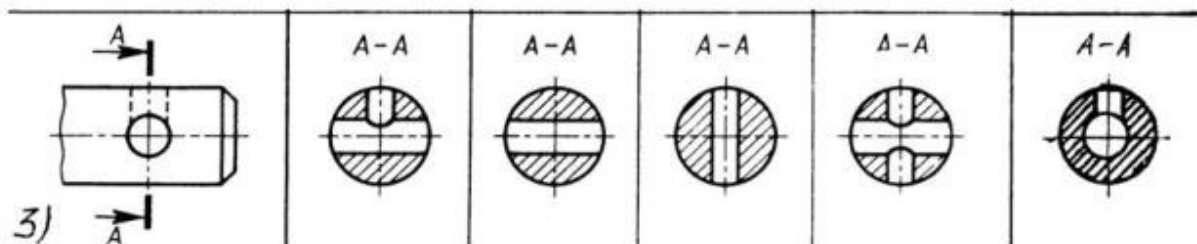


Рис.С3-17-в

- 1) Правильный вариант ответа №1;
- 2) Правильный вариант ответа №2;
- 3) Правильный вариант ответа №3;
- 4) Правильный вариант ответа №4;
- 5) Правильный вариант ответа №5;

**Вопрос 4. Дана деталь и указано ее сечение А-А (рис.С3-17-г). Выбрать правильный вариант сечения.**



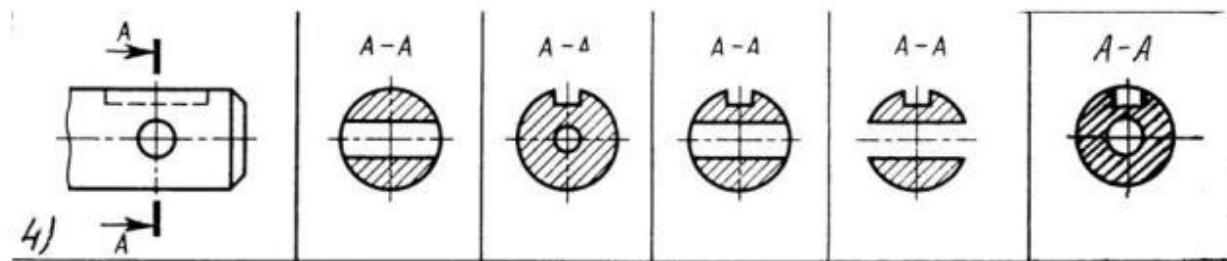
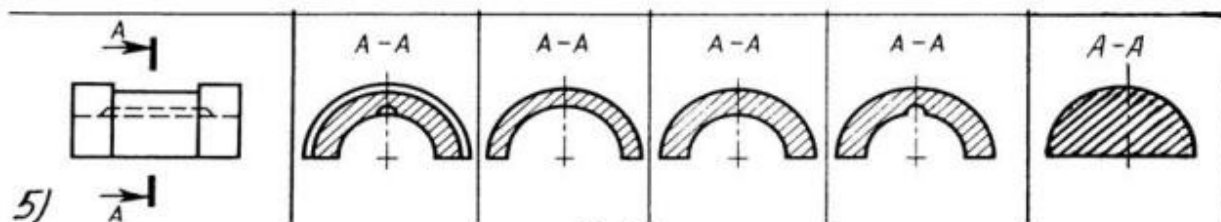


Рис. С3-17-г

- 1) Правильный вариант ответа №1;
- 2) Правильный вариант ответа №2;
- 3) Правильный вариант ответа №3;
- 4) Правильный вариант ответа №4;
- 5) Правильный вариант ответа №5;

**Вопрос 5. Дана деталь и указано ее сечение А-А (рис.С3-17-д).Выбрать правильный вариант сечения.**



С3-17-д

- 1) Правильный вариант ответа №1;
- 2) Правильный вариант ответа №2;
- 3) Правильный вариант ответа №3;
- 4) Правильный вариант ответа №4;
- 5) Правильный вариант ответа №5;

**Задание 19.**

**Вопрос 1. Определите правильное сечение А-А для детали рис. С3-18.**

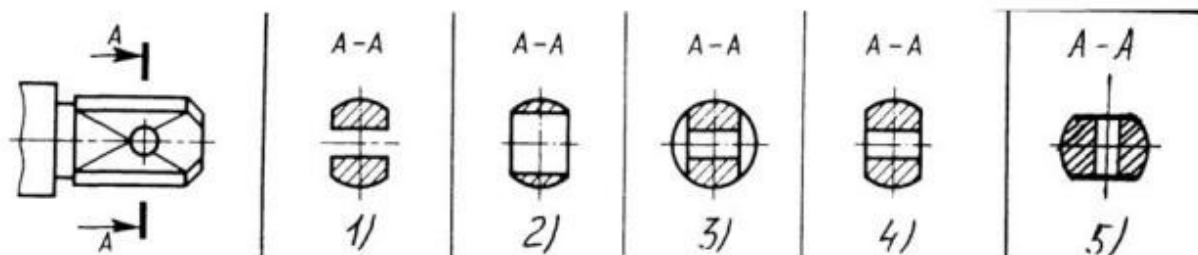
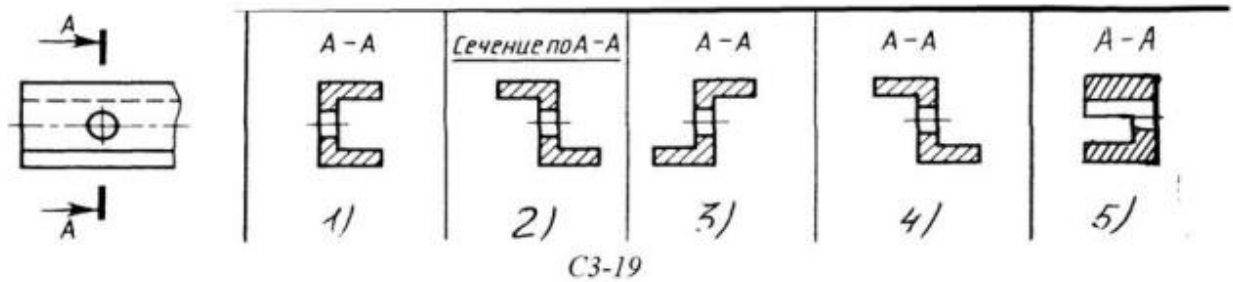


Рис. С3-18.

- 1) Правильный вариант ответа №1;
- 2) Правильный вариант ответа №2;
- 3) Правильный вариант ответа №3;
- 4) Правильный вариант ответа №4;
- 5) Правильный вариант ответа №5;

**Вопрос 2. Определите правильный вариант сечения для Z-образного профиля с отверстием (рис. С3-19).**



- 1) Правильный вариант ответа №1;
- 2) Правильный вариант ответа №2;
- 3) Правильный вариант ответа №3;
- 4) Правильный вариант ответа №4;
- 5) Правильный вариант ответа №5;

**Вопрос 3. Как изображается резьба на цилиндрическом стержне и на его виде слева?**

- 1) Наружный диаметр резьбы - сплошная основная, внутренний диаметр - сплошная тонкая, на виде слева - сплошная тонкая линия на 3/4 длины окружности для внутреннего диаметра;
- 2) Наружный диаметр резьбы - сплошная основная, внутренний диаметр - сплошная тонкая, на виде слева - тонкая линия на 360 градусов;
- 3) Наружный и внутренний диаметры резьбы - сплошная основная, на виде слева - сплошная тонкая линия на 3/4 длины окружности для внутреннего диаметра;
- 4) Наружный и внутренний диаметры - сплошная тонкая линия;
- 5) Все линии выполняются сплошной основной.

**Вопрос 4. При резьбовом соединении двух деталей:**

- 1) Полностью показывается деталь, в которую ввинчивается другая;
- 2) Ввинчиваемая деталь;
- 3) Нет никакого выделения;
- 4) Место соединения штрихуется полностью и для одной и для другой деталей;
- 5) Место соединения резьб не штрихуется совсем.

**Вопрос 5. Какой линией показывается граница нарезанного участка резьбы?**

- 1) Волнистой линией;
- 2) Сплошной тонкой линией;
- 3) Сплошной основной линией;
- 4) Штриховой линией;
- 5) Штрих-пунктирной линией.

**Задание 20.**

**Вопрос 1. Расшифруйте условное обозначение резьбы M20\*0.75LH.**

- 1) Резьба метрическая, номинальный диаметр 20мм, шаг 0,75мм, левая;
- 2) Резьба упорная, номинальный диаметр 20мм, шаг 0,75, правая.
- 3) Резьба метрическая, номинальный диаметр 0,75мм, шаг 20мм, правая;
- 4) Резьба трубная, номинальный диаметр 0,75мм, шаг 20мм, левая;
- 5) Резьба метрическая, номинальный диаметр 0,75мм, шаг 20мм, левая.

**Вопрос 2. Шаг резьбы - это расстояние:**

- 1) Между соседними выступом и впадиной витка, измеренные вдоль оси детали;

- 2) Между двумя смежными витками;
- 3) На которое перемещается ввинчиваемая деталь за один полный оборот в неподвижную деталь;
- 4) От начала нарезания резьбы до её границы нарезания;
- 5) От выступа резьбы до её впадины, измеренное перпендикулярно оси детали.

**Вопрос 3. Как понимать обозначение S40\*4(p2)LN?**

- 1) Резьба метрическая, диаметр 40мм, шаг 4мм, левая;
- 2) Резьба упорная, диаметр 40мм, шаг 4мм, левая;
- 3) Резьба трапецидальная, диаметр 40мм, шаг 2мм, двухзаходная, левая;
- 4) Резьба упорная, диаметр 40мм, двухзаходная, шаг 2мм, правая;
- 5) Резьба упорная, диаметр 40мм, двухзаходная, шаг 2мм, левая.

**Вопрос 4. От какого диаметра следует проводить выносные линии для обозначения резьбы, выполненной в отверстии?**

- 1) От диаметра впадин резьбы, выполняемого сплошной основной линией;
- 2) От диаметра фаски на резьбе;
- 3) От внутреннего диаметра резьбы, выполняется сплошной тонкой линией;
- 4) От наружного диаметра резьбы, выполненного сплошной тонкой линией;
- 5) От наружного диаметра резьбы, выполненного сплошной основной линией.

**Вопрос 5. Как выполняется фаска на видах, перпендикулярных оси стержня или отверстия?**

- 1) Выполняется сплошной основной линией;
- 2) Не показывается совсем;
- 3) Выполняется сплошной основной линией на 3/4 окружности;
- 4) Выполняется сплошной тонкой линией;
- 5) Выполняется сплошной тонкой линией; на 3/4 окружности.

**Задание 21.**

**Вопрос 1. Чем отличается обозначение метрической резьбы с крупным шагом от её обозначения с мелким шагом?**

- 1) Не отличается ничем;
- 2) К обозначению резьбы добавляется величина крупного шага;
- 3) К обозначению резьбы добавляется величина мелкого шага;
- 4) К обозначению резьбы добавляется приписка LN;
- 5) Перед условным обозначением резьбы ставится величина мелкого шага.

**Вопрос 2. Как наносится обозначение трубных и конических резьб?**

- 1) Также как и метрическая резьба;
- 2) Также как и упорная резьба;
- 3) При помощи линии выноски со стрелкой и полкой;
- 4) Показывается внутренний диаметр резьбы;
- 5) Показывается только наружный диаметр резьбы с условным обозначением.

**Вопрос 3. В каких случаях на чертежах показывают профиль резьбы?**

- 1) Профиль резьбы показывают всегда;
- 2) Никогда не показывают;
- 3) Когда конструктор считает это необходимым;
- 4) Когда необходимо показать резьбу с нестандартным профилем со всеми необходимыми размерами;
- 5) Когда выполняется упорная или трапецидальная резьба.

**Вопрос 4. Как показываются крепления детали типа болтов, шпилек, гаек, шайб и винтов при попадании в продольный разрез на главном виде?**

- 1) Условно показываются не рассеченными и не штрихуются;
- 2) Разрезаются и штрихуются с разным направлением штриховки;
- 3) Гайки и шайбы показываются рассеченными, а болты, винты и шпильки - не рассеченными;
- 4) Болты и гайки показываются рассеченными и штрихуются;
- 5) Рассеченными показываются только гайки, шайбы и винты.

**Вопрос 5. В каком случае правильно сформулировано применение болтовых и шпилечных соединений?**

- 1) Болтовое соединение применяется, когда имеется двусторонний доступ к соединяемым деталям, шпилечное - односторонний;
- 2) Болтовое соединение применяется, когда имеется односторонний доступ к соединяемым деталям, шпилечное - двусторонний;
- 3) Применение этих соединений ничем не отличается и взаимозаменяемо;
- 4) Удобнее применять всегда болтовые соединения;
- 5) Удобнее всегда применять шпилечные соединения.

**Задание 22.**

**Вопрос 1. В каком случае правильно перечислены разъёмные и неразъёмные соединения?**

- 1) Разъёмные: болтовое, шпилечное, винтовое, паяное, шпоночное.  
Неразъёмные: клеевое, сварное, шовное, заклёпочное.
- 2) Разъёмные: болтовое, шпилечное, винтовое, шпоночное, шлицевое.  
Неразъёмные: клеевое, сварное, паяное, шовное, заклёпочное.
- 3) Разъёмные: болтовое, шпилечное, винтовое, шпоночное, шовное, сварное.  
Неразъёмные: клеевое, паяное, шлицевое, заклёпочное.
- 4) Разъёмные: болтовое, шпилечное, винтовое, шпоночное, шовное.  
Неразъёмные: клеевое, паяное, шлицевое, заклёпочное.
- 5) Разъёмные: болтовое, шпилечное. Неразъёмные: винтовое, шпоночное, шлицевое.

**Вопрос 2. Сварное соединение условно обозначается:**

- 1) Утолщенной стрелкой;
- 2) Стрелкой с буквой «С» на 20мм от стрелки;
- 3) Стрелкой с буквой «Св.» на 25мм от стрелки;
- 4) Половиной стрелки с обозначением и расшифровкой типа сварки;
- 5) Половиной стрелки с обозначением буквой «С».

**Вопрос 3. Чем отличается шлицевое соединение от шпоночного?**

- 1) Только размерами деталей;
- 2) У шлицевого чередуются выступы и впадины по окружности, а у шпоночного вставляется еще одна деталь - шпонка;
- 3) Шлицы выполняются монолитно на детали, а шпонка выполняется монолитно с валом;
- 4) Ничем не отличаются;
- 5) Диаметром вала, передающего крутящий момент.

**Вопрос 4. Паяное соединение условно обозначается на чертеже:**

- 1) Утолщенной стрелкой;

- 2) Стрелкой с надписью «Пайка»;
- 3) Утолщённой линией, стрелкой и знаком полуокружности;
- 4) Утолщённой линией и полустрелкой;
- 5) Стрелкой и обозначением «П».

**Вопрос 5. Как обозначается на чертеже клеевое соединение:**

- 1) Стрелкой и надписью «Клей»;
- 2) Утолщённой линией, стрелкой и надписью «Клеевое соединение»;
- 3) Утолщённой линией, полустрелкой и знаком «К»;
- 4) Утолщённой линией, стрелкой и знаком «К»;
- 5) Сплошной основной линией, стрелкой и знаком «К».

### **Задание 23.**

**Вопрос 1. Чем отличается эскиз от рабочего чертежа детали?**

- 1) Эскиз выполняется в меньшем масштабе;
- 2) Эскиз выполняется в большем масштабе, чем рабочий чертёж;
- 3) Эскиз выполняется с помощью чертёжных инструментов, а рабочий чертёж - от руки;
- 4) Эскиз ничем не отличается от рабочего чертежа;
- 5) Эскиз выполняется от руки; а рабочий чертёж - с помощью чертёжных инструментов.

**Вопрос 2. В каком масштабе выполняется эскиз детали?**

- 1) В глазомерном масштабе;
- 2) Обычно в масштабе 1:1;
- 3) Обычно в масштабе увеличения;
- 4) Всегда в масштабе уменьшения;
- 5) Всегда в масштабе увеличения;

**Вопрос 3. Сколько видов должен содержать рабочий чертёж детали?**

- 1) Всегда три вида;
- 2) Шесть видов;
- 3) Минимальное, но достаточное для представления форм детали;
- 4) Максимально возможное число видов;
- 5) Только один вид.

**Вопрос 4. Нужны ли все размеры на рабочих чертежах детали?**

- 1) Ставятся только габаритные размеры;
- 2) Ставятся размеры, необходимые для изготовления и контроля изготовления детали;
- 3) Ставятся только линейные размеры;
- 4) Ставятся линейные размеры и габаритные;
- 5) Ставятся размеры диаметров.

**Вопрос 5. Для чего служит спецификация к сборочным чертежам?**

- 1) Спецификация определяет состав сборочной единицы;
- 2) В спецификации указываются габаритные размеры деталей;
- 3) В спецификации указываются габариты сборочной единицы;
- 4) Спецификация содержит информацию о взаимодействии деталей;
- 5) В спецификации указывается вес деталей.

### **Задание 24.**

**Вопрос 1. В каком масштабе предпочтительнее делать сборочный чертёж?**

- 1) 2:1;
- 2) 1:1;
- 3) 1:2;
- 4) 5:1;
- 5) 4:1.

**Вопрос 2. Применяются ли упрощения на сборочных чертежах?**

- 1) Нет;
- 2) Только для крепёжных деталей;
- 3) Применяются для всех деталей;
- 4) Применяются только для болтов и гаек;
- 5) Применяются только для нестандартных деталей.

**Вопрос 3. Для каких деталей наносят номера позиций на сборочных чертежах?**

- 1) Для всех деталей, входящих в сборочную единицу;
- 2) Только для нестандартных деталей;
- 3) Только для стандартных деталей;
- 4) Для крепёжных деталей;
- 5) Только для основных деталей.

**Вопрос 4. Какие размеры наносят на сборочных чертежах?**

- 1) Все размеры;
- 2) Основные размеры корпусной детали;
- 3) Габаритные, подсоединительные, установочные, крепёжные, определяющие работу устройства.
- 4) Только размеры крепёжных деталей;
- 5) Только габаритные размеры.

**Вопрос 5. Как штрихуются в разрезе соприкасающиеся детали?**

- 1) Одинаково;
- 2) С разной толщиной линий штриховки;
- 3) Одна деталь не штрихуется, а другая штрихуется;
- 4) С разным наклоном штриховых линий;
- 5) С разным расстоянием между штриховыми линиями, со смещением штриховых линий, с разным наклоном штриховых линий.

**Задание 25.**

**Вопрос 1. Откуда замеряются размеры при детализации сборочного чертежа?**

- 1) Замеряются со сборочного чертежа;
- 2) Определяются по спецификации;
- 3) Замеряются со сборочного чертежа и увеличиваются в три раза;
- 4) Замеряются со сборочного чертежа и уменьшаются в три раза;
- 5) Определяются произвольно, в глазомерном масштабе.

**Вопрос 2. Должно ли соответствовать количество изображений детали на сборочном чертеже количеству изображений детали на рабочем чертеже?**

- 1) Да, обязательно;
- 2) Нет, никогда;
- 3) Может соответствовать, может нет;

- 4) Количество изображений на рабочем чертеже должно быть в два раза меньше;
- 5) Количество изображений на рабочем чертеже должно быть на одно меньше.

**Вопрос 3. На каких форматах выполняется спецификация?**

- 1) На дополнительных;
- 2) На А2;
- 3) На А3;
- 4) На А5;
- 5) На А4.

**Вопрос 4. Какие изображения сечений деталей зачерняют?**

- 1) Детали толщиной до 1мм;
- 2) Детали толщиной или диаметром 2мм и менее;
- 3) Детали типа тонких спиц;
- 4) Маленькие шарики диаметром от 1 до 5 мм;
- 5) Детали толщиной от 1 до 4 мм.

**Вопрос 5. Нужно ли соблюдать масштаб при вычерчивании элементов электрических схем?**

- 1) Нет;
- 2) Нужно, но только в масштабе 2:1;
- 3) Нужно;
- 4) Нужно, но только в масштабе 1:1;
- 5) Нужно, но только в масштабе 1:2.

### **Критерии оценки знаний студентов при проведении экзамена.**

**Оценка «отлично»** выставляется студенту, показавшему всесторонние, систематизированные, глубокие знания учебной программы дисциплины и умение уверенно применять их на практике при решении конкретных задач, свободное и правильное обоснование принятых решений.

**Оценка «хорошо»** - выставляется студенту, если он твердо знает материал, грамотно и по существу излагает его, умеет применять полученные знания на практике, но допускает в ответе или в решении задач некоторые неточности, которые может устранить с помощью дополнительных вопросов преподавателя.

**Оценка «удовлетворительно»** - выставляется студенту, показавшему фрагментарный, разрозненный характер знаний, недостаточно правильные формулировки базовых понятий, нарушения логической последовательности в изложении программного материала, но при этом он владеет основными разделами учебной программы, необходимыми для дальнейшего обучения и может применять полученные знания по образцу в стандартной ситуации.

**Оценка «неудовлетворительно»** - выставляется студенту, который не знает большей части основного содержания учебной программы дисциплины, допускает грубые ошибки в формулировках основных понятий дисциплины и не умеет использовать полученные знания при решении типовых практических задач.