

Документ подписан простой электронной подписью

Информация о подписи

ФИО: Минцаев Магомед Шавалович

Должность: Ректор

Дата подписания: 14.09.2023 13:53:12

Уникальный программный ключ:

236bcc35c296f119d6aaafdc22836021db52d0c07971a88865a5823f91a4304cc

**МИНИСТЕРСТВО НАУКИ И ВЫСШЕГО ОБРАЗОВАНИЯ РОССИЙСКОЙ ФЕДЕРАЦИИ**

**ФЕДЕРАЛЬНОЕ ГОСУДАРСТВЕННОЕ БЮДЖЕТНОЕ ОБРАЗОВАТЕЛЬНОЕ**

**УЧРЕЖДЕНИЕ ВЫСШЕГО ОБРАЗОВАНИЯ «ГРОЗНЕНСКИЙ**

**ГОСУДАРСТВЕННЫЙ НЕФТЯНОЙ ТЕХНИЧЕСКИЙ УНИВЕРСИТЕТ»**

**ИМЕНИ АКАДЕМИКА М.Д. МИЛЛИОНЩИКОВА**

Кафедра «Теплотехника и гидравлика»

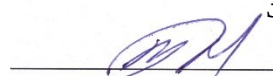
УТВЕРЖДЕН

на заседании кафедры

« 26 » июня 2022 г., протокол № 10

Заведующий кафедрой

Р.А-В. Турлуев



**ФОНД ОЦЕНОЧНЫХ СРЕДСТВ ПО УЧЕБНОЙ ДИСЦИПЛИНЕ**

**«ЭНЕРГООБЕСПЕЧЕНИЕ ПРЕДПРИЯТИЙ»**

**Направление подготовки**

13.03.01 - Теплоэнергетика и теплотехника

**Направленность (профиль)**

«Тепловые электрические станции»

**Квалификация выпускника**

Бакалавр

Составитель (и)  А.Д.Мадаева

Грозный - 2022

### 1. Паспорт фонда оценочных средств дисциплины (7 семестр)

№ п/п	Контролируемые разделы (темы) дисциплины	Код контролируемой компетенции (или ее части)	Наименование оценочного средства
1	Общие сведения об электроэнергетической системе	ОПК-3, ПК-4	Опрос. Практическое, занятие. ргр
2	Генерация электроэнергии	ОПК-3, ПК-4	Опрос. Практическое, занятие. ргр
3	Передача и распределение электроэнергии	ОПК-3, ПК-4	Опрос. Практическое, занятие. ргр
4	Основное электрооборудование станций и подстанций	ОПК-3, ПК-4	Опрос. Практическое, занятие. ргр
5	Нормальные и аварийные режимы электрических сетей	ОПК-3, ПК-4	Опрос. Практическое, занятие. ргр
6	Балансы активной и реактивной мощности в электрической системе, способы их обеспечения	ОПК-3, ПК-4	Опрос. Практическое, занятие. ргр
7	Виды трансформаторных подстанций, применяемые схемы	ОПК-3, ПК-4	Опрос. Практическое, занятие. ргр
8	Учет электроэнергии. Способы и средства энергосбережения	ОПК-3, ПК-4	Опрос. Практическое, занятие. ргр
9	Рынки электроэнергии. Тарифы на электрическую энергию	ОПК-3, ПК-4	Опрос. Практическое, занятие. ргр
10	Испытания на надежность. Выборочные оценки параметров распределения	ОПК-3, ПК-4	Опрос. Практическое, занятие. ргр

### 1.2 Паспорт фонда оценочных средств дисциплины (8 семестр)

№ п/п	Контролируемые разделы (темы) дисциплины	Код контролируемой компетенции (или ее части)	Наименование оценочного средства
1	Общие вопросы электроснабжения,	ОПК-3, ПК-4	Опрос. Практическое,

	газоснабжения и теплоснабжения промышленности и городского хозяйства. Технические и юридические вопросы подключения к сетям.		занятие. РГР
2	Методы расчета потерь мощности и электроэнергии в системах электроснабжения. Расчеты потерь в газовых и тепловых сетях.	ОПК-3, ПК-4	Опрос. Практическое, занятие. РГР
3	Методы расчета электрических нагрузок предприятий, жилых и общественных зданий.	ОПК-3, ПК-4	Опрос. Практическое, занятие. РГР
4	Основное электрооборудование станций и подстанций: трансформаторы, автотрансформаторы, преобразователи, компенсирующие устройства, реакторы.	ОПК-3, ПК-4	Опрос. Практическое, занятие. РГР
5	Оборудование линий электропередачи: воздушные, кабельные, шинопроводы.	ОПК-3, ПК-4	Опрос. Практическое, занятие. РГР
6	Типовые схемы ГПП, состав оборудования, его функции. Коммутационные аппараты высокого и низкого напряжения, их назначение, конструкции и разновидности.	ОПК-3, ПК-4	Опрос. Практическое, занятие. РГР
7	Способы и средства энергосбережения. Компенсация реактивной мощности в системах электроснабжения производственных и коммунально-бытовых потребителей. Основные потребители и качество электроэнергии.	ОПК-3, ПК-4	Опрос. Практическое, занятие. РГР
8	Основные потребители и качество электроэнергии.	ОПК-3, ПК-4	Опрос. Практическое, занятие. РГР
9	Рынки электроэнергии и функционирование предприятия на рынке.	ОПК-3, ПК-4	Опрос. Практическое, занятие. РГР

## 2. ПЕРЕЧЕНЬ ОЦЕНОЧНЫХ СРЕДСТВ

№ п/п	Наименование оценочного средства	Краткая характеристика оценочного средства	Представление оценочного средства в фонде
1	<i>Коллоквиум</i>	Средство контроля усвоения учебного материала темы, раздела или разделов дисциплины, организованное как учебное занятие в виде собеседования преподавателя с обучающимися	Вопросы по темам / разделам дисциплины
2	<i>Доклад, сообщение</i>	Продукт самостоятельной работы студента, представляющий собой публичное выступление	Темы докладов, сообщений

		По решению определенной учебно-практической, учебно-исследовательской или научной темы	
3	Расчетно-графическая работа	Средство проверки умений применять полученные знания по заранее определенной методике для решения задач или заданий по модулю или дисциплине в целом	Комплект заданий для выполнения расчетно-графической работы
4	Зачет/ экзамен	Итоговая форма оценки знаний	Вопросы к зачету/экзамену

### 3. Комплекты заданий для выполнения практических и лабораторных работ

#### 3.1 Комплект заданий для практических работ: (7 семестр)

№ п/п	Наименование практических работ
1	Параметры режимов электрических сетей. Падение и потеря напряжения. Однолинейные схемы замещения воздушных линий электропередачи различного напряжения.
2	Расчет элементов схем электрических сетей. Физический смысл элементов схем.
3	Схемы замещения двухобмоточных и трехобмоточных трансформаторов. Физический смысл и расчет элементов схем. Выбор регулировочных отпаек трансформатора с РПН.
4	Потери мощности и электрической энергии в разомкнутых электрических сетях.
5	Расчет потерь напряжения в электрических сетях.
6	Методы расчета режимов электрических сетей. Выбор оборудования электрических сетей
7	Выбор сечений питающих воздушных и кабельных линий электроэнергии. Критерии выбора.
8	Компенсация реактивной мощности как средство уменьшения потерь мощности и напряжения в сетях.
9	Технико-экономические расчеты при сравнении вариантов электроснабжения потребителей. Расчеты токов трехфазного короткого замыкания. Использование системы относительных единиц.

#### 3.2 Комплект заданий для практических работ: (8 семестр)

№ п/п	Наименование практических работ
1	Технические и юридические вопросы подключения к сетям разных уровней. Порядок подключения.
2	Расчеты режимов питающих и распределительных сетей.
3	Определение нагрузки методом коэффициента расчетной активной мощности. Границы применимости методов.
4	Выбор мощности силового трансформатора ГПП по кривой кратностей допустимых перегрузок.
5	Конструкции низковольтных и высоковольтных кабелей. Способы прокладки кабелей в земле и по воздуху.
6	Коммутационно-защитная аппаратура и расчет сетей напряжением ниже 1 кВ. Выбор автоматических выключателей и предохранителей
7	Схемы включения счетчиков, их метрологические характеристики. Внедрение системы АИС КУЭ для учета электроэнергии.
8	Способы энергосбережения. Компенсация реактивной мощности в системах электроснабжения производственных и коммунально-бытовых потребителей.
9	Синхронные и асинхронные двигатели, их особенности как потребителя.

### Критерии оценки ответов на практические работы:

- **не зачтено** выставляется студенту, если студент не обладает достаточным уровнем теоретических знаний (не знает методики выполнения практических навыков, показаний и противопоказаний, возможных осложнений, нормативы и проч.) и/или не может самостоятельно продемонстрировать практические умения или выполняет их, допуская грубые ошибки. В результате «не зачтено» студент не получает баллы за практическую работу.

- **зачтено** выставляется студенту, если студент обладает теоретическими знаниями (знает методику выполнения практических навыков, показания и противопоказания, возможные осложнения, нормативы и проч.), самостоятельно демонстрирует выполнение практических умений, допуская некоторые неточности (малозначительные ошибки), которые самостоятельно обнаруживает и быстро исправляет. Признанием факта выполнения практической работы является - «зачтено», балльный эквивалент которого может составлять до трех балла по балльно-рейтинговой системе.

### 3.3 Вопросы для самостоятельного изучения (7 семестр)

№ п/п	Темы для самостоятельного изучения
1	Уровни системы электроснабжения городских и промышленных сетей. Технические и юридические вопросы подключения к сетям разных уровней.
2	Источники активной и реактивной мощности. Структура генерирующих мощностей России.
3	Виды сетей, их конструкции, назначение, применение. Воздушные линии электропередачи (ЛЭП).
4	Кабельные ЛЭП. Основные элементы конструкции низковольтных и высоковольтных кабелей.
5	Силовые трансформаторы: двухобмоточные с расщепленной обмоткой,

	трехобмоточные, автотрансформаторы.
6	Режимы электрических сетей. Падения и потери напряжения в элементах сети. Потери мощности. Активная и реактивная мощности.
7	Статические характеристики источников питания, приемников электрической энергии узлов нагрузки электрических сетей.
8	Основные сведения о проектировании электрических сетей.
9	Технико-экономические расчеты при проектировании промышленных электрических сетей.
10	Учет электроэнергии. Способы энергосбережения.

### 3.4 Вопросы для самостоятельного изучения (8 семестр)

№ п/п	Темы для самостоятельного изучения
1	Состав и принципы построения систем электроснабжения. Особенности энергетики как отрасли и их отражение в СЭС.
2	Активная и реактивная мощности. Схемы замещения элементов СЭС: трансформаторов, воздушных и кабельных линий.
3	Силовые трансформаторы: двухобмоточные с расщепленной обмоткой, трехобмоточные, автотрансформаторы.
4	Воздушные линии электропередачи (ЛЭП). Конструктивные элементы линии электропередачи с неизолированными и изолированными (СИП) проводами.
5	Кабельные ЛЭП. Конструкции низковольтных и высоковольтных кабелей.
6	Схемы электроснабжения: радиальные, магистральные, кольцевые и петлевые схемы.
7	Преимущества и недостатки. Городские кольцевые и петлевые сети. Магистральные, радиальные и смешанные сети промышленных предприятий, их сравнение.
8	Учет электроэнергии. Трансформаторы тока и напряжения и их использование для измерения токов и напряжений высокого уровня.
9	Потребители электроэнергии, структура. Требования различных потребителей к качеству электроэнергии, их влияние на показатели качества электроэнергии.
10	Субъекты электроэнергетики и потребители электроэнергии. Оптовый и розничный рынки электроэнергии.

### 3.5 Темы курсовых работ (8 семестр):

1. Расчет потерь напряжения в электрических сетях.
2. Расчет режимов электрических сетей
3. Технико-экономический расчет сравнения вариантов электроснабжения потребителей
4. Расчеты токов трехфазного короткого замыкания

Образец выполнения курсового проекта:

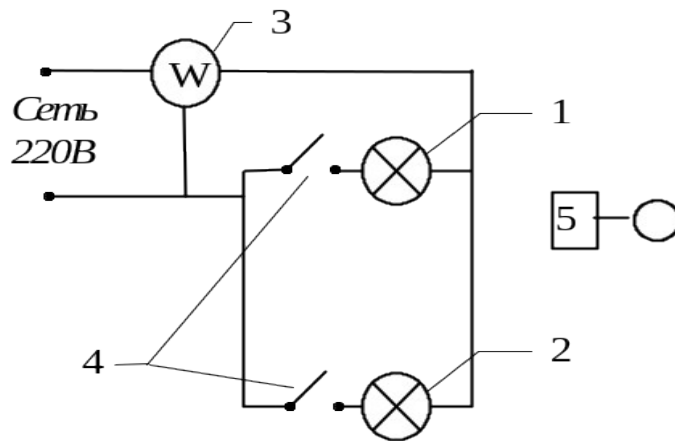


Схема экспериментальной установки

установка включает в себя: 1 - лампу накаливания; 2 - люминесцентную лампу, работающую с частотой 35 000 Гц; 3 - ватт-метр для измерения потребляемой лампами из сети электрической мощности; 4 - выключатели; 5 - прибор для измерения освещенности люксметр типа ЛК-3.

**Порядок выполнения**

1. Установить диапазон измерений люксметра 0–2500 лк.
2. Включить лампу накаливания. Люксметром 5 измерить величину освещенности на поверхности включенного светильника в 5 точках.
3. По ваттметру 3 определить величину потребляемой лампой накаливания мощности из сети.
4. Выключить лампу накаливания.
5. Включить люминесцентную лампу и произвести для нее аналогичные измерения.
6. Полученные данные занести в табл. 2.1.
7. Измерить диаметр  $d$  (м) и высоту  $h$  (м) цилиндрического светильника и определить его

$$S = \frac{\pi d^2}{4} + \pi dh$$

поверхность , м<sup>2</sup>.

8. По результатам расчетов сделать вывод об экономичности рассмотренных источников света и целесообразности их использования.

Таблица 2.1

Параметры	Включенный электрический источник света	
	лампа накаливания	люминесцентная лампа, работающая на частоте 35000 Гц
Освещенность $E$ (лк) на поверхности светильника, в точках	1	
	2	
	3	
	4	
	5	
Расчетное значение освещенности $\bar{E} = \frac{E_1 + E_2 + E_3 + E_4 + E_5}{5}$ , лк		
Расчетное значение светового потока $\Phi = \bar{E} \cdot S$ , лм		
Поток излучения $\Phi_{изл} = \frac{\Phi}{217}$ , Вт		
Потребляемая мощность $N$ , Вт		
КПД источника света $\eta = \frac{\Phi_{изл}}{N} \cdot 100\%$		

Плотность потока излучения (энергетическая освещенность) $E_{эн} = \frac{\Phi_{изл}}{S}, \quad \frac{Вт}{м^2}$		
---	--	--

### 3.6 Темы РГР (7 семестр):

1. Расчет потерь мощности и электроэнергии в системах электроснабжения промышленного предприятия
2. Расчет электрических нагрузок предприятий, жилых и общественных зданий
3. Расчет потерь мощности и электроэнергии в системах электроснабжения населенного пункта.

#### Образец выполнения РГР

##### Задание:

1. \*Составьте энергетический паспорт своей квартиры или дома, данные занесите в таблицу (мощность прибора указана в его паспорте или на самом приборе).

Таблица 1. Характеристики энергопотребителей

№ п/п	Наименование	Количество, шт.	Суммарная мощность, кВт	Время работы за сутки	Электроэнергия, израсходованная за сутки, кВт·ч
1	Электрические лампы				
2	Холодильник				
3	Электрические печи				
4	Стиральные машины				
5	Телевизоры				
6	Магнитофоны				
7	Компьютеры				
8	Электрические чайники				
9	Утюги				
10	Другое оборудование				

Израсходованная энергия рассчитывается по формуле:

$$W = P \cdot t \quad \text{где} \quad W - \text{энергия, измеряется в Дж} \\ P - \text{мощность измеряется в кВт} \\ t - \text{время измеряется в часах}$$

#### Критерии оценки:

Оценка «отлично» (8-10 баллов) выставляются студенту, если:

- проведенное исследование и изложенный материал соответствует заданной теме;
- представленные сведения отвечают требованиям актуальности новизны;
- продумана структура и стиль сопроводительной презентации;
- студент способен ответить на вопросы преподавателя по теме.

Оценка «хорошо» (4-7 баллов):

- представленный материал соответствует заданной теме, однако присутствуют недостатки в связности изложения и структуре сопроводительной презентации;
- не все выводы носят аргументированный и доказательный характер.

Оценка «удовлетворительно» (1-3 баллов):

- студент способен изложить материал, однако наблюдаются отклонения от заданной темы.



## 4. Оценочные средства

### 4.1 Вопросы к первой рубежной аттестации (7 семестр)

1. Особенности энергетики как отрасли.
2. Используемые напряжения, основное оборудование.
3. Особенности сетей высокого, сверхвысокого и низкого напряжений.
4. Режимы нейтрали в трехфазных сетях различного напряжения.
5. Структура энергетики РФ: ОГК, ТГК, ФСК, МСК, МРСК.
6. Уровни системы электроснабжения городских и промышленных сетей.
7. Технические и юридические вопросы подключения к сетям разных уровней.
8. Порядок подключения.
9. Виды генерирующих мощностей: КЭС, ТЭЦ, ГЭС, ГАЭС, АЭС, ГТУ, ПГТУ, перспективные и автономные источники энергии.
10. Источники активной и реактивной мощности.
11. Структура генерирующих мощностей России.
12. Синхронные машины: явнополюсные и неявнополюсные, схемы возбуждения.
13. Схемы замещения элементов СЭС: трансформаторов, воздушных и кабельных линий.
14. Опыт холостого хода и короткого замыкания трансформатора.
15. Падения и потери напряжения в элементах сети.
16. Расчет потерь мощности в элементах СЭС.
17. Расчеты режимов питающих и распределительных сетей.
18. Структура электрических сетей России, ее особенности.
19. Виды сетей, их конструкции, назначение, применение.
20. Воздушные линии электропередачи (ЛЭП).
21. Натуральная мощность и пропускная способность ЛЭП.
22. Конструктивные элементы линии электропередачи с неизолированными и изолированными (СИП) проводами.
23. Кабельные ЛЭП. Основные элементы конструкции низковольтных и высоковольтных кабелей.
23. Способы прокладки кабелей в земле и по воздуху.
24. Конструкции кабельных сооружений. Токопроводы и шинопроводы. Сети до 1 кВ.
25. Силовые трансформаторы: двухобмоточные с расщепленной обмоткой, трехобмоточные, автотрансформаторы.
26. Устройства регулирования напряжения. Выбор регулировочных отпаек трансформаторов.
27. Вольтодобавочные трансформаторы и линейные регуляторы. Номинальные и каталожные данные. Расчет элементов схем замещения трансформаторов.
28. Опыт холостого хода и опыт короткого замыкания трансформаторов.
29. Коммутационное оборудование. Линейные реакторы.
30. Устройства защиты от перенапряжений. Измерительное оборудование
31. Режимы электрических сетей. Падения и потери напряжения в элементах сети.
32. Потери мощности. Активная и реактивная мощности. Расчеты режимов питающих и распределительных сетей.
33. Расчеты режимов электрических сетей с несколькими ступенями трансформации.
34. Простейшие замкнутые сети, методы расчета режимов, регулирование потоков мощности. Условия параллельной работы трансформаторов.

### Образец билета к первой рубежной аттестации (6 семестр)

ГРОЗНЕНСКИЙ ГОСУДАРСТВЕННЫЙ НЕФТЯНОЙ ТЕХНИЧЕСКИЙ УНИВЕРСИТЕТ ИНСТИТУТ ЭНЕРГЕТИКИ КАФЕДРА "ТЕПЛОТЕХНИКА И ГИДРАВЛИКА"
--

	<b>Билет № 1</b>
	<u>Первая рубежная аттестация (7 семестр)</u>
	Дисциплина: <b>«Энергообеспечение предприятий»</b>
1	Чем различаются ТЭЦ и ТЭС? Какие энергетические установки вы еще знаете?
2	Что такое когенерация? Назовите виды когенерационных систем.
3	Как повысить эффективность использования первичной энергии топлива при выработке электрической энергии?
	Зав. кафедрой «Т и Г» <span style="float: right;">Р.А-В. Турлуев</span>

#### **4.2 Вопросы ко второй рубежной аттестации (7 семестр)**

1. Статические характеристики источников питания, приемников электрической энергии узлов нагрузки электрических сетей.
2. Балансы активной и реактивной мощности в электрической системе, способы их обеспечения. Баланс активной мощности и регулирование частоты в энергосистеме.
3. Балансирующие станции. Баланс реактивной мощности. Потребители и источники реактивной мощности.
4. Компенсация реактивной мощности. Технические средства и способы регулирования напряжения в электрических сетях.
5. Схемы распределительных устройств.
6. Схемы трансформаторных подстанций и электрических сетей в целом.
7. Выбор элементов электрических сетей. Основные сведения о проектировании электрических сетей.
8. Техничко-экономические расчеты при проектировании промышленных электрических сетей.
9. Капитальные вложения и годовые эксплуатационные расходы, ущерб от нарушения электроснабжения.
10. Оценка эффективности сопоставляемых вариантов. Выбор сечений проводников по экономическим и техническим условиям.
11. Учет электроэнергии.
12. Трансформаторы тока и напряжения и их использование для измерения токов и напряжений высокого уровня.
13. Учет электроэнергии с помощью индукционных и электронных счетчиков энергии.
14. Схемы включения счетчиков, их метрологические характеристики.
15. Внедрение системы АИС КУЭ для учета электроэнергии.
16. Способы энергосбережения.
17. Компенсация реактивной мощности в системах электроснабжения производственных и коммунально-бытовых потребителей.
18. Выбор средств компенсации реактивной мощности и мест их размещения.
19. Последствия КЗ. Расчетные величины токов КЗ для выбора и проверки аппаратов и проводников.
20. Расчеты токов трехфазного КЗ. Несимметричные КЗ: междуфазные, однофазные и двухфазные на землю.
21. Способы ограничения токов короткого замыкания.
22. Субъекты электроэнергетики и потребители электроэнергии.
23. Оптовый и розничный рынки электроэнергии. Формирование тарифов на электроэнергию.
24. Тарифы для разных групп потребителей. Тарифы на электроэнергию: одноставочный, двуставочный, дифференцированный. Выбор тарифа.

## Образец билета ко второй рубежной аттестации (6 семестр)

ГРОЗНЕНСКИЙ ГОСУДАРСТВЕННЫЙ НЕФТЯНОЙ ТЕХНИЧЕСКИЙ УНИВЕРСИТЕТ ИНСТИТУТ ЭНЕРГЕТИКИ КАФЕДРА "ТЕПЛОТЕХНИКА И ГИДРАВЛИКА" <b>Билет № 1</b>	
Вторая рубежная аттестация (7 семестр)	
Дисциплина: « <b>Энергообеспечение предприятий</b> »	
1	Какие методы используются для определения количества потребляемого топлива?
2	Зачем необходим контроль и учет энергоресурсов?
3	В чем заключается модернизация систем отопления зданий, направленная на уменьшение теплопотребления?
Зав. кафедрой «Т и Г» Р.А-В. Турлуев	

### 4.3 Вопросы к зачету по дисциплине (7 семестр)

1. Особенности энергетики как отрасли. Используемые напряжения, основное оборудование
2. Особенности сетей высокого, сверхвысокого и низкого напряжений
3. Структура энергетики РФ: ОГК, ТГК, ФСК, МСК, МРСК. Режимы нейтрали в трехфазных сетях различного напряжения.
4. Уровни системы электроснабжения городских и промышленных сетей. Технические и юридические вопросы подключения к сетям разных уровней. Порядок подключения.
5. Виды генерирующих мощностей: КЭС, ТЭЦ, ГЭС, ГАЭС, АЭС, ГТУ, ПГТУ, перспективные и автономные источники энергии.
6. Структура генерирующих мощностей России. Источники активной и реактивной мощности.
7. Синхронные машины: явнополюсные и неявнополюсные, схемы возбуждения.
8. Схемы замещения элементов СЭС: трансформаторов, воздушных и кабельных линий. Опыт холостого хода и короткого замыкания трансформатора.
9. Падения и потери напряжения в элементах сети. Расчет потерь мощности в элементах СЭС.
10. Структура электрических сетей России, ее особенности. Расчеты режимов питающих и распределительных сетей.
11. Виды сетей, их конструкции, назначение, применение. Воздушные линии электропередачи (ЛЭП).
12. Натуральная мощность и пропускная способность ЛЭП. Конструктивные элементы линии электропередачи с неизолированными и изолированными (СИП) проводами.
13. Кабельные ЛЭП. Основные элементы конструкции низковольтных и высоковольтных кабелей. Способы прокладки кабелей в земле и по воздуху.
14. Конструкции кабельных сооружений. Токопроводы и шинопроводы. Сети до 1 кВ.
15. Силовые трансформаторы: двухобмоточные с расщепленной обмоткой, трехобмоточные, автотрансформаторы.
16. Устройства регулирования напряжения. Выбор регулировочных отпаек трансформаторов.
17. Вольтодобавочные трансформаторы и линейные регуляторы. Номинальные и каталожные данные. Расчет элементов схем замещения трансформаторов.
18. Опыт холостого хода и опыт короткого замыкания трансформаторов. Коммутационное оборудование. Линейные реакторы.

19. Устройства защиты от перенапряжений. Измерительное оборудование
20. Режимы электрических сетей. Падения и потери напряжения в элементах сети.
21. Потери мощности. Активная и реактивная мощности. Расчеты режимов питающих и распределительных сетей.
22. Расчеты режимов электрических сетей с несколькими ступенями трансформации.
23. Простейшие замкнутые сети, методы расчета режимов, регулирование потоков мощности. Условия параллельной работы трансформаторов.
23. Статические характеристики источников питания, приемников электрической энергии узлов нагрузки электрических сетей.
24. Балансы активной и реактивной мощности в электрической системе, способы их обеспечения. Баланс активной мощности и регулирование частоты в энергосистеме.
25. Балансирующие станции. Баланс реактивной мощности. Потребители и источники реактивной мощности.
26. Компенсация реактивной мощности. Технические средства и способы регулирования напряжения в электрических сетях.
27. Схемы распределительных устройств.
28. Схемы трансформаторных подстанций и электрических сетей в целом.
29. Выбор элементов электрических сетей. Основные сведения о проектировании электрических сетей.
30. Техничко-экономические расчеты при проектировании промышленных электрических сетей.
31. Капитальные вложения и годовые эксплуатационные расходы, ущерб от нарушения электроснабжения.
32. Оценка эффективности сопоставляемых вариантов. Выбор сечений проводников по экономическим и техническим условиям.
33. Учет электроэнергии. Учет электроэнергии с помощью индукционных и электронных счетчиков энергии. Схемы включения счетчиков, их метрологические характеристики. Внедрение системы АИС КУЭ для учета электроэнергии
34. Трансформаторы тока и напряжения и их использование для измерения токов и напряжений высокого уровня.
35. Способы энергосбережения.
36. Компенсация реактивной мощности в системах электроснабжения производственных и коммунально-бытовых потребителей.
14. Выбор средств компенсации реактивной мощности и мест их размещения.
37. Последствия КЗ. Расчетные величины токов КЗ для выбора и проверки аппаратов и проводников.
38. Расчеты токов трехфазного КЗ. Несимметричные КЗ: междуфазные, однофазные и двухфазные на землю.
39. Способы ограничения токов короткого замыкания.
40. Субъекты электроэнергетики и потребители электроэнергии.
41. Оптовый и розничный рынки электроэнергии. Формирование тарифов на электроэнергию.
42. Тарифы для разных групп потребителей. Тарифы на электроэнергию: одноставочный, двуставочный, дифференцированный. Выбор тарифа.

### **Образец билета к зачету по дисциплине (7 семестр)**

ГРОЗНЕНСКИЙ ГОСУДАРСТВЕННЫЙ НЕФТЯНОЙ ТЕХНИЧЕСКИЙ УНИВЕРСИТЕТ  
ИНСТИТУТ ЭНЕРГЕТИКИ  
КАФЕДРА "ТЕПЛОТЕХНИКА И ГИДРАВЛИКА"

Дисциплина

**Энергообеспечение предприятий**

Семестр - 6

**Билет № 1** (к зачету по дисциплине)

1. Натуральная мощность и пропускная способность ЛЭП.
2. Конструктивные элементы линии электропередачи с неизолированными и изолированными (СИП) проводами.
3. Трансформаторы тока и напряжения и их использование для измерения токов и напряжений высокого уровня.
4. Компенсация реактивной мощности в системах электроснабжения производственных и коммунально-бытовых потребителей.

Зав. кафедрой  
«Теплотехника и гидравлика»

Р.А-В. Турлуев

**4.4 Вопросы к первой рубежной аттестации** (8 семестр)

1. Состав и принципы построения систем электроснабжения. Особенности энергетики как отрасли и их отражение в СЭС.
2. Используемые напряжения, основное оборудование. Виды и характеристики режимов потребителей.
3. Структура энергетики РФ: ОГК, ТГК, ФСК, МСК, МРСК. Уровни системы электроснабжения городских и промышленных сетей.
4. Технические и юридические вопросы подключения к сетям разных уровней. Порядок подключения.
5. Активная и реактивная мощности. Схемы замещения элементов СЭС: трансформаторов, воздушных и кабельных линий.
6. Опыт холостого хода и короткого замыкания трансформатора. Падения и потери напряжения в элементах сети.
7. Расчет потерь мощности в элементах СЭС.
8. Расчеты режимов питающих и распределительных сетей.
9. Потери энергии в трансформаторе и линии.
10. Основные источники потерь электроэнергии при трансформации.
11. Графики нагрузок и показатели графиков: расчетная максимальная нагрузка, число часов использования максимума, коэффициенты спроса, использования, включения, загрузки.
12. Формализованные методы расчета нагрузок промышленных предприятий: метод коэффициента спроса, удельной активной мощности, удельного расхода электроэнергии.
13. Комплексный метод расчета нагрузок. Определение нагрузки методом коэффициента расчетной активной мощности.
14. Границы применимости методов.
15. Методы расчета нагрузок жилых и общественных зданий. Нормативные документы, определяющие порядок расчета.
16. Расчет силовой и осветительной нагрузки.
17. Силовые трансформаторы: двухобмоточные с расщепленной обмоткой, трехобмоточные, автотрансформаторы.
18. Выбор мощности силового трансформатора ГПП по кривой кратностей допустимых перегрузок.
19. Выбор числа и мощности цеховых трансформаторов. Устройства регулирования напряжения. 20. Выбор регулировочных отпаяк трансформаторов.

21. Виды компенсирующих устройств: синхронные компенсаторы, батареи конденсаторов, тиристорные компенсаторы, использование синхронных двигателей для компенсации.
22. Воздушные линии электропередачи (ЛЭП). Конструктивные элементы линии электропередачи с неизолированными и изолированными (СИП) проводами.
23. Кабельные ЛЭП. Конструкции низковольтных и высоковольтных кабелей.
24. Способы прокладки кабелей в земле и по воздуху. Конструкции кабельных сооружений.
25. Токопроводы и шинопроводы. Электропроводки. Сети до 1 кВ.
26. Конструктивные особенности цеховых сетей, использование комплектного оборудования (КТП, шинопроводы и т.п.), унификация при проектировании системы электроснабжения на всех уровнях.
27. Расчет троллейных сетей.

### Образец билета к первой рубежной аттестации (8 семестр)

ГРОЗНЕНСКИЙ ГОСУДАРСТВЕННЫЙ НЕФТЯНОЙ ТЕХНИЧЕСКИЙ УНИВЕРСИТЕТ ИНСТИТУТ ЭНЕРГЕТИКИ КАФЕДРА "ТЕПЛОТЕХНИКА И ГИДРАВЛИКА" <b>Билет № 1</b>	
<u>Первая рубежная аттестация (7 семестр)</u>	
Дисциплина: <b>«Энергообеспечение предприятий»</b>	
1	Чем различаются ТЭЦ и ТЭС? Какие энергетические установки вы еще знаете?
2	Что такое когенерация? Назовите виды когенерационных систем.
3	Как повысить эффективность использования первичной энергии топлива при выработке электрической энергии?
Зав. кафедрой «Т и Г» <span style="float: right;">Р.А-В. Турлуев</span>	

### 4.5 Вопросы ко второй рубежной аттестации (8 семестр)

1. Схемы электроснабжения: радиальные, магистральные, кольцевые и петлевые схемы. Преимущества и недостатки.
2. Городские кольцевые и петлевые сети. Магистральные, радиальные и смешанные сети промышленных предприятий, их сравнение.
3. Роль ГПП на промышленном предприятии. Типовые схемы ГПП, состав оборудования, его функции.
4. Коммутационные аппараты высокого и низкого напряжения, их назначение, конструкции и разновидности.
5. Выбор аппаратов системы электроснабжения напряжением выше 1 кВ. Основные принципы действия релейной защиты.
6. Коммутационно-защитная аппаратура и расчет сетей напряжением ниже 1 кВ. Выбор автоматических выключателей и предохранителей.
7. Учет электроэнергии. Трансформаторы тока и напряжения и их использование для измерения токов и напряжений высокого уровня.
8. Учет электроэнергии с помощью индукционных и электронных счетчиков энергии. Схемы включения счетчиков, их метрологические характеристики.

9. Внедрение системы АИС КУЭ для учета электроэнергии.
10. Способы энергосбережения. Компенсация реактивной мощности в системах электроснабжения производственных и коммунально-бытовых потребителей.
11. Выбор средств компенсации реактивной мощности и мест их размещения.
12. Потребители электроэнергии, структура. Требования различных потребителей к качеству электроэнергии, их влияние на показатели качества электроэнергии.
13. Качество электрической энергии, понятия, нормы ГОСТ, способы улучшения качества электроэнергии.
14. Особенности электроснабжения резкопеременной, несинусоидальной, несимметричной нагрузки.
15. Синхронные и асинхронные двигатели, их особенности как потребителя.
16. Виды источников света. Методы проектирования и расчета освещения: точечный метод, метод коэффициента спроса, укрупненные методы.
17. Расчет и проектирование осветительных сетей.
18. Субъекты электроэнергетики и потребители электроэнергии.
19. Оптовый и розничный рынки электроэнергии. Формирование тарифов на электроэнергию.
20. Тарифы для разных групп потребителей. Тарифы на электроэнергию: одноставочный, двуставочный, дифференцированный. Выбор тарифа.

#### Образец билета ко второй рубежной аттестации (8 семестр)

ГРОЗНЕНСКИЙ ГОСУДАРСТВЕННЫЙ НЕФТЯНОЙ ТЕХНИЧЕСКИЙ УНИВЕРСИТЕТ ИНСТИТУТ ЭНЕРГЕТИКИ КАФЕДРА "ТЕПЛОТЕХНИКА И ГИДРАВЛИКА" <b>Билет № 1</b>	
<u>Вторая рубежная аттестация (7 семестр)</u>	
Дисциплина: <b>«Энергообеспечение предприятий»</b>	
1	Какие методы используются для определения количества потребляемого топлива?
2	Зачем необходим контроль и учет энергоресурсов?
3	В чем заключается модернизация систем отопления зданий, направленная на уменьшение теплопотребления?
Зав. кафедрой «Т и Г» <span style="float: right;">Р.А-В. Турлуев</span>	

#### 4.6 Вопросы к экзамену по дисциплине (8 семестр)

1. Потери энергии в трансформаторе и линии. Основные источники потерь электроэнергии при трансформации.
2. Графики нагрузок и показатели графиков: расчетная максимальная нагрузка, число часов использования максимума, коэффициенты спроса, использования, включения, загрузки.
3. Формализованные методы расчета нагрузок промышленных предприятий: метод коэффициента спроса, удельной активной мощности, удельного расхода электроэнергии.
4. Комплексный метод расчета нагрузок. Определение нагрузки методом коэффициента расчетной активной мощности.

5. Границы применимости методов. Методы расчета нагрузок жилых и общественных зданий. Нормативные документы, определяющие порядок расчета.
6. Расчет силовой и осветительной нагрузки.
7. Силовые трансформаторы: двухобмоточные с расщепленной обмоткой, трехобмоточные, автотрансформаторы.
8. Выбор мощности силового трансформатора ГПП по кривой кратностей допустимых перегрузок.
9. Выбор числа и мощности цеховых трансформаторов. Устройства регулирования напряжения.
10. Выбор регулировочных отпаек трансформаторов. Виды компенсирующих устройств: синхронные компенсаторы, батареи конденсаторов, тиристорные компенсаторы, использование синхронных двигателей для компенсации.
11. Воздушные линии электропередачи (ЛЭП). Конструктивные элементы линии электропередачи с неизолированными и изолированными (СИП) проводами.
12. Кабельные ЛЭП. Конструкции низковольтных и высоковольтных кабелей.
13. Способы прокладки кабелей в земле и по воздуху. Конструкции кабельных сооружений.
14. Токопроводы и шинопроводы. Электропроводки. Сети до 1 кВ.
15. Конструктивные особенности цеховых сетей, использование комплектного оборудования (КТП, шинопроводы и т.п.), унификация при проектировании системы электроснабжения на всех уровнях.
16. Расчет троллейных сетей.
17. Схемы электроснабжения: радиальные, магистральные, кольцевые и петлевые схемы. Преимущества и недостатки.
18. Городские кольцевые и петлевые сети. Магистральные, радиальные и смешанные сети промышленных предприятий, их сравнение.
19. Роль ГПП на промышленном предприятии. Типовые схемы ГПП, состав оборудования, его функции.
20. Коммутационные аппараты высокого и низкого напряжения, их назначение, конструкции и разновидности.
21. Выбор аппаратов системы электроснабжения напряжением выше 1 кВ. Основные принципы действия релейной защиты.
22. Коммутационно-защитная аппаратура и расчет сетей напряжением ниже 1 кВ. Выбор автоматических выключателей и предохранителей.
23. Учет электроэнергии. Трансформаторы тока и напряжения и их использование для измерения токов и напряжений высокого уровня.
24. Учет электроэнергии с помощью индукционных и электронных счетчиков энергии. Схемы включения счетчиков, их метрологические характеристики.
25. Внедрение системы АИС КУЭ для учета электроэнергии.
26. Способы энергосбережения. Компенсация реактивной мощности в системах электроснабжения производственных и коммунально-бытовых потребителей.
27. Выбор средств компенсации реактивной мощности и мест их размещения.
28. Потребители электроэнергии, структура. Требования различных потребителей к качеству электроэнергии, их влияние на показатели качества электроэнергии.
29. Качество электрической энергии, понятия, нормы ГОСТ, способы улучшения качества электроэнергии.
30. Особенности электроснабжения резкопеременной, несинусоидальной, несимметричной нагрузки.
31. Синхронные и асинхронные двигатели, их особенности как потребителя.
32. Виды источников света. Методы проектирования и расчета освещения: точечный метод, метод коэффициента спроса, укрупненные методы.
33. Расчет и проектирование осветительных сетей.
34. Субъекты электроэнергетики и потребители электроэнергии.
35. Оптовый и розничный рынки электроэнергии. Формирование тарифов на электроэнергию.



36. Тарифы для разных групп потребителей. Тарифы на электроэнергию: одноставочный, двуставочный, дифференцированный. Выбор тарифа.

**Образец экзаменационного билета по дисциплине (8 семестр)**

ГРОЗНЕНСКИЙ ГОСУДАРСТВЕННЫЙ НЕФТЯНОЙ ТЕХНИЧЕСКИЙ УНИВЕРСИТЕТ  
ИНСТИТУТ ЭНЕРГЕТИКИ  
КАФЕДРА "ТЕПЛОТЕХНИКА И ГИДРАВЛИКА"

Дисциплина **Энергообеспечение предприятий**

Семестр - 7

Группа

**БИЛЕТ № 1**

1. Выбор мощности силового трансформатора ГПП по кривой кратностей допустимых перегрузок.
2. Конструктивные особенности цеховых сетей, использование комплектного оборудования (КТП, шинопроводы и т.п.), унификация при проектировании системы электроснабжения на всех уровнях.
3. Качество электрической энергии, понятия, нормы ГОСТ, способы улучшения качества электроэнергии.

Зав. кафедрой «Теплотехника и гидравлика»

Р.А-В. Турлуев

5. Контрольно- измерительный материал  
по учебной дисциплине

**«ЭНЕРГООБЕСПЕЧЕНИЕ ПРЕДПРИЯТИЙ»**

**5.1 Билеты к первой рубежной аттестации по дисциплине  
«ЭНЕРГООБЕСПЕЧЕНИЕ ПРЕДПРИЯТИЙ» 7 семестр**

ГРОЗНЕНСКИЙ ГОСУДАРСТВЕННЫЙ НЕФТЯНОЙ ТЕХНИЧЕСКИЙ УНИВЕРСИТЕТ ИНСТИТУТ ЭНЕРГЕТИКИ КАФЕДРА "ТЕПЛОТЕХНИКА И ГИДРАВЛИКА" <b>Билет № 1</b>	
<u>Первая рубежная аттестация (7 семестр)</u>	
Дисциплина: <b>«Энергообеспечение предприятий»</b>	
1	Чем различаются ТЭЦ и ТЭС? Какие энергетические установки вы еще знаете?
2	Что такое когенерация? Назовите виды когенерационных систем.
3	Как повысить эффективность использования первичной энергии топлива при выработке электрической энергии?
Зав. кафедрой «Т и Г» <span style="float: right;">Р.А-В. Турлуев</span>	

ГРОЗНЕНСКИЙ ГОСУДАРСТВЕННЫЙ НЕФТЯНОЙ ТЕХНИЧЕСКИЙ УНИВЕРСИТЕТ ИНСТИТУТ ЭНЕРГЕТИКИ КАФЕДРА "ТЕПЛОТЕХНИКА И ГИДРАВЛИКА" <b>Билет №2</b>	
<u>Первая рубежная аттестация (7 семестр)</u>	
Дисциплина: <b>«Энергообеспечение предприятий»</b>	
1	Для каких целей используются графики тепловых и электрических нагрузок? Назовите виды графиков нагрузок.
2	Какова специфическая особенность возобновляемых источников энергии?
3	Чем обусловлена необходимость развития энергетики на основе возобновляемых источников?
Зав. кафедрой «Т и Г» <span style="float: right;">Р.А-В. Турлуев</span>	

ГРОЗНЕНСКИЙ ГОСУДАРСТВЕННЫЙ НЕФТЯНОЙ ТЕХНИЧЕСКИЙ УНИВЕРСИТЕТ ИНСТИТУТ ЭНЕРГЕТИКИ КАФЕДРА "ТЕПЛОТЕХНИКА И ГИДРАВЛИКА" <b>Билет №3</b>	
<u>Первая рубежная аттестация (7 семестр)</u>	
Дисциплина: <b>«Энергообеспечение предприятий»</b>	
1	Как оценить потенциал гидроэнергии?
2	Зачем нужна плотина на ГЭС?

3	Какие виды гидротурбин вы знаете? Поясните принцип их работы.
	Зав. кафедрой «Т и Г» Р.А-В. Турлуев

	ГРОЗНЕНСКИЙ ГОСУДАРСТВЕННЫЙ НЕФТЯНОЙ ТЕХНИЧЕСКИЙ УНИВЕРСИТЕТ ИНСТИТУТ ЭНЕРГЕТИКИ КАФЕДРА "ТЕПЛОТЕХНИКА И ГИДРАВЛИКА" <b>Билет № 4</b>
	<u>Первая рубежная аттестация</u>
	Дисциплина: <b>«Энергообеспечение предприятий»</b>
1	Чем различаются ТЭЦ и ТЭС? Какие энергетические установки вы еще знаете?
2	Что такое когенерация? Назовите виды когенерационных систем.
3	Как повысить эффективность использования первичной энергии топлива при выработке электрической энергии?
	Зав. кафедрой «Т и Г» Р.А-В. Турлуев

	ГРОЗНЕНСКИЙ ГОСУДАРСТВЕННЫЙ НЕФТЯНОЙ ТЕХНИЧЕСКИЙ УНИВЕРСИТЕТ ИНСТИТУТ ЭНЕРГЕТИКИ КАФЕДРА "ТЕПЛОТЕХНИКА И ГИДРАВЛИКА" <b>Билет № 5</b>
	<u>Первая рубежная аттестация (7 семестр)</u>
	Дисциплина: <b>«Энергообеспечение предприятий»</b>
1	Для каких целей используются графики тепловых и электрических нагрузок? Назовите виды графиков нагрузок.
2	Какова специфическая особенность возобновляемых источников энергии?
3	Чем обусловлена необходимость развития энергетики на основе возобновляемых источников?
	Зав. кафедрой «Т и Г» Р.А-В. Турлуев

	ГРОЗНЕНСКИЙ ГОСУДАРСТВЕННЫЙ НЕФТЯНОЙ ТЕХНИЧЕСКИЙ УНИВЕРСИТЕТ ИНСТИТУТ ЭНЕРГЕТИКИ КАФЕДРА "ТЕПЛОТЕХНИКА И ГИДРАВЛИКА" <b>Билет № 6</b>
	<u>Первая рубежная аттестация (7 семестр)</u>
	Дисциплина: <b>«Энергообеспечение предприятий»</b>
1	Как оценить потенциал гидроэнергии?
2	Зачем нужна плотина на ГЭС?
3	Какие виды гидротурбин вы знаете? Поясните принцип их работы.
	Зав. кафедрой «Т и Г» Р.А-В. Турлуев

	ГРОЗНЕНСКИЙ ГОСУДАРСТВЕННЫЙ НЕФТЯНОЙ ТЕХНИЧЕСКИЙ УНИВЕРСИТЕТ ИНСТИТУТ ЭНЕРГЕТИКИ КАФЕДРА "ТЕПЛОТЕХНИКА И ГИДРАВЛИКА" <b>Билет № 7</b>
--	--

	<u>Первая рубежная аттестация (7 семестр)</u>
	Дисциплина: <b>«Энергообеспечение предприятий»</b>
1	Зачем нужна плотина на ГЭС?
2	Какие виды гидротурбин вы знаете? Поясните принцип их работы.
3	Как оценить потенциал гидроэнергии?
	Зав. кафедрой «Т и Г» Р.А-В. Турлуев

	ГРОЗНЕНСКИЙ ГОСУДАРСТВЕННЫЙ НЕФТЯНОЙ ТЕХНИЧЕСКИЙ УНИВЕРСИТЕТ ИНСТИТУТ ЭНЕРГЕТИКИ КАФЕДРА "ТЕПЛОТЕХНИКА И ГИДРАВЛИКА" <b>Билет № 8</b>
	<u>Первая рубежная аттестация (7 семестр)</u>
	Дисциплина: <b>«Энергообеспечение предприятий»</b>
1	Как повысить эффективность использования первичной энергии топлива при выработке электрической энергии?
2	Какова специфическая особенность возобновляемых источников энергии?
3	Зачем нужна плотина на ГЭС? Дайте определение понятий энергия, энергетика, энергетические ресурсы.
	Зав. кафедрой «Т и Г» Р.А-В. Турлуев

	ГРОЗНЕНСКИЙ ГОСУДАРСТВЕННЫЙ НЕФТЯНОЙ ТЕХНИЧЕСКИЙ УНИВЕРСИТЕТ ИНСТИТУТ ЭНЕРГЕТИКИ КАФЕДРА "ТЕПЛОТЕХНИКА И ГИДРАВЛИКА" <b>Билет № 9</b>
	<u>Первая рубежная аттестация (7 семестр)</u>
	Дисциплина: <b>«Энергообеспечение предприятий»</b>
1	Дайте определение понятий энергия, энергетика, энергетические ресурсы.
2	Какие виды энергии известны, как оценивается ее качество?
3	Что включает в себя понятие энергосбережение?
	Зав. кафедрой «Т и Г» Р.А-В. Турлуев

	ГРОЗНЕНСКИЙ ГОСУДАРСТВЕННЫЙ НЕФТЯНОЙ ТЕХНИЧЕСКИЙ УНИВЕРСИТЕТ ИНСТИТУТ ЭНЕРГЕТИКИ КАФЕДРА "ТЕПЛОТЕХНИКА И ГИДРАВЛИКА" <b>Билет № 10</b>
	<u>Первая рубежная аттестация (7 семестр)</u>
	Дисциплина: <b>«Энергообеспечение предприятий»</b>
1	Что понимают под эффективным использованием энергии?
2	Чем отличаются активные и пассивные методы энергосбережения?
3	Что означает прямая и косвенная экономия энергии?
	Зав. кафедрой «Т и Г» Р.А-В. Турлуев

ГРОЗНЕНСКИЙ ГОСУДАРСТВЕННЫЙ НЕФТЯНОЙ ТЕХНИЧЕСКИЙ УНИВЕРСИТЕТ ИНСТИТУТ ЭНЕРГЕТИКИ КАФЕДРА "ТЕПЛОТЕХНИКА И ГИДРАВЛИКА" <b>Билет № 11</b>	
Первая рубежная аттестация (7 семестр)	
Дисциплина: <b>«Энергообеспечение предприятий»</b>	
1	Что означает прямая и косвенная экономия энергии?
2	Перечислите обобщенные факторы энергетической безопасности экономики.
3	Как называются устройства для сжигания топлива и как они классифицируются?
Зав. кафедрой «Т и Г» <span style="float: right;">Р.А-В. Турлуев</span>	

ГРОЗНЕНСКИЙ ГОСУДАРСТВЕННЫЙ НЕФТЯНОЙ ТЕХНИЧЕСКИЙ УНИВЕРСИТЕТ ИНСТИТУТ ЭНЕРГЕТИКИ КАФЕДРА "ТЕПЛОТЕХНИКА И ГИДРАВЛИКА" <b>Билет № 12</b>	
Первая рубежная аттестация (7 семестр)	
Дисциплина: <b>«Энергообеспечение предприятий»</b>	
1	Назовите составляющие теплового баланса топки.
2	Как называются устройства для сжигания топлива и как они классифицируются?
3	Перечислите обобщенные факторы энергетической безопасности экономики.
Зав. кафедрой «Т и Г» <span style="float: right;">Р.А-В. Турлуев</span>	

ГРОЗНЕНСКИЙ ГОСУДАРСТВЕННЫЙ НЕФТЯНОЙ ТЕХНИЧЕСКИЙ УНИВЕРСИТЕТ ИНСТИТУТ ЭНЕРГЕТИКИ КАФЕДРА "ТЕПЛОТЕХНИКА И ГИДРАВЛИКА" <b>Билет № 13</b>	
Первая рубежная аттестация (7 семестр)	
Дисциплина: <b>«Энергообеспечение предприятий»</b>	
1	Чем отличаются активные и пассивные методы энергосбережения?
2	Что понимают под эффективным использованием энергии?
3	Дайте определение понятий энергия, энергетика, энергетические ресурсы.
Зав. кафедрой «Т и Г» <span style="float: right;">Р.А-В. Турлуев</span>	

ГРОЗНЕНСКИЙ ГОСУДАРСТВЕННЫЙ НЕФТЯНОЙ ТЕХНИЧЕСКИЙ УНИВЕРСИТЕТ ИНСТИТУТ ЭНЕРГЕТИКИ КАФЕДРА "ТЕПЛОТЕХНИКА И ГИДРАВЛИКА" <b>Билет № 14</b>	
Первая рубежная аттестация (7 семестр)	
Дисциплина: <b>«Энергообеспечение предприятий»</b>	
1	Какие виды энергии известны, как оценивается ее качество?
2	Что понимают под эффективным использованием энергии?
3	Дайте определение понятий энергия, энергетика, энергетические ресурсы.

Зав. кафедрой «Т и Г»	Р.А-В. Турлуев

ГРОЗНЕНСКИЙ ГОСУДАРСТВЕННЫЙ НЕФТЯНОЙ ТЕХНИЧЕСКИЙ УНИВЕРСИТЕТ ИНСТИТУТ ЭНЕРГЕТИКИ КАФЕДРА "ТЕПЛОТЕХНИКА И ГИДРАВЛИКА" <b>Билет № 15</b>	
<u>Первая рубежная аттестация (7 семестр)</u>	
Дисциплина: <b>«Энергообеспечение предприятий»</b>	
1	Что означает прямая и косвенная экономия энергии?
2	Как называются устройства для сжигания топлива и как они классифицируются?
3	Что понимают под эффективным использованием энергии?
Зав. кафедрой «Т и Г»	Р.А-В. Турлуев

## 5.2 Билеты ко второй рубежной аттестации знаний дисциплины «Энергообеспечение предприятий»

ГРОЗНЕНСКИЙ ГОСУДАРСТВЕННЫЙ НЕФТЯНОЙ ТЕХНИЧЕСКИЙ УНИВЕРСИТЕТ ИНСТИТУТ ЭНЕРГЕТИКИ КАФЕДРА "ТЕПЛОТЕХНИКА И ГИДРАВЛИКА" <b>Билет № 1</b>	
<u>Вторая рубежная аттестация (7 семестр)</u>	
Дисциплина: <b>«Энергообеспечение предприятий»</b>	
1	Какие методы используются для определения количества потребляемого топлива?
2	Зачем необходим контроль и учет энергоресурсов?
3	В чем заключается модернизация систем отопления зданий, направленная на уменьшение теплотребления?
Зав. кафедрой «Т и Г»	Р.А-В. Турлуев

ГРОЗНЕНСКИЙ ГОСУДАРСТВЕННЫЙ НЕФТЯНОЙ ТЕХНИЧЕСКИЙ УНИВЕРСИТЕТ ИНСТИТУТ ЭНЕРГЕТИКИ КАФЕДРА "ТЕПЛОТЕХНИКА И ГИДРАВЛИКА" <b>Билет № 2</b>	
<u>Вторая рубежная аттестация (7 семестр)</u>	
Дисциплина: <b>«Энергообеспечение предприятий»</b>	
1	Как рассчитать потери теплоты через ограждения зданий?
2	Что такое инфильтрация воздуха? Назовите предельно допустимое значение коэффициента инфильтрации воздуха.
3	Что дает утепление ограждающих конструкций зданий? Каким образом оно осуществляется?
Зав. кафедрой «Т и Г»	Р.А-В. Турлуев

ГРОЗНЕНСКИЙ ГОСУДАРСТВЕННЫЙ НЕФТЯНОЙ ТЕХНИЧЕСКИЙ УНИВЕРСИТЕТ ИНСТИТУТ ЭНЕРГЕТИКИ КАФЕДРА "ТЕПЛОТЕХНИКА И ГИДРАВЛИКА" <b>Билет № 3</b>	
Вторая рубежная аттестация (7 семестр)	
Дисциплина: <b>«Энергообеспечение предприятий»</b>	
1	Что дает утепление ограждающих конструкций зданий? Каким образом оно осуществляется?
2	Как добиться снижения потребления электроэнергии при использовании бытовых электроплит, холодильников, пылесосов?
3	Какие мероприятия позволяют снизить потребление энергии электроприводами?
Зав. кафедрой «Т и Г» <span style="float: right;">Р.А-В. Турлуев</span>	

ГРОЗНЕНСКИЙ ГОСУДАРСТВЕННЫЙ НЕФТЯНОЙ ТЕХНИЧЕСКИЙ УНИВЕРСИТЕТ ИНСТИТУТ ЭНЕРГЕТИКИ КАФЕДРА "ТЕПЛОТЕХНИКА И ГИДРАВЛИКА" <b>Билет № 4</b>	
Вторая рубежная аттестация (7 семестр)	
Дисциплина: <b>«Энергообеспечение предприятий»</b>	
1	Какие методы используются для определения количества потребляемого топлива?
2	В чем заключается модернизация систем отопления зданий, направленная на уменьшение теплопотребления?
3	Что такое инфильтрация воздуха? Назовите предельно допустимое значение коэффициента инфильтрации воздуха.
Зав. кафедрой «Т и Г» <span style="float: right;">Р.А-В. Турлуев</span>	

ГРОЗНЕНСКИЙ ГОСУДАРСТВЕННЫЙ НЕФТЯНОЙ ТЕХНИЧЕСКИЙ УНИВЕРСИТЕТ ИНСТИТУТ ЭНЕРГЕТИКИ КАФЕДРА "ТЕПЛОТЕХНИКА И ГИДРАВЛИКА" <b>Билет № 5</b>	
Вторая рубежная аттестация (7 семестр)	
Дисциплина: <b>«Энергообеспечение предприятий»</b>	
1	Перечислите известные источники освещения и назовите их светоотдачу
2	Какие мероприятия позволяют снизить потребление энергии электроприводами?
3	Как добиться снижения потребления электроэнергии при использовании бытовых электроплит, холодильников, пылесосов?
Зав. кафедрой «Т и Г» <span style="float: right;">Р.А-В. Турлуев</span>	

ГРОЗНЕНСКИЙ ГОСУДАРСТВЕННЫЙ НЕФТЯНОЙ ТЕХНИЧЕСКИЙ УНИВЕРСИТЕТ ИНСТИТУТ ЭНЕРГЕТИКИ КАФЕДРА "ТЕПЛОТЕХНИКА И ГИДРАВЛИКА" <b>Билет № 6</b>	
Вторая рубежная аттестация (7 семестр)	



	Дисциплина: <b>«Энергообеспечение предприятий»</b>
1	Что дает утепление ограждающих конструкций зданий? Каким образом оно осуществляется?
2	Как рассчитать потери теплоты через ограждения зданий?
3	В чем заключается модернизация систем отопления зданий, направленная на уменьшение теплопотребления?
	Зав. кафедрой «Т и Г» Р.А-В. Турлуев

ГРОЗНЕНСКИЙ ГОСУДАРСТВЕННЫЙ НЕФТЯНОЙ ТЕХНИЧЕСКИЙ УНИВЕРСИТЕТ ИНСТИТУТ ЭНЕРГЕТИКИ КАФЕДРА "ТЕПЛОТЕХНИКА И ГИДРАВЛИКА" <b>Билет № 7</b>	
Вторая рубежная аттестация (7 семестр)	
Дисциплина: <b>«Энергообеспечение предприятий»</b>	
1	Что такое ВЭР? Как они классифицируются? Каким параметром определяется энергетический потенциал каждого из видов ВЭР?
2	Как оценить экономию топлива за счет использования тепловых ВЭР или горючих ВЭР?
3	Какие устройства применяются для утилизации древесных отходов с целью получения энергии?
	Зав. кафедрой «Т и Г» Р.А-В. Турлуев

ГРОЗНЕНСКИЙ ГОСУДАРСТВЕННЫЙ НЕФТЯНОЙ ТЕХНИЧЕСКИЙ УНИВЕРСИТЕТ ИНСТИТУТ ЭНЕРГЕТИКИ КАФЕДРА "ТЕПЛОТЕХНИКА И ГИДРАВЛИКА" <b>Билет № 8</b>	
Вторая рубежная аттестация (7 семестр)	
Дисциплина: <b>«Энергообеспечение предприятий»</b>	
1	Приведите технологическую схему утилизации древесных отходов с целью получения энергии.
2	Какую роль играют теплообменные аппараты в энергосбережении?
3	Приведите пример использования тепловых ВЭР
	Зав. кафедрой «Т и Г» Р.А-В. Турлуев

ГРОЗНЕНСКИЙ ГОСУДАРСТВЕННЫЙ НЕФТЯНОЙ ТЕХНИЧЕСКИЙ УНИВЕРСИТЕТ ИНСТИТУТ ЭНЕРГЕТИКИ КАФЕДРА "ТЕПЛОТЕХНИКА И ГИДРАВЛИКА" <b>Билет №9</b>	
Вторая рубежная аттестация (7 семестр)	
Дисциплина: <b>«Энергообеспечение предприятий»</b>	
1	Какие параметры характеризуют эффективность теплового насоса, холодильной машины и комбинированного трансформатора тепла?
2	Какие мероприятия позволяют снизить потребление энергии электроприводами?
3	Что дает утепление ограждающих конструкций зданий? Каким образом оно

	осуществляется?
Зав. кафедрой «Т и Г»	Р.А-В. Турлуев

ГРОЗНЕНСКИЙ ГОСУДАРСТВЕННЫЙ НЕФТЯНОЙ ТЕХНИЧЕСКИЙ УНИВЕРСИТЕТ ИНСТИТУТ ЭНЕРГЕТИКИ КАФЕДРА "ТЕПЛОТЕХНИКА И ГИДРАВЛИКА" <b>Билет № 10</b>	
Вторая рубежная аттестация (7 семестр)	
Дисциплина: <b>«Энергообеспечение предприятий»</b>	
1	Что такое инфильтрация воздуха? Назовите предельно допустимое значение коэффициента инфильтрации воздуха.
2	Что дает утепление ограждающих конструкций зданий? Каким образом оно осуществляется?
3	Какие мероприятия позволяют снизить потребление энергии электроприводами?
Зав. кафедрой «Т и Г»	Р.А-В. Турлуев

ГРОЗНЕНСКИЙ ГОСУДАРСТВЕННЫЙ НЕФТЯНОЙ ТЕХНИЧЕСКИЙ УНИВЕРСИТЕТ ИНСТИТУТ ЭНЕРГЕТИКИ КАФЕДРА "ТЕПЛОТЕХНИКА И ГИДРАВЛИКА" <b>Билет № 11</b>	
Вторая рубежная аттестация (7 семестр)	
Дисциплина: <b>«Энергообеспечение предприятий»</b>	
1	В чем заключается модернизация систем отопления зданий, направленная на уменьшение теплопотребления?
2	Что такое инфильтрация воздуха? Назовите предельно допустимое значение коэффициента инфильтрации воздуха.
3	Как добиться снижения потребления электроэнергии при использовании бытовых электроплит, холодильников, пылесосов?
Зав. кафедрой «Т и Г»	Р.А-В. Турлуев

ГРОЗНЕНСКИЙ ГОСУДАРСТВЕННЫЙ НЕФТЯНОЙ ТЕХНИЧЕСКИЙ УНИВЕРСИТЕТ ИНСТИТУТ ЭНЕРГЕТИКИ КАФЕДРА "ТЕПЛОТЕХНИКА И ГИДРАВЛИКА" <b>Билет № 12</b>	
Вторая рубежная аттестация (7 семестр)	
Дисциплина: <b>«Энергообеспечение предприятий»</b>	
1	Какие методы используются для определения количества потребляемого топлива?
2	Зачем необходим контроль и учет энергоресурсов?
3	В чем заключается модернизация систем отопления зданий, направленная на уменьшение теплопотребления?
Зав. кафедрой «Т и Г»	Р.А-В. Турлуев

ГРОЗНЕНСКИЙ ГОСУДАРСТВЕННЫЙ НЕФТЯНОЙ ТЕХНИЧЕСКИЙ УНИВЕРСИТЕТ ИНСТИТУТ ЭНЕРГЕТИКИ КАФЕДРА "ТЕПЛОТЕХНИКА И ГИДРАВЛИКА"	
--	--

	<b>Билет № 13</b>	
	<u>Вторая рубежная аттестация</u> (7 семестр)	
	Дисциплина: <b>«Энергообеспечение предприятий»</b>	
1	Что такое ВЭР? Как они классифицируются? Каким параметром определяется энергетический потенциал каждого из видов ВЭР?	
2	Как оценить экономию топлива за счет использования тепловых ВЭР или горючих ВЭР?	
3	Какие устройства применяются для утилизации древесных отходов с целью получения энергии?	
	Зав. кафедрой «Т и Г»	Р.А-В. Турлуев

	ГРОЗНЕНСКИЙ ГОСУДАРСТВЕННЫЙ НЕФТЯНОЙ ТЕХНИЧЕСКИЙ УНИВЕРСИТЕТ ИНСТИТУТ ЭНЕРГЕТИКИ КАФЕДРА "ТЕПЛОТЕХНИКА И ГИДРАВЛИКА" <b>Билет №14</b>	
	<u>Вторая рубежная аттестация</u> (7 семестр)	
	Дисциплина: <b>«Энергообеспечение предприятий»</b>	
1	Какую роль играют теплообменные аппараты в энергосбережении?	
2	Приведите технологическую схему утилизации древесных отходов с целью получения энергии.	
3	Приведите пример использования тепловых ВЭР	
	Зав. кафедрой «Т и Г»	Р.А-В. Турлуев

	ГРОЗНЕНСКИЙ ГОСУДАРСТВЕННЫЙ НЕФТЯНОЙ ТЕХНИЧЕСКИЙ УНИВЕРСИТЕТ ИНСТИТУТ ЭНЕРГЕТИКИ КАФЕДРА "ТЕПЛОТЕХНИКА И ГИДРАВЛИКА" <b>Билет № 15</b>	
	<u>Вторая рубежная аттестация</u> (7 семестр)	
	Дисциплина: <b>«Энергообеспечение предприятий»</b>	
1	Каков принцип работы абсорбционного трансформатора тепла?	
2	Приведите примеры использования трансформаторов тепла	
3	Перечислите известные источники освещения и назовите их светоотдачу	
	Зав. кафедрой «Т и Г»	Р.А-В. Турлуев

### 5.3 Билеты к зачету по дисциплине «Энергообеспечение предприятий»

	ГРОЗНЕНСКИЙ ГОСУДАРСТВЕННЫЙ НЕФТЯНОЙ ТЕХНИЧЕСКИЙ УНИВЕРСИТЕТ КАФЕДРА "ТЕПЛОТЕХНИКА И ГИДРАВЛИКА" ИНСТИТУТ ЭНЕРГЕТИКИ	
	Дисциплина: <b>«Энергообеспечение предприятий»</b>	<b>Зачет</b>

	<b>БИЛЕТ № 1</b>
1.	Какие системы солнечного отопления вы знаете? Поясните принцип их работы.
2.	Какие устройства применяются для приема и утилизации солнечной энергии?
3.	Для каких целей используется солнечная энергия?
Зав. кафедрой «Теплотехника и гидравлика»	
	Р.А-В. Турлуев

	ГРОЗНЕНСКИЙ ГОСУДАРСТВЕННЫЙ НЕФТЯНОЙ ТЕХНИЧЕСКИЙ УНИВЕРСИТЕТ КАФЕДРА "ТЕПЛОТЕХНИКА И ГИДРАВЛИКА" ИНСТИТУТ ЭНЕРГЕТИКИ	
	Дисциплина: <b>«Энергообеспечение предприятий»</b>	<b>Зачет</b>
	<b>БИЛЕТ № 2</b>	
1.	Какие виды солнечного излучения вы знаете?	
2.	Зачем нужна плотина на ГЭС?	
3.	Как оценить потенциал гидроэнергии?	
Зав. кафедрой «Теплотехника и гидравлика»		
	Р.А-В. Турлуев	

	ГРОЗНЕНСКИЙ ГОСУДАРСТВЕННЫЙ НЕФТЯНОЙ ТЕХНИЧЕСКИЙ УНИВЕРСИТЕТ КАФЕДРА "ТЕПЛОТЕХНИКА И ГИДРАВЛИКА" ИНСТИТУТ ЭНЕРГЕТИКИ	
	Дисциплина: <b>«Энергообеспечение предприятий»</b>	<b>Зачет</b>
	<b>БИЛЕТ № 3</b>	
1.	Как оценить потенциал гидроэнергии?	
2.	Чем обусловлена необходимость развития энергетики на основе возобновляемых источников?	
3.	Чем обусловлена необходимость развития энергетики на основе возобновляемых источников?	
Зав. кафедрой «Теплотехника и гидравлика»		
	Р.А-В. Турлуев	

	ГРОЗНЕНСКИЙ ГОСУДАРСТВЕННЫЙ НЕФТЯНОЙ ТЕХНИЧЕСКИЙ УНИВЕРСИТЕТ КАФЕДРА "ТЕПЛОТЕХНИКА И ГИДРАВЛИКА" ИНСТИТУТ ЭНЕРГЕТИКИ	
	Дисциплина: <b>«Энергообеспечение предприятий»</b>	<b>Зачет</b>
	<b>БИЛЕТ № 4</b>	

1.	За счет чего можно добиться в котельных установках и печах более эффективного использования первичной энергии топлива?
2.	Чем отличаются котельные установки от промышленных печей?
3.	Какими количественными параметрами характеризуются топки? По каким формулам их можно рассчитать?
Зав. кафедрой «Теплотехника и гидравлика»	
Р.А-В. Турлуев	

ГРОЗНЕНСКИЙ ГОСУДАРСТВЕННЫЙ НЕФТЯНОЙ ТЕХНИЧЕСКИЙ УНИВЕРСИТЕТ КАФЕДРА "ТЕПЛОТЕХНИКА И ГИДРАВЛИКА" ИНСТИТУТ ЭНЕРГЕТИКИ	
Дисциплина: « <b>Энергообеспечение предприятий</b> »	<b>Зачет</b>
<b>БИЛЕТ № 5</b>	
1.	Какими количественными параметрами характеризуются топки? По каким формулам их можно рассчитать?
2.	Как работает ядерный реактор? Какие процессы в нем реализуются?
3.	Какова особенность сжигания топлива в слоевых топках? Какова особенность сжигания топлива в факельных топках? Какие виды топлива в них можно сжигать?
Зав. кафедрой «Теплотехника и гидравлика»	
Р.А-В. Турлуев	

ГРОЗНЕНСКИЙ ГОСУДАРСТВЕННЫЙ НЕФТЯНОЙ ТЕХНИЧЕСКИЙ УНИВЕРСИТЕТ КАФЕДРА "ТЕПЛОТЕХНИКА И ГИДРАВЛИКА" ИНСТИТУТ ЭНЕРГЕТИКИ	
Дисциплина: « <b>Энергообеспечение предприятий</b> »	<b>Зачет</b>
<b>БИЛЕТ № 6</b>	
1.	Назовите составляющие теплового баланса топки.
2.	Как называются устройства для сжигания топлива и как они классифицируются?
3.	Что означает прямая и косвенная экономия энергии?
Зав. кафедрой «Теплотехника и гидравлика»	
Р.А-В. Турлуев	

ГРОЗНЕНСКИЙ ГОСУДАРСТВЕННЫЙ НЕФТЯНОЙ ТЕХНИЧЕСКИЙ УНИВЕРСИТЕТ КАФЕДРА "ТЕПЛОТЕХНИКА И ГИДРАВЛИКА" ИНСТИТУТ ЭНЕРГЕТИКИ	
Дисциплина: « <b>Энергообеспечение предприятий</b> »	<b>Зачет</b>
<b>БИЛЕТ № 7</b>	
1.	Как называются устройства для сжигания топлива и как они классифицируются?

2.	Принадлежностью каких агрегатов, установок и устройств являются топки?
3.	Назовите составляющие теплового баланса топки.
Зав. кафедрой «Теплотехника и гидравлика»	
Р.А-В. Турлуев	

ГРОЗНЕНСКИЙ ГОСУДАРСТВЕННЫЙ НЕФТЯНОЙ ТЕХНИЧЕСКИЙ УНИВЕРСИТЕТ КАФЕДРА "ТЕПЛОТЕХНИКА И ГИДРАВЛИКА" ИНСТИТУТ ЭНЕРГЕТИКИ	
Дисциплина: «Энергообеспечение предприятий»	Зачет
<b>БИЛЕТ № 8</b>	
1.	Как взаимосвязаны уровень жизни общества и количество потребляемой энергии?
2.	Дайте определение понятий энергия, энергетика, энергетические ресурсы.
3.	Какие виды энергии известны, как оценивается ее качество?
Зав. кафедрой «Теплотехника и гидравлика»	
Р.А-В. Турлуев	

ГРОЗНЕНСКИЙ ГОСУДАРСТВЕННЫЙ НЕФТЯНОЙ ТЕХНИЧЕСКИЙ УНИВЕРСИТЕТ КАФЕДРА "ТЕПЛОТЕХНИКА И ГИДРАВЛИКА" ИНСТИТУТ ЭНЕРГЕТИКИ	
Дисциплина: «Энергообеспечение предприятий»	Зачет
<b>БИЛЕТ № 9</b>	
1.	Что понимают под эффективным использованием энергии?
2.	Что означает прямая и косвенная экономия энергии?
3.	Перечислите обобщенные факторы энергетической безопасности экономики.
Зав. кафедрой «Теплотехника и гидравлика»	
Р.А-В. Турлуев	

ГРОЗНЕНСКИЙ ГОСУДАРСТВЕННЫЙ НЕФТЯНОЙ ТЕХНИЧЕСКИЙ УНИВЕРСИТЕТ КАФЕДРА "ТЕПЛОТЕХНИКА И ГИДРАВЛИКА" ИНСТИТУТ ЭНЕРГЕТИКИ	
Дисциплина: «Энергообеспечение предприятий»	Зачет
<b>БИЛЕТ № 10</b>	
1.	Назовите составляющие теплового баланса топки.
2.	Как называются устройства для сжигания топлива и как они классифицируются?
3.	Что означает прямая и косвенная экономия энергии?

Зав. кафедрой «Теплотехника и гидравлика»	Р.А-В. Турлуев

	ГРОЗНЕНСКИЙ ГОСУДАРСТВЕННЫЙ НЕФТЯНОЙ ТЕХНИЧЕСКИЙ УНИВЕРСИТЕТ КАФЕДРА "ТЕПЛОТЕХНИКА И ГИДРАВЛИКА" ИНСТИТУТ ЭНЕРГЕТИКИ
Дисциплина: «Энергообеспечение предприятий»	Зачет
	<b>БИЛЕТ № 11</b>
1.	Что понимают под эффективным использованием энергии?
2.	Что включает в себя понятие энергосбережение?
3.	Какие виды энергии известны, как оценивается ее качество?
Зав. кафедрой «Теплотехника и гидравлика»	Р.А-В. Турлуев

	ГРОЗНЕНСКИЙ ГОСУДАРСТВЕННЫЙ НЕФТЯНОЙ ТЕХНИЧЕСКИЙ УНИВЕРСИТЕТ КАФЕДРА "ТЕПЛОТЕХНИКА И ГИДРАВЛИКА" ИНСТИТУТ ЭНЕРГЕТИКИ
Дисциплина: «Энергообеспечение предприятий»	Зачет
	<b>БИЛЕТ № 12</b>
1.	Чем различаются ТЭЦ и ТЭС? Какие энергетические установки вы еще знаете?
2.	За счет чего можно добиться в котельных установках и печах более эффективного использования первичной энергии топлива?
3.	Принадлежностью каких агрегатов, установок и устройств являются топки?
Зав. кафедрой «Теплотехника и гидравлика»	Р.А-В. Турлуев

	ГРОЗНЕНСКИЙ ГОСУДАРСТВЕННЫЙ НЕФТЯНОЙ ТЕХНИЧЕСКИЙ УНИВЕРСИТЕТ КАФЕДРА "ТЕПЛОТЕХНИКА И ГИДРАВЛИКА" ИНСТИТУТ ЭНЕРГЕТИКИ
Дисциплина: «Энергообеспечение предприятий»	Зачет
	<b>БИЛЕТ № 13</b>
1.	Чем различаются ТЭЦ и ТЭС? Какие энергетические установки вы еще знаете?
2.	Как называются устройства для сжигания топлива и как они классифицируются?
3.	Какими количественными параметрами характеризуются топки? По каким формулам их можно рассчитать?

Зав. кафедрой «Теплотехника и гидравлика»	Р.А-В. Турлуев

	ГРОЗНЕНСКИЙ ГОСУДАРСТВЕННЫЙ НЕФТЯНОЙ ТЕХНИЧЕСКИЙ УНИВЕРСИТЕТ КАФЕДРА "ТЕПЛОТЕХНИКА И ГИДРАВЛИКА" ИНСТИТУТ ЭНЕРГЕТИКИ
Дисциплина: « <b>Энергообеспечение предприятий</b> »	<b>Зачет</b>
	<b>БИЛЕТ № 14</b>
1.	Какие виды солнечного излучения вы знаете?
2.	Как оценить потенциал гидроэнергии?
3.	Чем различаются ТЭЦ и ТЭС? Какие энергетические установки вы еще знаете?
Зав. кафедрой «Теплотехника и гидравлика»	Р.А-В. Турлуев

	ГРОЗНЕНСКИЙ ГОСУДАРСТВЕННЫЙ НЕФТЯНОЙ ТЕХНИЧЕСКИЙ УНИВЕРСИТЕТ КАФЕДРА "ТЕПЛОТЕХНИКА И ГИДРАВЛИКА" ИНСТИТУТ ЭНЕРГЕТИКИ
Дисциплина: « <b>Энергообеспечение предприятий</b> »	<b>Зачет</b>
	<b>БИЛЕТ № 15</b>
1.	За счет чего можно добиться в котельных установках и печах более эффективного использования первичной энергии топлива?
2.	Чем обусловлена необходимость развития энергетики на основе возобновляемых источников?
3.	Зачем нужна плотина на ГЭС?
Зав. кафедрой «Теплотехника и гидравлика»	Р.А-В. Турлуев

#### 5.4 Билеты к первой рубежной аттестации по дисциплине «ЭНЕРГООБЕСПЕЧЕНИЕ ПРЕДПРИЯТИЙ» 8 семестр

	ГРОЗНЕНСКИЙ ГОСУДАРСТВЕННЫЙ НЕФТЯНОЙ ТЕХНИЧЕСКИЙ УНИВЕРСИТЕТ ИНСТИТУТ ЭНЕРГЕТИКИ КАФЕДРА "ТЕПЛОТЕХНИКА И ГИДРАВЛИКА" <b>Билет № 1</b>
	<u>Первая рубежная аттестация (8 семестр)</u>
	Дисциплина: « <b>Энергообеспечение предприятий</b> »



1	Чем различаются ТЭЦ и ТЭС? Какие энергетические установки вы еще знаете?
2	Что такое когенерация? Назовите виды когенерационных систем.
3	Как повысить эффективность использования первичной энергии топлива при выработке электрической энергии?
Зав. кафедрой «Т и Г» Р.А-В. Турлуев	

ГРОЗНЕНСКИЙ ГОСУДАРСТВЕННЫЙ НЕФТЯНОЙ ТЕХНИЧЕСКИЙ УНИВЕРСИТЕТ ИНСТИТУТ ЭНЕРГЕТИКИ КАФЕДРА "ТЕПЛОТЕХНИКА И ГИДРАВЛИКА" <b>Билет №2</b>	
Первая рубежная аттестация (8 семестр)	
Дисциплина: <b>«Энергообеспечение предприятий»</b>	
1	Для каких целей используются графики тепловых и электрических нагрузок? Назовите виды графиков нагрузок.
2	Какова специфическая особенность возобновляемых источников энергии?
3	Чем обусловлена необходимость развития энергетики на основе возобновляемых источников?
Зав. кафедрой «Т и Г» Р.А-В. Турлуев	

ГРОЗНЕНСКИЙ ГОСУДАРСТВЕННЫЙ НЕФТЯНОЙ ТЕХНИЧЕСКИЙ УНИВЕРСИТЕТ ИНСТИТУТ ЭНЕРГЕТИКИ КАФЕДРА "ТЕПЛОТЕХНИКА И ГИДРАВЛИКА" <b>Билет №3</b>	
Первая рубежная аттестация (8 семестр)	
Дисциплина: <b>«Энергообеспечение предприятий»</b>	
1	Как оценить потенциал гидроэнергии?
2	Зачем нужна плотина на ГЭС?
3	Какие виды гидротурбин вы знаете? Поясните принцип их работы.
Зав. кафедрой «Т и Г» Р.А-В. Турлуев	

ГРОЗНЕНСКИЙ ГОСУДАРСТВЕННЫЙ НЕФТЯНОЙ ТЕХНИЧЕСКИЙ УНИВЕРСИТЕТ ИНСТИТУТ ЭНЕРГЕТИКИ КАФЕДРА "ТЕПЛОТЕХНИКА И ГИДРАВЛИКА" <b>Билет № 4</b>	
Первая рубежная аттестация (8 семестр)	
Дисциплина: <b>«Энергообеспечение предприятий»</b>	
1	Чем различаются ТЭЦ и ТЭС? Какие энергетические установки вы еще знаете?
2	Что такое когенерация? Назовите виды когенерационных систем.
3	Как повысить эффективность использования первичной энергии топлива при выработке электрической энергии?

Зав. кафедрой «Т и Г»	Р.А-В. Турлуев
-----------------------	----------------

ГРОЗНЕНСКИЙ ГОСУДАРСТВЕННЫЙ НЕФТЯНОЙ ТЕХНИЧЕСКИЙ УНИВЕРСИТЕТ ИНСТИТУТ ЭНЕРГЕТИКИ КАФЕДРА "ТЕПЛОТЕХНИКА И ГИДРАВЛИКА" <b>Билет № 5</b>	
<u>Первая рубежная аттестация (8 семестр)</u>	
Дисциплина: <b>«Энергообеспечение предприятий»</b>	
1	Для каких целей используются графики тепловых и электрических нагрузок? Назовите виды графиков нагрузок.
2	Какова специфическая особенность возобновляемых источников энергии?
3	Чем обусловлена необходимость развития энергетики на основе возобновляемых источников?
Зав. кафедрой «Т и Г»	Р.А-В. Турлуев

ГРОЗНЕНСКИЙ ГОСУДАРСТВЕННЫЙ НЕФТЯНОЙ ТЕХНИЧЕСКИЙ УНИВЕРСИТЕТ ИНСТИТУТ ЭНЕРГЕТИКИ КАФЕДРА "ТЕПЛОТЕХНИКА И ГИДРАВЛИКА" <b>Билет № 6</b>	
<u>Первая рубежная аттестация (8 семестр)</u>	
Дисциплина: <b>«Энергообеспечение предприятий»</b>	
1	Как оценить потенциал гидроэнергии?
2	Зачем нужна плотина на ГЭС?
3	Какие виды гидротурбин вы знаете? Поясните принцип их работы.
Зав. кафедрой «Т и Г»	Р.А-В. Турлуев

ГРОЗНЕНСКИЙ ГОСУДАРСТВЕННЫЙ НЕФТЯНОЙ ТЕХНИЧЕСКИЙ УНИВЕРСИТЕТ ИНСТИТУТ ЭНЕРГЕТИКИ КАФЕДРА "ТЕПЛОТЕХНИКА И ГИДРАВЛИКА" <b>Билет № 7</b>	
<u>Первая рубежная аттестация (8 семестр)</u>	
Дисциплина: <b>«Энергообеспечение предприятий»</b>	
1	Зачем нужна плотина на ГЭС?
2	Какие виды гидротурбин вы знаете? Поясните принцип их работы.
3	Как оценить потенциал гидроэнергии?
Зав. кафедрой «Т и Г»	Р.А-В. Турлуев

ГРОЗНЕНСКИЙ ГОСУДАРСТВЕННЫЙ НЕФТЯНОЙ ТЕХНИЧЕСКИЙ УНИВЕРСИТЕТ ИНСТИТУТ ЭНЕРГЕТИКИ КАФЕДРА "ТЕПЛОТЕХНИКА И ГИДРАВЛИКА" <b>Билет № 8</b>	
<u>Первая рубежная аттестация (8 семестр)</u>	
Дисциплина: <b>«Энергообеспечение предприятий»</b>	
1	Как повысить эффективность использования первичной энергии топлива

	при выработке электрической энергии?
2	Какова специфическая особенность возобновляемых источников энергии?
3	Зачем нужна плотина на ГЭС? Дайте определение понятий энергия, энергетика, энергетические ресурсы.
	Зав. кафедрой «Т и Г» Р.А-В. Турлуев

	<p style="text-align: center;">ГРОЗНЕНСКИЙ ГОСУДАРСТВЕННЫЙ НЕФТЯНОЙ ТЕХНИЧЕСКИЙ УНИВЕРСИТЕТ ИНСТИТУТ ЭНЕРГЕТИКИ КАФЕДРА "ТЕПЛОТЕХНИКА И ГИДРАВЛИКА" <b>Билет № 9</b></p>
	<u>Первая рубежная аттестация (8 семестр)</u>
	Дисциплина: <b>«Энергообеспечение предприятий»</b>
1	Дайте определение понятий энергия, энергетика, энергетические ресурсы.
2	Какие виды энергии известны, как оценивается ее качество?
3	Что включает в себя понятие энергосбережение?
	Зав. кафедрой «Т и Г» Р.А-В. Турлуев

	<p style="text-align: center;">ГРОЗНЕНСКИЙ ГОСУДАРСТВЕННЫЙ НЕФТЯНОЙ ТЕХНИЧЕСКИЙ УНИВЕРСИТЕТ ИНСТИТУТ ЭНЕРГЕТИКИ КАФЕДРА "ТЕПЛОТЕХНИКА И ГИДРАВЛИКА" <b>Билет № 10</b></p>
	<u>Первая рубежная аттестация (8 семестр)</u>
	Дисциплина: <b>«Энергообеспечение предприятий»</b>
1	Что понимают под эффективным использованием энергии?
2	Чем отличаются активные и пассивные методы энергосбережения?
3	Что означает прямая и косвенная экономия энергии?
	Зав. кафедрой «Т и Г» Р.А-В. Турлуев

	<p style="text-align: center;">ГРОЗНЕНСКИЙ ГОСУДАРСТВЕННЫЙ НЕФТЯНОЙ ТЕХНИЧЕСКИЙ УНИВЕРСИТЕТ ИНСТИТУТ ЭНЕРГЕТИКИ КАФЕДРА "ТЕПЛОТЕХНИКА И ГИДРАВЛИКА" <b>Билет № 11</b></p>
	<u>Первая рубежная аттестация (8 семестр)</u>
	Дисциплина: <b>«Энергообеспечение предприятий»</b>
1	Что означает прямая и косвенная экономия энергии?
2	Перечислите обобщенные факторы энергетической безопасности экономики.
3	Как называются устройства для сжигания топлива и как они классифицируются?
	Зав. кафедрой «Т и Г» Р.А-В. Турлуев

	<p style="text-align: center;">ГРОЗНЕНСКИЙ ГОСУДАРСТВЕННЫЙ НЕФТЯНОЙ ТЕХНИЧЕСКИЙ УНИВЕРСИТЕТ ИНСТИТУТ ЭНЕРГЕТИКИ</p>
--	---

КАФЕДРА "ТЕПЛОТЕХНИКА И ГИДРАВЛИКА" <b>Билет № 12</b>	
Первая рубежная аттестация (8 семестр)	
Дисциплина: <b>«Энергообеспечение предприятий»</b>	
1	Назовите составляющие теплового баланса топки.
2	Как называются устройства для сжигания топлива и как они классифицируются?
3	Перечислите обобщенные факторы энергетической безопасности экономики.
Зав. кафедрой «Т и Г» Р.А-В. Турлуев	

ГРОЗНЕНСКИЙ ГОСУДАРСТВЕННЫЙ НЕФТЯНОЙ ТЕХНИЧЕСКИЙ УНИВЕРСИТЕТ ИНСТИТУТ ЭНЕРГЕТИКИ КАФЕДРА "ТЕПЛОТЕХНИКА И ГИДРАВЛИКА" <b>Билет № 13</b>	
Первая рубежная аттестация (8 семестр)	
Дисциплина: <b>«Энергообеспечение предприятий»</b>	
1	Чем отличаются активные и пассивные методы энергосбережения?
2	Что понимают под эффективным использованием энергии?
3	Дайте определение понятий энергия, энергетика, энергетические ресурсы.
Зав. кафедрой «Т и Г» Р.А-В. Турлуев	

ГРОЗНЕНСКИЙ ГОСУДАРСТВЕННЫЙ НЕФТЯНОЙ ТЕХНИЧЕСКИЙ УНИВЕРСИТЕТ ИНСТИТУТ ЭНЕРГЕТИКИ КАФЕДРА "ТЕПЛОТЕХНИКА И ГИДРАВЛИКА" <b>Билет № 14</b>	
Первая рубежная аттестация (8 семестр)	
Дисциплина: <b>«Энергообеспечение предприятий»</b>	
1	Какие виды энергии известны, как оценивается ее качество?
2	Что понимают под эффективным использованием энергии?
3	Дайте определение понятий энергия, энергетика, энергетические ресурсы.
Зав. кафедрой «Т и Г» Р.А-В. Турлуев	

ГРОЗНЕНСКИЙ ГОСУДАРСТВЕННЫЙ НЕФТЯНОЙ ТЕХНИЧЕСКИЙ УНИВЕРСИТЕТ ИНСТИТУТ ЭНЕРГЕТИКИ КАФЕДРА "ТЕПЛОТЕХНИКА И ГИДРАВЛИКА" <b>Билет № 15</b>	
Первая рубежная аттестация (8 семестр)	
Дисциплина: <b>«Энергообеспечение предприятий»</b>	
1	Что означает прямая и косвенная экономия энергии?
2	Как называются устройства для сжигания топлива и как они классифицируются?
3	Что понимают под эффективным использованием энергии?
Зав. кафедрой «Т и Г» Р.А-В. Турлуев	

**5.5 Билеты ко второй рубежной аттестации знаний дисциплины  
«Энергообеспечение предприятий» (7 семестр)**

ГРОЗНЕНСКИЙ ГОСУДАРСТВЕННЫЙ НЕФТЯНОЙ ТЕХНИЧЕСКИЙ УНИВЕРСИТЕТ ИНСТИТУТ ЭНЕРГЕТИКИ КАФЕДРА "ТЕПЛОТЕХНИКА И ГИДРАВЛИКА" <b>Билет № 1</b>	
<u>Вторая рубежная аттестация</u> (8 семестр)	
Дисциплина: <b>«Энергообеспечение предприятий»</b>	
1	Какие методы используются для определения количества потребляемого топлива?
2	Зачем необходим контроль и учет энергоресурсов?
3	В чем заключается модернизация систем отопления зданий, направленная на уменьшение теплотребления?
Зав. кафедрой «Т и Г» <span style="float: right;">Р.А-В. Турлуев</span>	

ГРОЗНЕНСКИЙ ГОСУДАРСТВЕННЫЙ НЕФТЯНОЙ ТЕХНИЧЕСКИЙ УНИВЕРСИТЕТ ИНСТИТУТ ЭНЕРГЕТИКИ КАФЕДРА "ТЕПЛОТЕХНИКА И ГИДРАВЛИКА" <b>Билет № 2</b>	
<u>Вторая рубежная аттестация</u> (8 семестр)	
Дисциплина: <b>«Энергообеспечение предприятий»</b>	
1	Как рассчитать потери теплоты через ограждения зданий?
2	Что такое инфильтрация воздуха? Назовите предельно допустимое значение коэффициента инфильтрации воздуха.
3	Что дает утепление ограждающих конструкций зданий? Каким образом оно осуществляется?
Зав. кафедрой «Т и Г» <span style="float: right;">Р.А-В. Турлуев</span>	

ГРОЗНЕНСКИЙ ГОСУДАРСТВЕННЫЙ НЕФТЯНОЙ ТЕХНИЧЕСКИЙ УНИВЕРСИТЕТ ИНСТИТУТ ЭНЕРГЕТИКИ КАФЕДРА "ТЕПЛОТЕХНИКА И ГИДРАВЛИКА" <b>Билет № 3</b>	
<u>Вторая рубежная аттестация</u> (8 семестр)	
Дисциплина: <b>«Энергообеспечение предприятий»</b>	
1	Что дает утепление ограждающих конструкций зданий? Каким образом оно осуществляется?
2	Как добиться снижения потребления электроэнергии при использовании бытовых электроплит, холодильников, пылесосов?
3	Какие мероприятия позволяют снизить потребление энергии электроприводами?
Зав. кафедрой «Т и Г» <span style="float: right;">Р.А-В. Турлуев</span>	

ГРОЗНЕНСКИЙ ГОСУДАРСТВЕННЫЙ НЕФТЯНОЙ ТЕХНИЧЕСКИЙ УНИВЕРСИТЕТ	
--	--

ИНСТИТУТ ЭНЕРГЕТИКИ КАФЕДРА "ТЕПЛОТЕХНИКА И ГИДРАВЛИКА" <b>Билет № 4</b>	
<u>Вторая рубежная аттестация</u> (8 семестр)	
Дисциплина: <b>«Энергообеспечение предприятий»</b>	
1	Какие методы используются для определения количества потребляемого топлива?
2	В чем заключается модернизация систем отопления зданий, направленная на уменьшение теплопотребления?
3	Что такое инфильтрация воздуха? Назовите предельно допустимое значение коэффициента инфильтрации воздуха.
Зав. кафедрой «Т и Г» <span style="float: right;">Р.А-В. Турлуев</span>	

ГРОЗНЕНСКИЙ ГОСУДАРСТВЕННЫЙ НЕФТЯНОЙ ТЕХНИЧЕСКИЙ УНИВЕРСИТЕТ ИНСТИТУТ ЭНЕРГЕТИКИ КАФЕДРА "ТЕПЛОТЕХНИКА И ГИДРАВЛИКА" <b>Билет № 5</b>	
<u>Вторая рубежная аттестация</u> (8 семестр)	
Дисциплина: <b>«Энергообеспечение предприятий»</b>	
1	Перечислите известные источники освещения и назовите их светоотдачу
2	Какие мероприятия позволяют снизить потребление энергии электроприводами?
3	Как добиться снижения потребления электроэнергии при использовании бытовых электроплит, холодильников, пылесосов?
Зав. кафедрой «Т и Г» <span style="float: right;">Р.А-В. Турлуев</span>	

ГРОЗНЕНСКИЙ ГОСУДАРСТВЕННЫЙ НЕФТЯНОЙ ТЕХНИЧЕСКИЙ УНИВЕРСИТЕТ ИНСТИТУТ ЭНЕРГЕТИКИ КАФЕДРА "ТЕПЛОТЕХНИКА И ГИДРАВЛИКА" <b>Билет № 6</b>	
<u>Вторая рубежная аттестация</u> (8 семестр)	
Дисциплина: <b>«Энергообеспечение предприятий»</b>	
1	Что дает утепление ограждающих конструкций зданий? Каким образом оно осуществляется?
2	Как рассчитать потери теплоты через ограждения зданий?
3	В чем заключается модернизация систем отопления зданий, направленная на уменьшение теплопотребления?
Зав. кафедрой «Т и Г» <span style="float: right;">Р.А-В. Турлуев</span>	

ГРОЗНЕНСКИЙ ГОСУДАРСТВЕННЫЙ НЕФТЯНОЙ ТЕХНИЧЕСКИЙ УНИВЕРСИТЕТ ИНСТИТУТ ЭНЕРГЕТИКИ КАФЕДРА "ТЕПЛОТЕХНИКА И ГИДРАВЛИКА" <b>Билет № 7</b>	
<u>Вторая рубежная аттестация</u> (8 семестр)	

	Дисциплина: <b>«Энергообеспечение предприятий»</b>
1	Что такое ВЭР? Как они классифицируются? Каким параметром определяется энергетический потенциал каждого из видов ВЭР?
2	Как оценить экономию топлива за счет использования тепловых ВЭР или горючих ВЭР?
3	Какие устройства применяются для утилизации древесных отходов с целью получения энергии?
	Зав. кафедрой «Т и Г» <span style="float: right;">Р.А-В. Турлуев</span>

ГРОЗНЕНСКИЙ ГОСУДАРСТВЕННЫЙ НЕФТЯНОЙ ТЕХНИЧЕСКИЙ УНИВЕРСИТЕТ ИНСТИТУТ ЭНЕРГЕТИКИ КАФЕДРА "ТЕПЛОТЕХНИКА И ГИДРАВЛИКА" <b>Билет № 8</b>	
<u>Вторая рубежная аттестация (8 семестр)</u>	
Дисциплина: <b>«Энергообеспечение предприятий»</b>	
1	Приведите технологическую схему утилизации древесных отходов с целью получения энергии.
2	Какую роль играют теплообменные аппараты в энергосбережении?
3	Приведите пример использования тепловых ВЭР
	Зав. кафедрой «Т и Г» <span style="float: right;">Р.А-В. Турлуев</span>

ГРОЗНЕНСКИЙ ГОСУДАРСТВЕННЫЙ НЕФТЯНОЙ ТЕХНИЧЕСКИЙ УНИВЕРСИТЕТ ИНСТИТУТ ЭНЕРГЕТИКИ КАФЕДРА "ТЕПЛОТЕХНИКА И ГИДРАВЛИКА" <b>Билет №9</b>	
<u>Вторая рубежная аттестация (8 семестр)</u>	
Дисциплина: <b>«Энергообеспечение предприятий»</b>	
1	Какие параметры характеризуют эффективность теплового насоса, холодильной машины и комбинированного трансформатора тепла?
2	Какие мероприятия позволяют снизить потребление энергии электроприводами?
3	Что дает утепление ограждающих конструкций зданий? Каким образом оно осуществляется?
	Зав. кафедрой «Т и Г» <span style="float: right;">Р.А-В. Турлуев</span>

ГРОЗНЕНСКИЙ ГОСУДАРСТВЕННЫЙ НЕФТЯНОЙ ТЕХНИЧЕСКИЙ УНИВЕРСИТЕТ ИНСТИТУТ ЭНЕРГЕТИКИ КАФЕДРА "ТЕПЛОТЕХНИКА И ГИДРАВЛИКА" <b>Билет № 10</b>	
<u>Вторая рубежная аттестация (8 семестр)</u>	
Дисциплина: <b>«Энергообеспечение предприятий»</b>	

1	Что такое инфильтрация воздуха? Назовите предельно допустимое значение коэффициента инфильтрации воздуха.
2	Что дает утепление ограждающих конструкций зданий? Каким образом оно осуществляется?
3	Какие мероприятия позволяют снизить потребление энергии электроприводами?
Зав. кафедрой «Т и Г» Р.А-В. Турлуев	

<p style="text-align: center;">ГРОЗНЕНСКИЙ ГОСУДАРСТВЕННЫЙ НЕФТЯНОЙ ТЕХНИЧЕСКИЙ УНИВЕРСИТЕТ ИНСТИТУТ ЭНЕРГЕТИКИ КАФЕДРА "ТЕПЛОТЕХНИКА И ГИДРАВЛИКА" <b>Билет № 11</b></p>	
Вторая рубежная аттестация (8 семестр)	
Дисциплина: <b>«Энергообеспечение предприятий»</b>	
1	В чем заключается модернизация систем отопления зданий, направленная на уменьшение теплотребления?
2	Что такое инфильтрация воздуха? Назовите предельно допустимое значение коэффициента инфильтрации воздуха.
3	Как добиться снижения потребления электроэнергии при использовании бытовых электроплит, холодильников, пылесосов?
Зав. кафедрой «Т и Г» Р.А-В. Турлуев	

<p style="text-align: center;">ГРОЗНЕНСКИЙ ГОСУДАРСТВЕННЫЙ НЕФТЯНОЙ ТЕХНИЧЕСКИЙ УНИВЕРСИТЕТ ИНСТИТУТ ЭНЕРГЕТИКИ КАФЕДРА "ТЕПЛОТЕХНИКА И ГИДРАВЛИКА" <b>Билет № 12</b></p>	
Вторая рубежная аттестация (8 семестр)	
Дисциплина: <b>«Энергообеспечение предприятий»</b>	
1	Какие методы используются для определения количества потребляемого топлива?
2	Зачем необходим контроль и учет энергоресурсов?
3	В чем заключается модернизация систем отопления зданий, направленная на уменьшение теплотребления?
Зав. кафедрой «Т и Г» Р.А-В. Турлуев	

<p style="text-align: center;">ГРОЗНЕНСКИЙ ГОСУДАРСТВЕННЫЙ НЕФТЯНОЙ ТЕХНИЧЕСКИЙ УНИВЕРСИТЕТ ИНСТИТУТ ЭНЕРГЕТИКИ КАФЕДРА "ТЕПЛОТЕХНИКА И ГИДРАВЛИКА" <b>Билет № 13</b></p>	
Вторая рубежная аттестация (8 семестр)	
Дисциплина: <b>«Энергообеспечение предприятий»</b>	
1	Что такое ВЭР? Как они классифицируются? Каким параметром определяется энергетический потенциал каждого из видов ВЭР?
2	Как оценить экономию топлива за счет использования



	тепловых ВЭР или горючих ВЭР?
3	Какие устройства применяются для утилизации древесных отходов с целью получения энергии?
	Зав. кафедрой «Т и Г» Р.А-В. Турлуев

ГРОЗНЕНСКИЙ ГОСУДАРСТВЕННЫЙ НЕФТЯНОЙ ТЕХНИЧЕСКИЙ УНИВЕРСИТЕТ ИНСТИТУТ ЭНЕРГЕТИКИ КАФЕДРА "ТЕПЛОТЕХНИКА И ГИДРАВЛИКА" <b>Билет №14</b>	
<u>Вторая рубежная аттестация (8 семестр)</u>	
Дисциплина: <b>«Энергообеспечение предприятий»</b>	
1	Какую роль играют теплообменные аппараты в энергосбережении?
2	Приведите технологическую схему утилизации древесных отходов с целью получения энергии.
3	Приведите пример использования тепловых ВЭР
	Зав. кафедрой «Т и Г» Р.А-В. Турлуев

ГРОЗНЕНСКИЙ ГОСУДАРСТВЕННЫЙ НЕФТЯНОЙ ТЕХНИЧЕСКИЙ УНИВЕРСИТЕТ ИНСТИТУТ ЭНЕРГЕТИКИ КАФЕДРА "ТЕПЛОТЕХНИКА И ГИДРАВЛИКА" <b>Билет № 15</b>	
<u>Вторая рубежная аттестация (8 семестр)</u>	
Дисциплина: <b>«Энергообеспечение предприятий»</b>	
1	Каков принцип работы абсорбционного трансформатора тепла?
2	Приведите примеры использования трансформаторов тепла
3	Перечислите известные источники освещения и назовите их светоотдачу
	Зав. кафедрой «Т и Г» Р.А-В. Турлуев

## 5.6 Билеты к экзамену по дисциплине «Энергообеспечение предприятий»

ГРОЗНЕНСКИЙ ГОСУДАРСТВЕННЫЙ НЕФТЯНОЙ ТЕХНИЧЕСКИЙ УНИВЕРСИТЕТ КАФЕДРА "ТЕПЛОТЕХНИКА И ГИДРАВЛИКА" ИНСТИТУТ ЭНЕРГЕТИКИ	
Дисциплина: <b>«Энергообеспечение предприятий»</b>	<u><b>Экзамен</b></u>
<b>БИЛЕТ № 1</b>	
1.	Какие системы солнечного отопления вы знаете? Поясните принцип их работы.
2.	Какие устройства применяются для приема и утилизации солнечной энергии?
3.	Для каких целей используется солнечная энергия?

Зав. кафедрой «Теплотехника и гидравлика»	Р.А-В. Турлуев

	ГРОЗНЕНСКИЙ ГОСУДАРСТВЕННЫЙ НЕФТЯНОЙ ТЕХНИЧЕСКИЙ УНИВЕРСИТЕТ КАФЕДРА "ТЕПЛОТЕХНИКА И ГИДРАВЛИКА" ИНСТИТУТ ЭНЕРГЕТИКИ
Дисциплина: « <b>Энергообеспечение предприятий</b> »	<u><b>Экзамен</b></u>
	<b>БИЛЕТ № 2</b>
1.	Какие виды солнечного излучения вы знаете?
2.	Зачем нужна плотина на ГЭС?
3.	Как оценить потенциал гидроэнергии?
Зав. кафедрой «Теплотехника и гидравлика»	Р.А-В. Турлуев

	ГРОЗНЕНСКИЙ ГОСУДАРСТВЕННЫЙ НЕФТЯНОЙ ТЕХНИЧЕСКИЙ УНИВЕРСИТЕТ КАФЕДРА "ТЕПЛОТЕХНИКА И ГИДРАВЛИКА" ИНСТИТУТ ЭНЕРГЕТИКИ
Дисциплина: « <b>Энергообеспечение предприятий</b> »	<u><b>Экзамен</b></u>
	<b>БИЛЕТ № 3</b>
1.	Как оценить потенциал гидроэнергии?
2.	Чем обусловлена необходимость развития энергетики на основе возобновляемых источников?
3.	Чем обусловлена необходимость развития энергетики на основе возобновляемых источников?
Зав. кафедрой «Теплотехника и гидравлика»	Р.А-В. Турлуев

	ГРОЗНЕНСКИЙ ГОСУДАРСТВЕННЫЙ НЕФТЯНОЙ ТЕХНИЧЕСКИЙ УНИВЕРСИТЕТ КАФЕДРА "ТЕПЛОТЕХНИКА И ГИДРАВЛИКА" ИНСТИТУТ ЭНЕРГЕТИКИ
Дисциплина: « <b>Энергообеспечение предприятий</b> »	<u><b>Экзамен</b></u>
	<b>БИЛЕТ № 4</b>
1.	За счет чего можно добиться в котельных установках и печах более эффективного использования первичной энергии топлива?
2.	Чем отличаются котельные установки от промышленных печей?
3.	Какими количественными параметрами характеризуются топки? По каким формулам их можно рассчитать?

Зав. кафедрой «Теплотехника и гидравлика»	Р.А-В. Турлуев

	ГРОЗНЕНСКИЙ ГОСУДАРСТВЕННЫЙ НЕФТЯНОЙ ТЕХНИЧЕСКИЙ УНИВЕРСИТЕТ КАФЕДРА "ТЕПЛОТЕХНИКА И ГИДРАВЛИКА" ИНСТИТУТ ЭНЕРГЕТИКИ
Дисциплина: «Энергообеспечение предприятий»	<u>Экзамен</u>
	<b>БИЛЕТ № 5</b>
1.	Какими количественными параметрами характеризуются топки? По каким формулам их можно рассчитать?
2.	Как работает ядерный реактор? Какие процессы в нем реализуются?
3.	Какова особенность сжигания топлива в слоевых топках? Какова особенность сжигания топлива в факельных топках? Какие виды топлива в них можно сжигать?
Зав. кафедрой «Теплотехника и гидравлика»	Р.А-В. Турлуев

	ГРОЗНЕНСКИЙ ГОСУДАРСТВЕННЫЙ НЕФТЯНОЙ ТЕХНИЧЕСКИЙ УНИВЕРСИТЕТ КАФЕДРА "ТЕПЛОТЕХНИКА И ГИДРАВЛИКА" ИНСТИТУТ ЭНЕРГЕТИКИ
Дисциплина: «Энергообеспечение предприятий»	<u>Экзамен</u>
	<b>БИЛЕТ № 6</b>
1.	Назовите составляющие теплового баланса топки.
2.	Как называются устройства для сжигания топлива и как они классифицируются?
3.	Что означает прямая и косвенная экономия энергии?
Зав. кафедрой «Теплотехника и гидравлика»	Р.А-В. Турлуев

	ГРОЗНЕНСКИЙ ГОСУДАРСТВЕННЫЙ НЕФТЯНОЙ ТЕХНИЧЕСКИЙ УНИВЕРСИТЕТ КАФЕДРА "ТЕПЛОТЕХНИКА И ГИДРАВЛИКА" ИНСТИТУТ ЭНЕРГЕТИКИ
Дисциплина: «Энергообеспечение предприятий»	<u>Экзамен</u>
	<b>БИЛЕТ № 7</b>
1.	Как называются устройства для сжигания топлива и как они классифицируются?
2.	Принадлежностью каких агрегатов, установок и устройств являются топки?
3.	Назовите составляющие теплового баланса топки.
Зав. кафедрой «Теплотехника и гидравлика»	Р.А-В. Турлуев

ГРОЗНЕНСКИЙ ГОСУДАРСТВЕННЫЙ НЕФТЯНОЙ ТЕХНИЧЕСКИЙ УНИВЕРСИТЕТ КАФЕДРА "ТЕПЛОТЕХНИКА И ГИДРАВЛИКА" ИНСТИТУТ ЭНЕРГЕТИКИ	
Дисциплина: <b>«Энергообеспечение предприятий»</b>	<u><b>Экзамен</b></u>
<b>БИЛЕТ № 8</b>	
1.	Как взаимосвязаны уровень жизни общества и количество потребляемой энергии?
2.	Дайте определение понятий энергия, энергетика, энергетические ресурсы.
3.	Какие виды энергии известны, как оценивается ее качество?
Зав. кафедрой «Теплотехника и гидравлика» <span style="float: right;">Р.А-В. Турлуев</span>	

ГРОЗНЕНСКИЙ ГОСУДАРСТВЕННЫЙ НЕФТЯНОЙ ТЕХНИЧЕСКИЙ УНИВЕРСИТЕТ КАФЕДРА "ТЕПЛОТЕХНИКА И ГИДРАВЛИКА" ИНСТИТУТ ЭНЕРГЕТИКИ	
Дисциплина: <b>«Энергообеспечение предприятий»</b>	<u><b>Экзамен</b></u>
<b>БИЛЕТ № 9</b>	
1.	Что понимают под эффективным использованием энергии?
2.	Что означает прямая и косвенная экономия энергии?
3.	Перечислите обобщенные факторы энергетической безопасности экономики.
Зав. кафедрой «Теплотехника и гидравлика» <span style="float: right;">Р.А-В. Турлуев</span>	

ГРОЗНЕНСКИЙ ГОСУДАРСТВЕННЫЙ НЕФТЯНОЙ ТЕХНИЧЕСКИЙ УНИВЕРСИТЕТ КАФЕДРА "ТЕПЛОТЕХНИКА И ГИДРАВЛИКА" ИНСТИТУТ ЭНЕРГЕТИКИ	
Дисциплина: <b>«Энергообеспечение предприятий»</b>	<u><b>Экзамен</b></u>
<b>БИЛЕТ № 10</b>	
1.	Назовите составляющие теплового баланса топки.
2.	Как называются устройства для сжигания топлива и как они классифицируются?
3.	Что означает прямая и косвенная экономия энергии?
Зав. кафедрой «Теплотехника и гидравлика» <span style="float: right;">Р.А-В. Турлуев</span>	

ГРОЗНЕНСКИЙ ГОСУДАРСТВЕННЫЙ НЕФТЯНОЙ ТЕХНИЧЕСКИЙ УНИВЕРСИТЕТ	
--	--

КАФЕДРА "ТЕПЛОТЕХНИКА И ГИДРАВЛИКА" ИНСТИТУТ ЭНЕРГЕТИКИ	
Дисциплина: «Энергообеспечение предприятий»	<u>Экзамен</u>
<b>БИЛЕТ № 11</b>	
1.	Что понимают под эффективным использованием энергии?
2.	Что включает в себя понятие энергосбережение?
3.	Какие виды энергии известны, как оценивается ее качество?
Зав. кафедрой «Теплотехника и гидравлика»	
Р.А-В. Турлуев	

ГРОЗНЕНСКИЙ ГОСУДАРСТВЕННЫЙ НЕФТЯНОЙ ТЕХНИЧЕСКИЙ УНИВЕРСИТЕТ КАФЕДРА "ТЕПЛОТЕХНИКА И ГИДРАВЛИКА" ИНСТИТУТ ЭНЕРГЕТИКИ	
Дисциплина: «Энергообеспечение предприятий»	<u>Экзамен</u>
<b>БИЛЕТ № 12</b>	
1.	Чем различаются ТЭЦ и ТЭС? Какие энергетические установки вы еще знаете?
2.	За счет чего можно добиться в котельных установках и печах более эффективного использования первичной энергии топлива?
3.	Принадлежностью каких агрегатов, установок и устройств являются топки?
Зав. кафедрой «Теплотехника и гидравлика»	
Р.А-В. Турлуев	

ГРОЗНЕНСКИЙ ГОСУДАРСТВЕННЫЙ НЕФТЯНОЙ ТЕХНИЧЕСКИЙ УНИВЕРСИТЕТ КАФЕДРА "ТЕПЛОТЕХНИКА И ГИДРАВЛИКА" ИНСТИТУТ ЭНЕРГЕТИКИ	
Дисциплина: «Энергообеспечение предприятий»	<u>Экзамен</u>
<b>БИЛЕТ № 13</b>	
1.	Чем различаются ТЭЦ и ТЭС? Какие энергетические установки вы еще знаете?
2.	Как называются устройства для сжигания топлива и как они классифицируются?
3.	Какими количественными параметрами характеризуются топки? По каким формулам их можно рассчитать?
Зав. кафедрой «Теплотехника и гидравлика»	
Р.А-В. Турлуев	

ГРОЗНЕНСКИЙ ГОСУДАРСТВЕННЫЙ НЕФТЯНОЙ ТЕХНИЧЕСКИЙ УНИВЕРСИТЕТ КАФЕДРА "ТЕПЛОТЕХНИКА И ГИДРАВЛИКА" ИНСТИТУТ ЭНЕРГЕТИКИ	
Дисциплина: <b>«Энергообеспечение предприятий»</b>	<u>Экзамен</u>
<b>БИЛЕТ № 14</b>	
1.	Какие виды солнечного излучения вы знаете?
2.	Как оценить потенциал гидроэнергии?
3.	Чем различаются ТЭЦ и ТЭС? Какие энергетические установки вы еще знаете?
Зав. кафедрой «Теплотехника и гидравлика»	
Р.А-В. Турлуев	

ГРОЗНЕНСКИЙ ГОСУДАРСТВЕННЫЙ НЕФТЯНОЙ ТЕХНИЧЕСКИЙ УНИВЕРСИТЕТ КАФЕДРА "ТЕПЛОТЕХНИКА И ГИДРАВЛИКА" ИНСТИТУТ ЭНЕРГЕТИКИ	
Дисциплина: <b>«Энергообеспечение предприятий»</b>	<u>Экзамен</u>
<b>БИЛЕТ № 15</b>	
1.	За счет чего можно добиться в котельных установках и печах более эффективного использования первичной энергии топлива?
2.	Чем обусловлена необходимость развития энергетики на основе возобновляемых источников?
3.	Зачем нужна плотина на ГЭС?
Зав. кафедрой «Теплотехника и гидравлика»	
Р.А-В. Турлуев	